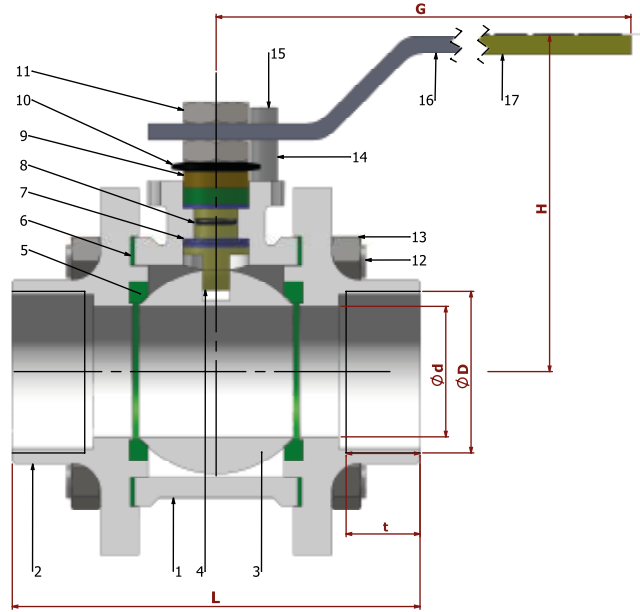


TİP TYPE
BDKV-Dİ-TG

R 1/2" - R 2"

PN 16 / 40

 ÇELİK
STELL

 TAM GEÇİŞLİ / DIŞLI
FULL BORE / THREADED


PARÇA NO ITEM NO	PARÇA ADI ITEM DISCRPTION		MALZEME MATERIAL	
	17	PLASTİK KAPLAMA	PLASTIC COVERING	PVC
16	KÜRE HAREKET KOLU	BALL ACTION HANDLE	st 37	1.4301.
15	CİVATA	BOLT	ST 42 Gal.	1.4301. - 1.4401.
14	STOPLAMA PİMİ	STOPPING PIM	ST 42 Gal.	1.4301.
13	SOMUN	NUT	5.6.	1.4301. - 1.4401.
12	SAPLAMA	STOPPING PIM	CK 35 / CK 45	1.4301.
11	KONTRA SOMUN	COUNTER NUT	5,6 Gal.	1.4301.
10	ÇANAK PUL	BOWL WASHER	50 Cr V 4	1.4301.
9	BASKI RİNGİ	PRESSURE RING	MS 58	1.4301. - 1.4401.
8	MİL O-RİNC	SPINDLE O-RING	VİTON	VİTON
7	BOĞAZ SIZDIRMAZLIK TEFLONU	NECK TIGHTNESS ELEMENT	PTFE-Teflon	PTFE-Teflon
6	GÖVDE SIZDIRMAZLIK TEFLONU	BODY TIGHTNESS ELEMENT	PTFE-Teflon	PTFE-Teflon
5	KÜRE SIZDIRMAZLIK TEFLONU	BALL TIGHTNESS ELEMENT	PTFE-Teflon	PTFE-Teflon
4	HAREKET MİLİ	ACTION SPINDLE	1.4021	1.4301. - 1.4401.
3	KÜRE	BALL	1.4301 / 1.4086	1.4305. - 1.4401.
2	KAPAK	COVER	A 216 WCB	1.4301. - 1.4401.
1	GÖVDE	BODY	A 216 WCB	1.4301. - 1.4401.

Boyut Dimensions : TS EN 331
Bağlantılar Connections : EN 10226-1
Çalışma Basıncı Working Pressure : PN 16 - 40
Çalışma Sıcaklığı Working Temperature : -30 °C / +180 °C

Kullanım Alanları Usege Areas :
Doğalgaz, LPG-LNG, Fuel-Oil, Basıncılı Hava ve Diğer Gazlar
Natural Gas, LPG-LNG, Fuel-Oil, Pressurized Air and Other Gases etc.


BOYUT ve BAĞLANTI ÖLÇÜLERİ DIMENSIONS AND CONNECTION SIZES

		L	G	H	d	D	t	PN 16	PN 40
								Kg	Kg
DN 15	1/2"	75	150	75	15	1/2"	14	1,1	1,14
DN 20	3/4"	80	150	83	20	3/4"	17	1,4	1,46
DN 25	1"	90	180	90	20	1"	20	2	2,02
DN 32	1 1/4"	110	230	95	32	1 1/4"	22	2,8	3
DN 40	1 1/2"	120	275	115	40	1 1/2"	25	3,64	4,35
DN 50	2"	140	275	120	50	2"	28	5,7	6,12