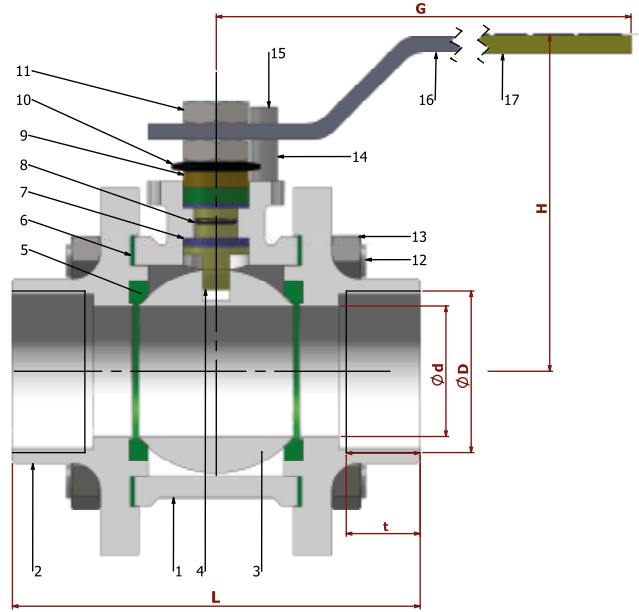


TİP TYPE
 BDKV-Dİ-RG

R 1/2" - R 2"

PN 16 / 40

 ÇELİK
 STEEL

 REDÜKSİYON GEÇİŞLİ / DIŞLI
 REDUCED BORE / THREADED


PARÇA NO ITEM NO	PARÇA ADI ITEM DISCRPTION		MALZEME MATERIAL	
	17	PLASTİK KAPLAMA	PLASTIC COVERING	PVC
16	KÜRE HAREKET KOLU	BALL ACTION HANDLE	st 37	1.4301.
15	CİVATA	BOLT	ST 42 Gal.	1.4301. - 1.4401.
14	STOPLAMA PİMİ	STOPPING PIM	ST 42 Gal.	1.4301.
13	SOMUN	NUT	5.6.	1.4301. - 1.4401.
12	SAPLAMA	STOPPING PIM	CK 35 / CK 45	1.4301.
11	KONTRA SOMUN	COUNTER NUT	5,6 Gal.	1.4301.
10	ÇANAK PUL	BOWL WASHER	50 Cr V 4	1.4301.
9	BASKI RİNGİ	PRESSURE RING	MS 58	1.4301. - 1.4401.
8	MİL O-RİNC	SPINDLE O-RING	VİTON	VİTON
7	BOĞAZ SIZDIRMAZLIK TEFLONU	NECK TIGHTNESS ELEMENT	PTFE-Teflon	PTFE-Teflon
6	GÖVDE SIZDIRMAZLIK TEFLONU	BODY TIGHTNESS ELEMENT	PTFE-Teflon	PTFE-Teflon
5	KÜRE SIZDIRMAZLIK TEFLONU	BALL TIGHTNESS ELEMENT	PTFE-Teflon	PTFE-Teflon
4	HAREKET MİLİ	ACTION SPINDLE	1.4021	1.4301. - 1.4401.
3	KÜRE	BALL	1.4301 / 1.4086	1.4305. - 1.4401.
2	KAPAK	COVER	A 216 WCB	1.4301. - 1.4401.
1	GÖVDE	BODY	A 216 WCB	1.4301. - 1.4401.

Boyut Dimensions : TS EN 331
 Bağlantılar Connections : EN 10226-1
 Çalışma Basıncı Working Pressure : PN 16 - 40
 Çalışma Sıcaklığı Working Temperature : -30 °C / +180 °C

Kullanım Alanları Usege Areas :
 Doğalgaz, LPG-LNG, Fuel-Oil, Basıncılı Hava ve Diğer Gazlar
 Natural Gas, LPG-LNG, Fuel-Oil, Pressurized Air and Other Gases etc.


BOYUT ve BAĞLANTI ÖLÇÜLERİ DIMENSIONS AND CONNECTION SIZES

		L	G	H	d	D	t	PN 16	PN 40
								Kg	Kg
DN 15	1/2"	75	150	75	12	1/2"	14	1,00	1,10
DN 20	3/4"	80	150	83	15	3/4"	17	1,20	1,40
DN 25	1"	90	180	90	20	1"	20	1,90	2,00
DN 32	1 1/4"	110	230	95	20	1 1/4"	22	2,50	2,90
DN 40	1 1/2"	120	275	115	32	1 1/2"	25	3,20	3,70
DN 50	2"	140	275	120	40	2"	28	5,20	5,80