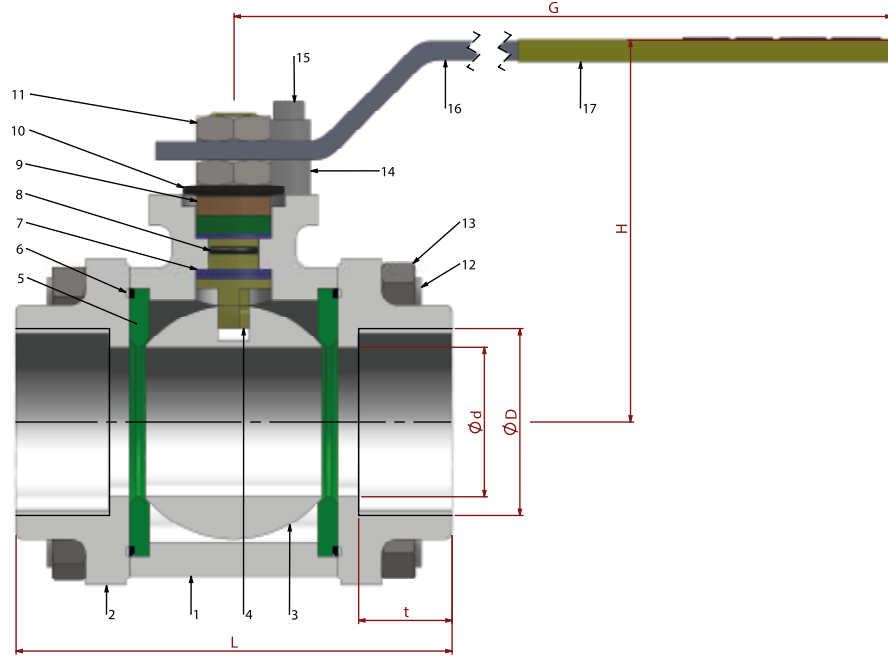


TİP TYPE
BDKV-Dİ-TG

R 1/2" - R 2"

MOP 5-20 / PN 25 / PN 40

 SFERO
SPHERO

 TAM GEÇİŞLİ / DIŞLI
FULL BORE / THREADED


PARÇA NO ITEM NO	PARÇA ADI ITEM DISCRPTION	MALZEME MATERIAL
17	PLASTİK KAPLAMA PLASTIC COVERING	PVC
16	KÜRE HAREKET KOLU BALL ACTION HANDLE	st 37
15	ÇİVATA BOLT	ST 42 Gal.
14	STOPLAMA PİMİ STOPPING PIM	ST 42 Gal.
13	SOMUN NUT	5.6.
12	SAPLAMA STOPPING PIM	CK 35 / CK 45
11	KONTRA SOMUN COUNTER NUT	5,6 Gal.
10	ÇANAK PUL BOWL WASHER	50 Cr V 4
9	BASKI RİNGİ PRESSURE RING	MS 58
8	MİL O-RİNG SPINDLE O-RING	VİTON
7	BOĞAZ SIZDIRMAZLIK TEFLONU NECK TIGHTNESS ELEMENT	PTFE-Teflon
6	GÖVDE O-RİNG BODY O-RING	VİTON
5	KÜRE SIZDIRMAZLIK TEFLONU BALL TIGHTNESS ELEMENT	PTFE-Teflon
4	HAREKET MİLİ ACTION SPINDLE	1,4021
3	KÜRE BALL	1.4301 / 1.4086
2	KAPAK COVER	GGG 40.3
1	GÖVDE BODY	GGG 40.3

Boyut Dimensions : TS EN 331
 Bağlantılar Connections : EN 10226-1
 Çalışma Basıncı Working Pressure : MOP 5-20 TS EN 331
 Çalışma Sıcaklığı Working Temperature : -30 °C /+180 °C

Kullanım Alanları Usege Areas :
 Doğalgaz, LPG-LNG, Fuel-Oil, Basıncılı Hava ve Diğer Gazlar
 Natural Gas, LPG-LNG, Fuel-Oil, Pressurized Air and Other Gases etc.


BOYUT ve BAĞLANTI ÖLÇÜLERİ DIMENSIONS AND CONNECTION SIZES

		TS EN 331		MOP 5-20 / PN 25 / PN 40				
		L	G	H	d	D	t	Kg
DN 15	1/2"	75	150	75	15	1/2"	14	1,1
DN 20	3/4"	80	150	83	20	3/4"	17	1,4
DN 25	1"	90	180	90	20	1"	20	2,0
DN 32	1 1/4"	110	230	95	32	1 1/4"	22	2,8
DN 40	1 1/2"	120	275	115	40	1 1/2"	25	4,2
DN 50	2"	140	275	120	50	2"	28	6,0