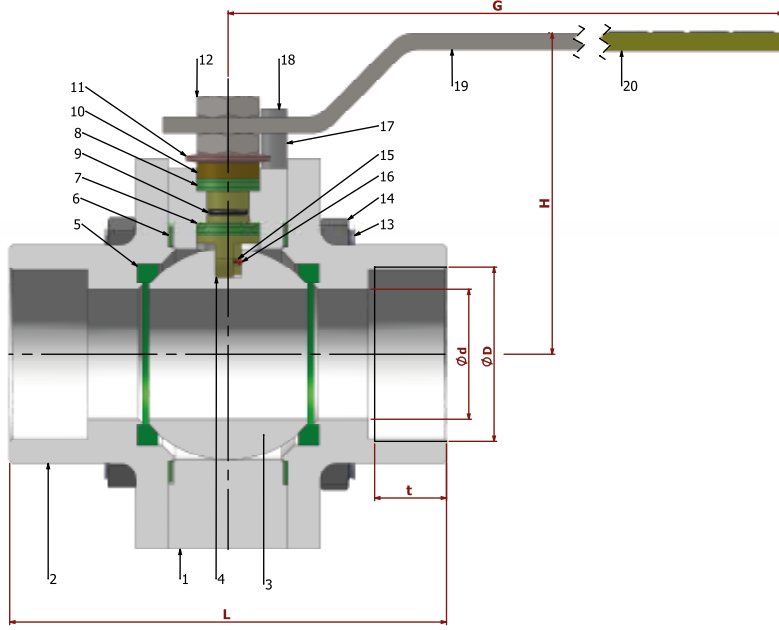


TİP TYPE
BKV-Dİ-RG
R 1/2" - R 2"
PN 100
ÇELİK
STELL
REDÜKSİYONGEÇİŞLİ / DİŞLİ
REDUCED BORE / THREADED


PARÇA NO ITEM NO	PARÇA ADI ITEM DISCRPTION	MALZEME MATERIAL
20	PLASTİK KAPLAMA PLASTIC COVERING	PVC PVC
19	KÜRE HAREKET KOLU BALL ACTION HANDLE	st 37 1.4301.
18	ÇİVATA BOLT	ST 42 Gal. 1.4301. - 1.4401.
17	STOPLAMA PİMİ STOPPING PIM	ST 42 Gal. 1.4301.
16	ANTİSTATİK KÜRE ANTISTATIC BALL	1.4301. 1.4301. - 1.4401.
15	ANTİSTATİK YAY ANTISTATIC SPRING	1.4301. 1.4301. - 1.4401.
14	SOMUN NUT	5.6. 1.4301. - 1.4401.
13	SAPLAMA STOPPING PIM	4140 - 514t 1.4301.
12	KONTRA SOMUN COUNTER NUT	5,6 Gal. 1.4301.
11	ÇANAK PUL BOWL WASHER	50 Cr V 4 1.4301.
10	BASKI RİNGİ PRESSURE RING	MS 58 1.4301. - 1.4401.
9	MİL O-RİNG SPINDLE O-RING	VİTON VİTON
8	BURGMAN GRAFİT O-RİNG BURGMAN GRAPHITE O-RING	EN 1514-1 EN 1514-1
7	BOĞAZ SIZDIRMAZLIK TEFLONU NECK TIGHTNESS ELEMENT	PTFE-Teflon PTFE-Teflon
6	GÖVDE SIZDIRMAZLIK TEFLONU BODY TIGHTNESS ELEMENT	PTFE-Teflon PTFE-Teflon
5	KÜRE SIZDIRMAZLIK TEFLONU BALL TIGHTNESS ELEMENT	PTFE-Teflon PTFE-Teflon
4	HAREKET MİLİ ACTION SPINDLE	1,4021 1.4301. - 1.4401.
3	KÜRE BALL	1.4301 / 1.4086 1.4305. - 1.4401.
2	KAPAK COVER	SAE 1020 1.4301. - 1.4401.
1	GÖVDE BODY	SAE 1020 1.4301. - 1.4401.

Boyut Dimensions : BATUSAN ÖZEL
 Bağlantılar Connections : EN 10226-1
 Çalışma Basıncı Working Pressure : PN 100
 Çalışma Sıcaklığı Working Temperature : -30 °C / .+180 °C

Kullanım Alanları Usege Areas :
 Su, Sıcak Su, Buhar, Basıncılı Hava
 Water, Hot Water, Steam, Pressurized Air


BOYUT ve BAĞLANTI ÖLÇÜLERİ DIMENSIONS AND CONNECTION SIZES

		PN 100						
		L	G	H	d	D	t	Kg
DN 15	1/2"	110	150	75	12	1/2"	14	--
DN 20	3/4"	130	150	75	15	3/4"	17	--
DN 25	1"	145	150	83	20	1"	20	--
DN 32	1 1/4"	160	180	90	25	1 1/4"	22	--
DN 40	1 1/2"	170	230	95	32	1 1/2"	25	--
DN 50	2"	185	275	115	40	2"	28	--