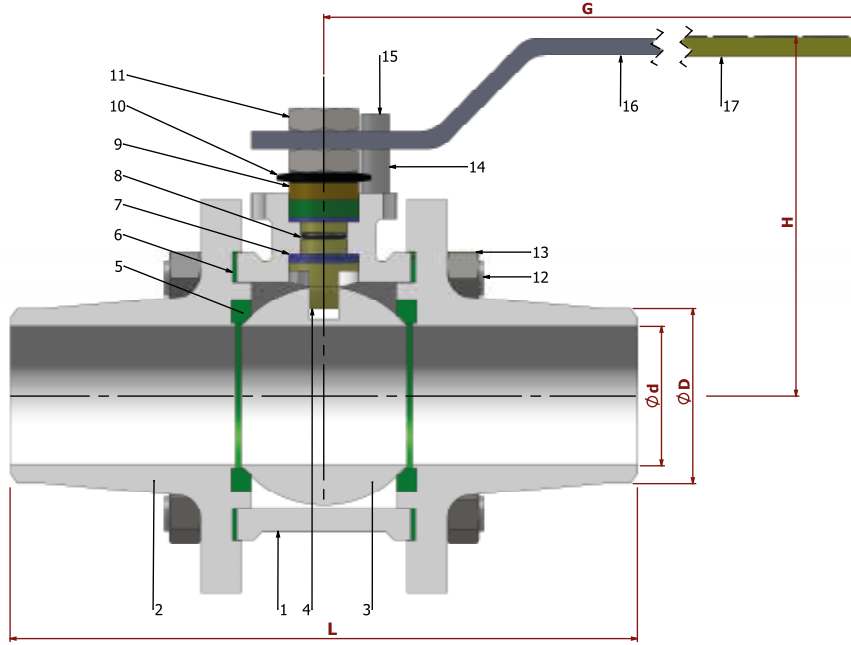


TİP TYPE
 BKV-KA-TG

DN 15 - DN 100

PN 16 - PN 40

 ÇELİK
 STEEL

 TAM GEÇİŞLİ / ALIN KAYNAKLI
 FULL BORE / BUTT WELD


| PARÇA NO ITEM NO | PARÇA ADI ITEM DISCRPTION | MALZEME MATERIAL |
|---------------------|--|-------------------------------------|
| 17 | PLASTİK KAPLAMA PLASTIC COVERING | PVC / PVC |
| 16 | KÜRE HAREKET KOLU BALL ACTION HANDLE | st 37 / 1.4301. |
| 15 | CIVATA BOLT | ST 42 Gal. / 1.4301. - 1.4401. |
| 14 | STOPLAMA PİMİ STOPPING PIM | ST 42 Gal. / 1.4301. |
| 13 | SOMUN NUT | 5.6. / 1.4301. - 1.4401. |
| 12 | SAPLAMA STOPPING PIM | CK 35 / CK 45 / 1.4301. |
| 11 | KONTRA SOMUN COUNTER NUT | 5,6 Gal. / 1.4301. |
| 10 | ÇANAK PUL BOWL WASHER | 50 Cr V 4 / 1.4301. |
| 9 | BASKI RİNGİ PRESSURE RING | MS 58 / 1.4301. - 1.4401. |
| 8 | MİL O-RİNG SPINDLE O-RING | VITON / VITON |
| 7 | BOĞAZ SIZDIRMAZLIK TEFLONU NECK TIGHTNESS ELEMENT | PTFE-Teflon / PTFE-Teflon |
| 6 | GÖVDE SIZDIRMAZLIK TEFLONU BODY TIGHTNESS ELEMENT | PTFE-Teflon / PTFE-Teflon |
| 5 | KÜRE SIZDIRMAZLIK TEFLONU BALL TIGHTNESS ELEMENT | PTFE-Teflon / PTFE-Teflon |
| 4 | HAREKET MİLİ ACTION SPINDLE | 1,4021 / 1.4301. - 1.4401. |
| 3 | KÜRE BALL | 1.4301 / 1.4086 / 1.4305. - 1.4401. |
| 2 | KAPAK COVER | A 216 WCB / 1.4301. - 1.4401. |
| 1 | GÖVDE BODY | A 216 WCB / 1.4301. - 1.4401. |

Boyut Dimensions : TS EN 12982
ASME B 16.10
Bağlantılar Connections : ASME B 16.25
Çalışma Basıncı Working Pressure : PN 16 - 40
Çalışma Sıcaklığı Working Temperature : -30 °C / +180 °C

Kullanım Alanları Usege Areas :
Su, Sıcak Su, Buhar, Basıncılı Hava
Water, Hot Water, Steam, Pressurized Air


BOYUT ve BAĞLANTI ÖLÇÜLERİ DIMENSIONS AND CONNECTION SIZES
PN 16 - PN 40

| | | L | G | H | d | D | Kg |
|--------|--------|-----|-----|-----|-----|-------|----|
| DN 15 | 1/2" | 140 | 150 | 75 | 15 | 21,3 | -- |
| DN 20 | 3/4" | 152 | 150 | 83 | 20 | 26,7 | -- |
| DN 25 | 1" | 165 | 180 | 90 | 25 | 33,4 | -- |
| DN 32 | 1 1/4" | 178 | 230 | 95 | 32 | 42,2 | -- |
| DN 40 | 1 1/2" | 190 | 275 | 115 | 40 | 48,3 | -- |
| DN 50 | 2" | 216 | 275 | 120 | 50 | 60,3 | -- |
| DN 65 | 2 1/2" | 241 | 320 | 135 | 65 | 76,1 | -- |
| DN 80 | 3" | 283 | 380 | 150 | 80 | 88,1 | -- |
| DN 100 | 4" | 305 | 450 | 170 | 100 | 114,3 | -- |