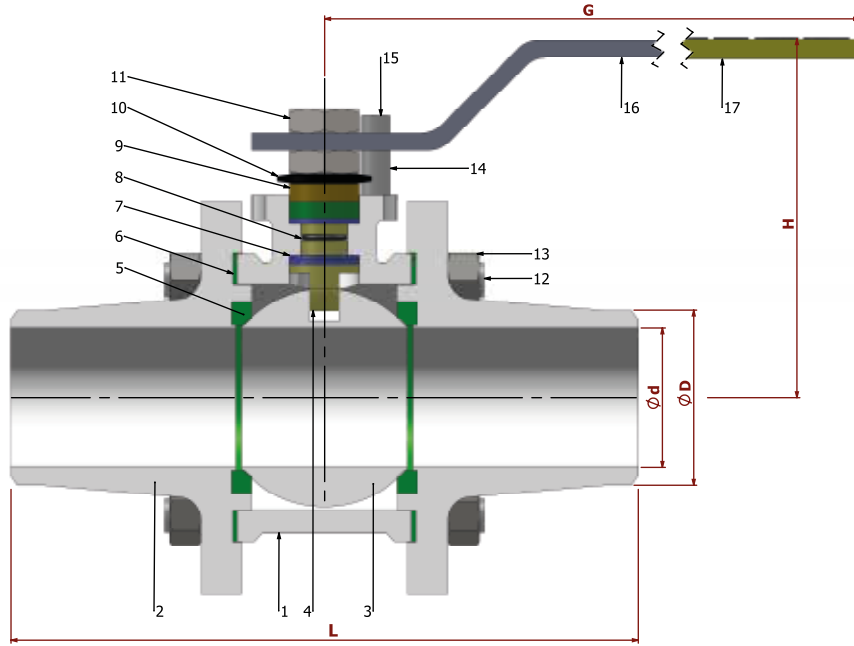


TİP TYPE
BKV-KA-RG

DN 15 - DN 100

PN 16 - PN 40

 ÇELİK
STELL

 REDÜKSİYON GEÇİŞLİ / ALIN KAYNAKLI
REDUCED BORE / BUTT WELD


PARÇA NO ITEM NO	PARÇA ADI ITEM DISCRPTION		MALZEME MATERIAL	
	17	PLASTİK KAPLAMA	PLASTIC COVERING	PVC
16	KÜRE HAREKET KOLU	BALL ACTION HANDLE	st 37	1.4301.
15	ÇİVATA	BOLT	ST 42 Gal.	1.4301. - 1.4401.
14	STOPLAMA PİMİ	STOPPING PIM	ST 42 Gal.	1.4301.
13	SOMUN	NUT	5.6.	1.4301. - 1.4401.
12	SAPLAMA	STOPPING PIM	CK 35 / CK 45	1.4301.
11	KONTRA SOMUN	COUNTER NUT		1.4301.
10	ÇANAK PUL	BOWL WASHER	50 Cr V 4	1.4301.
9	BASKI RİNGİ	PRESSURE RING	MS 58	1.4301. - 1.4401.
8	MİL O-RİNG	SPINDLE O-RING	VİTON	VİTON
7	BOĞAZ SIZDIRMAZLIK TEFLONU	NECK TIGHTNESS ELEMENT	PTFE-Teflon	PTFE-Teflon
6	GÖVDE SIZDIRMAZLIK TEFLONU	BODY TIGHTNESS ELEMENT	PTFE-Teflon	PTFE-Teflon
5	KÜRE SIZDIRMAZLIK TEFLONU	BALL TIGHTNESS ELEMENT	PTFE-Teflon	PTFE-Teflon
4	HAREKET MİLİ	ACTION SPINDLE	1.4021	1.4301. - 1.4401.
3	KÜRE	BALL	1.4301 / 1.4086	1.4305. - 1.4401.
2	KAPAK	COVER	A 216 WCB	1.4301. - 1.4401.
1	GÖVDE	BODY	A 216 WCB	1.4301. - 1.4401.

Boyut

Dimensions

: TS EN 12982

ASME B 16.10

Bağlantılar

Connections

: ASME B 16.25

Çalışma Basıncı

Working Pressure

: PN 16 - 40

Çalışma Sıcaklığı

Working Temperature

: -30 °C / +180 °C

Kullanım Alanları

Usege Areas

:

Su, Sıcak Su, Buhar, Basıncılı Hava

Water, Hot Water, Steam, Pressurized Air


BOYUT ve BAĞLANTI ÖLÇÜLERİ DIMENSIONS AND CONNECTION SIZES
PN 16 - PN 40

		L	G	H	d	D	Kg
DN 15	1/2"	140	150	75	12	21,3	--
DN 20	3/4"	152	150	75	15	26,7	--
DN 25	1"	165	150	83	20	33,4	--
DN 32	1 1/4"	178	180	90	25	42,2	--
DN 40	1 1/2"	190	230	95	32	48,3	--
DN 50	2"	216	275	115	40	60,3	--
DN 65	2 1/2"	241	275	120	50	76,1	--
DN 80	3"	283	320	135	65	88,1	--
DN 100	4"	305	380	150	80	114,3	--