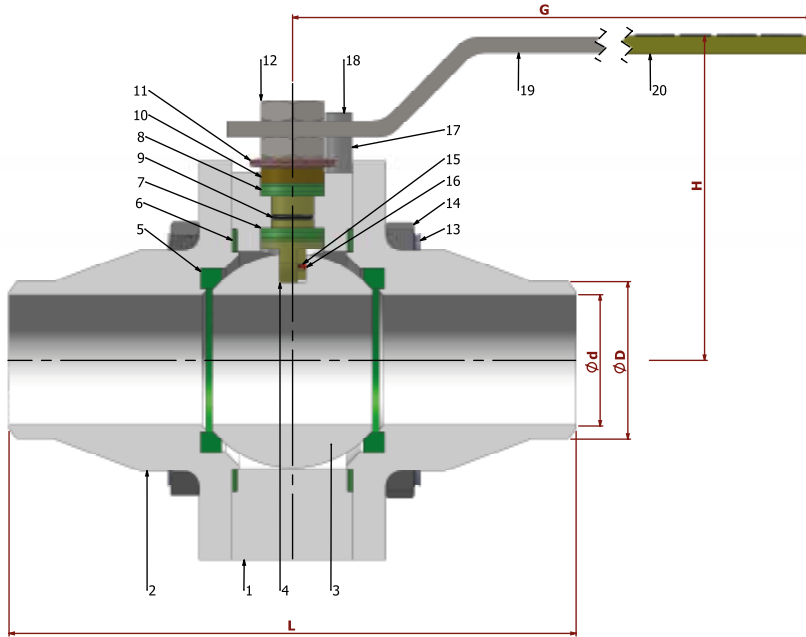


TİP TYPE  
 BKV-KA-TG

DN 15 - DN 100

PN 150

 ÇELİK  
 STEEL

 TAM GEÇİŞLİ / ALIN KAYNAKLI  
 FULL BORE / BUTT WELD


PARÇA NO ITEM NO	PARÇA ADI ITEM DIScription	MALZEME MATERIAL	
20	PLASTİK KAPLAMA PLASTIC COVERING	PVC	PVC
19	KÜRE HAREKET KOLU BALL ACTION HANDLE	st 37	1.4301.
18	CİVATA BOLT	ST 42 Gal.	1.4301. - 1.4401.
17	STOPLAMA PİMİ STOPPING PIM	ST 42 Gal.	1.4301.
16	ANTİSTATİK KÜRE ANTISTATIC BALL	1.4301.	1.4301. - 1.4401.
15	ANTİSTATİK YAY ANTISTATIC SPRING	1.4301.	1.4301. - 1.4401.
14	SOMUN NUT	5.6.	1.4301. - 1.4401.
13	SAPLAMA STOPPING PIM	4140 - 514I	1.4301.
12	KONTRA SOMUN COUNTER NUT	5,6 Gal.	1.4301.
11	ÇANAK PUL BOWL WASHER	50 Cr V 4	1.4301.
10	BASKI RİNGİ PRESSURE RING	MS 58	1.4301. - 1.4401.
9	MİL O-RİNG SPINDLE O-RING	VİTON	VİTON
8	BURGMAN GRAFİT O-RİNG BURGMAN GRAPHITE O-RING	EN 1514-1	EN 1514-1
7	BOĞAZ SIZDIRMAZLIK TEFLONU NECK TIGHTNESS ELEMENT	PTFE-Teflon	PTFE-Teflon
6	GÖVDE SIZDIRMAZLIK TEFLONU BODY TIGHTNESS ELEMENT	PTFE-Teflon	PTFE-Teflon
5	KÜRE SIZDIRMAZLIK TEFLONU BALL TIGHTNESS ELEMENT	PTFE-Teflon	PTFE-Teflon
4	HAREKET MİLİ ACTION SPINDLE	1,4021	1.4301. - 1.4401.
3	KÜRE BALL	1.4301 / 1.4086	1.4305. - 1.4401.
2	KAPAK COVER	SAE 1020	1.4301. - 1.4401.
1	GÖVDE BODY	SAE 1020	1.4301. - 1.4401.

Boyut Dimensions : TS EN 12982  
ASME B 16.10

Bağlantılar Connections : ASME B 16.25

Çalışma Basıncı Working Pressure : PN 150

Çalışma Sıcaklığı Working Temperature : -30 °C / +180 °C

Kullanım Alanları Usege Areas :  
Su, Sıcak Su, Buhar, Basıncılı Hava  
Water, Hot Water, Steam, Pressurized Air


**BOYUT ve BAĞLANTI ÖLÇÜLERİ DIMENSIONS AND CONNECTION SIZES**

		PN 150					
		L	G	H	d	D	Kg
DN 15	1/2"	216	150	75	15	21,3	--
DN 20	3/4"	229	150	83	20	26,7	--
DN 25	1"	254	180	90	25	33,4	--
DN 32	1 1/4"	279	230	95	32	42,2	--
DN 40	1 1/2"	305	275	115	40	48,3	--
DN 50	2"	368	275	120	50	60,3	--
DN 65	2 1/2"	419	320	135	65	76,1	--
DN 80	3"	381	380	150	80	88,1	--
DN 100	4"	457	450	170	100	114,3	--