

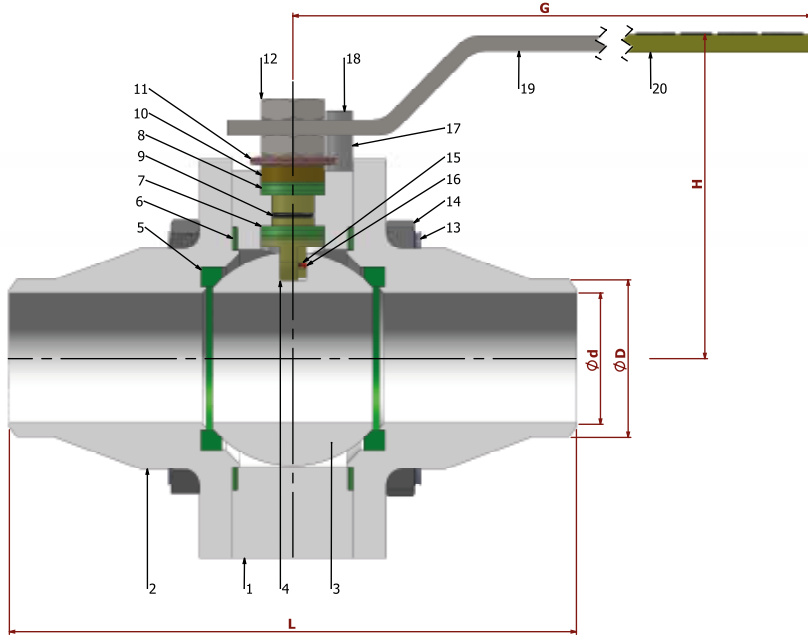
TİP TYPE
BKV-KA-RG

DN 15 - DN 100

PN 150

ÇELİK
STELL

REDÜKSİYON GEÇİŞLİ / ALIN KAYNAKLI
REDUCED BORE / BUTT WELD



PARÇA NO ITEM NO	PARÇA ADI ITEM DISCRPTION	MALZEME MATERIAL	
20	PLASTİK KAPLAMA	PVC	PVC
19	KÜRE HAREKET KOLU	st 37	1.4301.
18	CIVATA	ST 42 Gal.	1.4301. - 1.4401.
17	STOPLAMA PİMİ	ST 42 Gal.	1.4301.
16	ANTİSTATİK KÜRE	1.4301.	1.4301. - 1.4401.
15	ANTİSTATİK YAY	1.4301.	1.4301. - 1.4401.
14	SOMUN	5.6.	1.4301. - 1.4401.
13	SAPLAMA	4140 - 514t	1.4301.
12	KONTRA SOMUN	5,6 Gal.	1.4301.
11	ÇANAK PUL	50 Cr V 4	1.4301.
10	BASKI RİNGİ	MS 58	1.4301. - 1.4401.
9	MİL O-RİNG	VİTON	VİTON
8	BURGMAN GRAFİT O-RİNG	EN 1514-1	EN 1514-1
7	BOĞAZ SIZDIRMAZLIK TEFLONU	PTFE-Teflon	PTFE-Teflon
6	GÖVDE SIZDIRMAZLIK TEFLONU	PTFE-Teflon	PTFE-Teflon
5	KÜRE SIZDIRMAZLIK TEFLONU	PTFE-Teflon	PTFE-Teflon
4	HAREKET MİLİ	1.4021	1.4301. - 1.4401.
3	KÜRE	1.4301 / 1.4086	1.4305. - 1.4401.
2	KAPAK	SAE 1020	1.4301. - 1.4401.
1	GÖVDE	SAE 1020	1.4301. - 1.4401.

Boyut

Dimensions

: TS EN 12982
ASME B 16.10

Bağlantılar

Connections

: ASME B 16.25

Çalışma Basıncı

Working Pressure

: PN 150

Çalışma Sıcaklığı

Working Temperature

: -30 °C / +180 °C

Kullanım Alanları

Usege Areas

:

Su, Sıcak Su, Buhar, Basıncılı Hava

Water, Hot Water, Steam, Pressurized Air



BOYUT ve BAĞLANTI ÖLÇÜLERİ DIMENSIONS AND CONNECTION SIZES

PN 150

		L	G	H	d	D	Kg
DN 15	1/2"	216	150	75	12	21,3	--
DN 20	3/4"	229	150	75	15	26,7	--
DN 25	1"	254	150	83	20	33,4	--
DN 32	1 1/4"	279	180	90	25	42,2	--
DN 40	1 1/2"	305	230	95	32	48,3	--
DN 50	2"	368	275	115	40	60,3	--
DN 65	2 1/2"	419	275	120	50	76,1	--
DN 80	3"	381	320	135	65	88,1	--
DN 100	4"	457	380	150	80	114,3	--