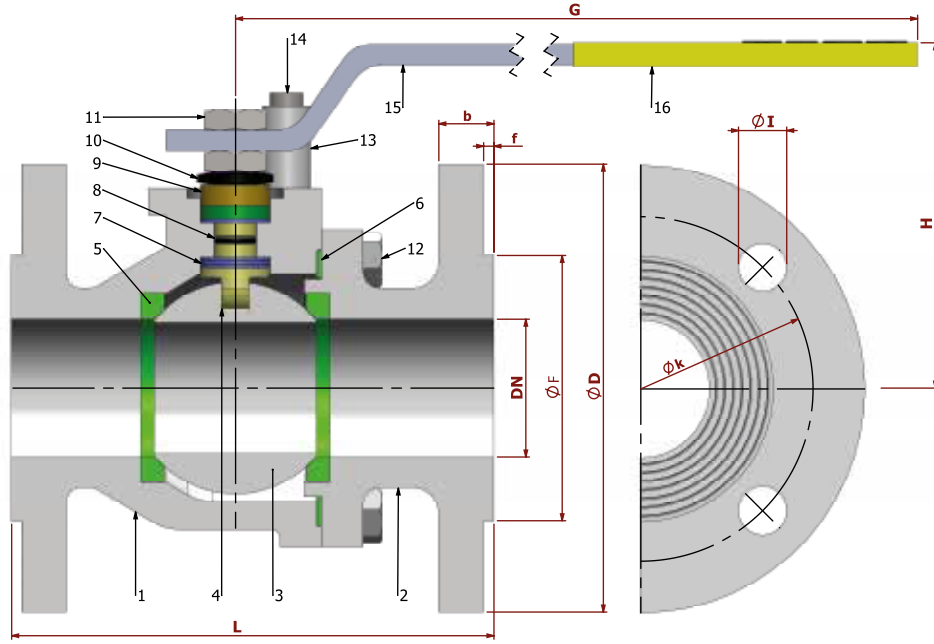


TİP TYPE
BKV-FL-TG

DN 40 - DN 125

PN 6

 PİK DÖKÜM
CAST IRON

 TAM GEÇİŞLİ / FLANŞLI
FULL BORE / FLANGED


PARÇA NO ITEM NO	PARÇA ADI ITEM DISCRPTION	MALZEME MATERIAL
16	PLASTİK KAPLAMA PLASTIC COVERING	PVC
15	KÜRE HAREKET KOLU BALL ACTION HANDLE	st 37
14	CIVATA BOLT	ST 42 Gal.
13	STOPLAMA PİMİ STOPPING PIM	ST 42 Gal.
12	CIVATA BOLT	ST 42
11	KONTRA SOMUN COUNTER NUT	5,6 Gal.
10	ÇANAK PUL BOWL WASHER	50 Cr V 4
9	BASKI RİNGİ PRESSURE RING	MS 58
8	MİL O-RİNC SPINDLE O-RING	VİTON
7	BOĞAZ SIZDIRMAZLIK TEFLONU NECK TIGHTNESS ELEMENT	PTFE-Teflon
6	GÖVDE SIZDIRMAZLIK TEFLONU BODY TIGHTNESS ELEMENT	PTFE-Teflon
5	KÜRE SIZDIRMAZLIK TEFLONU BALL TIGHTNESS ELEMENT	PTFE-Teflon
4	HAREKET MİLİ ACTION SPINDLE	.1.4021
3	KÜRE BALL	.1.0144
2	KAPAK COVER	GG 25
1	GÖVDE BODY	GG 25

Boyut Dimensions : TS 3148 / EN 558
 Bağlantılar Connections : EN 1092-2
 Çalışma Basıncı Working Pressure : PN 6
 Çalışma Sıcaklığı Working Temperature : -10 °C / +180 °C

Kullanım Alanları Usege Areas :
 Su, Sıcak Su, Buhar, Basıncılı Hava
 Water, Hot Water, Steam, Pressurized Air


BOYUT ve BAĞLANTI ÖLÇÜLERİ DIMENSIONS AND CONNECTION SIZES

		PN 6										
		L	G	H	f	D	b	k	Hole Unit	I	F	Kg
DN 40	1 1/2"	140	275	115	3	130	16	100	4	14	80	6,0
DN 50	2"	150	275	120	3	140	16	110	4	14	90	7,0
DN 65	2 1/2"	170	320	135	3	160	16	130	4	14	110	10,2
DN 80	3"	180	380	150	3	190	18	150	4	19	128	15,5
DN 100	4"	190	450	170	3	210	18	170	4	19	148	19,9
DN 125	5"	200	450	200	3	240	20	200	8	19	178	27,0