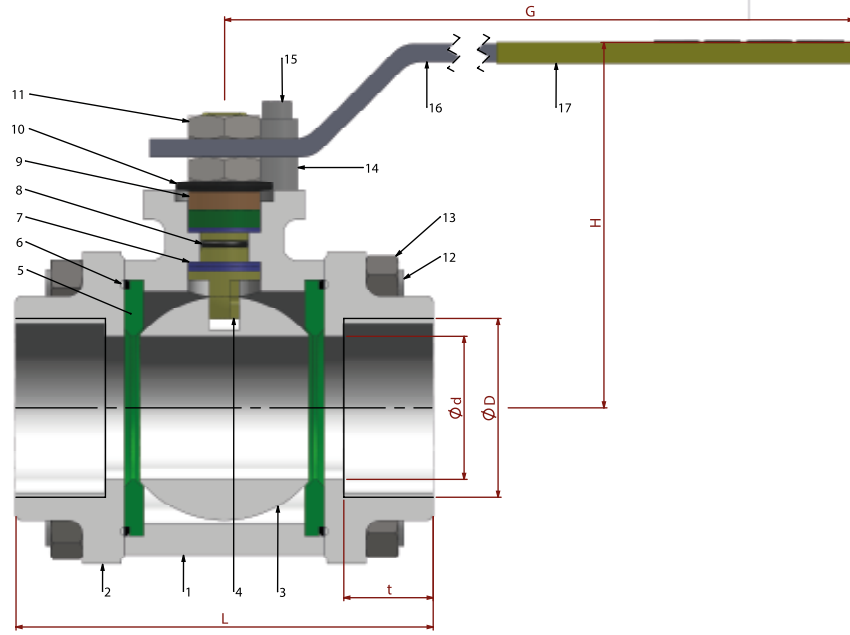


TIP TYPE  
BKV-Dİ-TG

R 1/2" - R 4"

PN 16

PIK DÖKÜM  
CAST IRON

TAM GEÇİŞLİ / DİŞLİ  
FULL BORE / THREADED


| PARÇA NO<br>ITEM NO | PARÇA ADI<br>ITEM DISCRPTION                         | MALZEME<br>MATERIAL |
|---------------------|--|---------------------|
| 17                  | PLASTİK KAPLAMA<br>PLASTIC COVERING                  | PVC                 |
| 16                  | KÜRE HAREKET KOLU<br>BALL ACTION HANDLE              | st 37               |
| 15                  | CİVATA<br>BOLT                                       | ST 42 Gal.          |
| 14                  | STOPLAMA PİMİ<br>STOPPING PIM                        | ST 42 Gal.          |
| 13                  | SOMUN<br>NUT   | 5.6.                |
| 12                  | SAPLAMA<br>STOPPING PIM                              | CK 35 / CK 45       |
| 11                  | KONTRA SOMUN<br>COUNTER NUT                          | 5,6 Gal.            |
| 10                  | ÇANAK PUL<br>BOWL WASHER                             | 50 Cr V 4           |
| 9                   | BASKI RİNGİ<br>PRESSURE RING                         | MS 58               |
| 8                   | MİL O-RİNG<br>SPINDLE O-RING                         | VİTON               |
| 7                   | BOĞAZ SIZDIRMAZLIK TEFLONU<br>NECK TIGHTNESS ELEMENT | PTFE-Teflon         |
| 6                   | GÖVDE O-RİNG<br>BODY O-RING                          | VİTON               |
| 5                   | KÜRE SIZDIRMAZLIK TEFLONU<br>BALL TIGHTNESS ELEMENT  | PTFE-Teflon         |
| 4                   | HAREKET MİLİ<br>ACTION SPINDLE                       | 1,4021              |
| 3                   | KÜRE<br>BALL   | 1.4301 / 1.4086     |
| 2                   | KAPAK<br>COVER                                       | GG 25               |
| 1                   | GÖVDE<br>BODY  | GG 25               |

Bağlantılar Connections : EN 10226-1  
Çalışma Basıncı Working Pressure : PN 16  
Çalışma Sıcaklığı Working Temperature : -10 °C / +180 °C

Kullanım Alanları Usege Areas :  
Su, Sıcak Su, Buhar, Basıncılı Hava  
Water, Hot Water, Steam, Pressurized Air

**BOYUT ve BAĞLANTI ÖLÇÜLERİ DIMENSIONS AND CONNECTION SIZES**

|        |        | PN 16 |     |     |     |        |    |     |
|--------|--------|-------|-----|-----|-----|--------|----|-----|
|        |        | L     | G   | H   | d   | D      | t  | Kg  |
| DN 15  | 1/2"   | 75    | 150 | 75  | 15  | 1/2"   | 14 | 1,1 |
| DN 20  | 3/4"   | 80    | 150 | 83  | 20  | 3/4"   | 17 | 1,4 |
| DN 25  | 1"     | 90    | 180 | 90  | 20  | 1"     | 20 | 2,0 |
| DN 32  | 1 1/4" | 110   | 230 | 95  | 32  | 1 1/4" | 22 | 2,8 |
| DN 40  | 1 1/2" | 120   | 275 | 115 | 40  | 1 1/2" | 25 | 3,6 |
| DN 50  | 2"     | 140   | 275 | 120 | 50  | 2"     | 28 | 5,7 |
| DN 65  | 2 1/2" | 170   | 320 | 135 | 65  | 2 1/2" | 32 | --  |
| DN 80  | 3"     | 195   | 380 | 150 | 80  | 3"     | 35 | --  |
| DN 100 | 4"     | 230   | 450 | 170 | 100 | 4"     | 40 | --  |