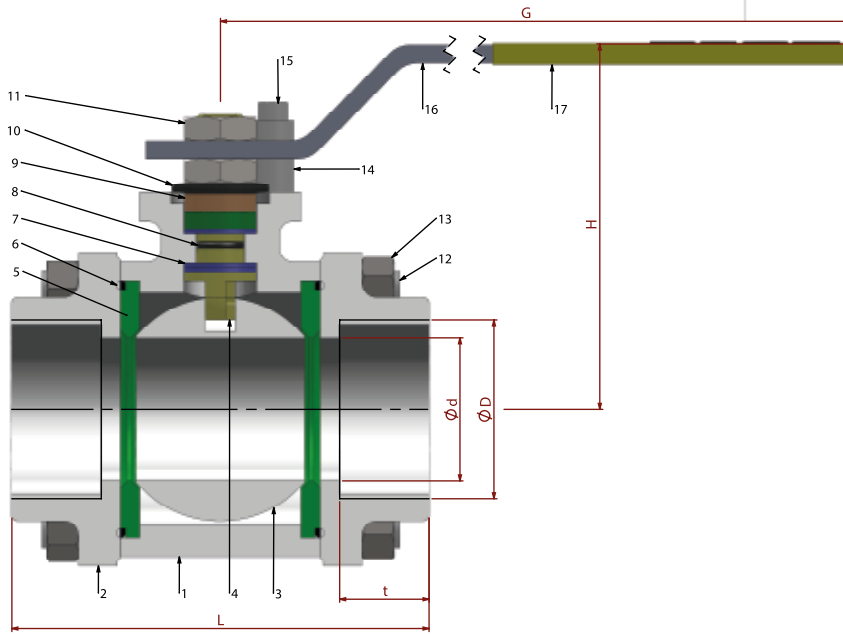


TİP TYPE
BKV-Dİ-RG
R 1/2" - R 4"
PN 25
SPERO DÖKÜM
SPHERO
REDÜKSİYON GEÇİŞLİ / DİŞLİ
REDUCED BORE / THREADED


| PARÇA NO ITEM NO | PARÇA ADI ITEM DISCRPTION | MALZEME MATERIAL |
|---------------------|--|---------------------|
| 17 | PLASTİK KAPLAMA PLASTIC COVERING | PVC |
| 16 | KÜRE HAREKET KOLU BALL ACTION HANDLE | st 37 |
| 15 | CİVATA BOLT | ST 42 Gal. |
| 14 | STOPLAMA PİMİ STOPPING PIM | ST 42 Gal. |
| 13 | SOMUN NUT | 5.6. |
| 12 | SAPLAMA STOPPING PIM | CK 35 / CK 45 |
| 11 | KONTRA SOMUN COUNTER NUT | 5,6 Gal. |
| 10 | ÇANAK PUL BOWL WASHER | 50 Cr V 4 |
| 9 | BASKI RİNGİ PRESSURE RING | MS 58 |
| 8 | MİL O-RİNG SPINDLE O-RING | VİTON |
| 7 | BOĞAZ SIZDIRMAZLIK TEFLONU NECK TIGHTNESS ELEMENT | PTFE-Teflon |
| 6 | GÖVDE O-RİNG BODY O-RING | VİTON |
| 5 | KÜRE SIZDIRMAZLIK TEFLONU BALL TIGHTNESS ELEMENT | PTFE-Teflon |
| 4 | HAREKET MİLİ ACTION SPINDLE | 1,4021 |
| 3 | KÜRE BALL | 1.4301 / 1.4086 |
| 2 | KAPAK COVER | GGG 40.3 |
| 1 | GÖVDE BODY | GGG 40.3 |

Bağlantılar Connections : EN 10226-1
Çalışma Basıncı Working Pressure : PN 25
Çalışma Sıcaklığı Working Temperature : -20 °C / +180 °C

Kullanım Alanları Usege Areas :
Su, Sıcak Su, Buhar, Basınçlı Hava
 Water, Hot Water, Steam, Pressurized Air


BOYUT ve BAĞLANTI ÖLÇÜLERİ DIMENSIONS AND CONNECTION SIZES

| | | PN 25 | | | | | | |
|--------|--------|-------|-----|-----|----|--------|----|----|
| | | L | G | H | d | D | t | Kg |
| DN 15 | 1/2" | 75 | 150 | 75 | 12 | 1/2" | 14 | -- |
| DN 20 | 3/4" | 80 | 150 | 75 | 15 | 3/4" | 17 | -- |
| DN 25 | 1" | 90 | 150 | 83 | 20 | 1" | 20 | -- |
| DN 32 | 1 1/4" | 110 | 180 | 90 | 20 | 1 1/4" | 22 | -- |
| DN 40 | 1 1/2" | 120 | 230 | 95 | 32 | 1 1/2" | 25 | -- |
| DN 50 | 2" | 140 | 275 | 115 | 40 | 2" | 28 | -- |
| DN 65 | 2 1/2" | 170 | 275 | 120 | 50 | 2 1/2" | 32 | -- |
| DN 80 | 3" | 195 | 320 | 135 | 65 | 3" | 35 | -- |
| DN 100 | 4" | 230 | 380 | 150 | 80 | 4" | 40 | -- |