

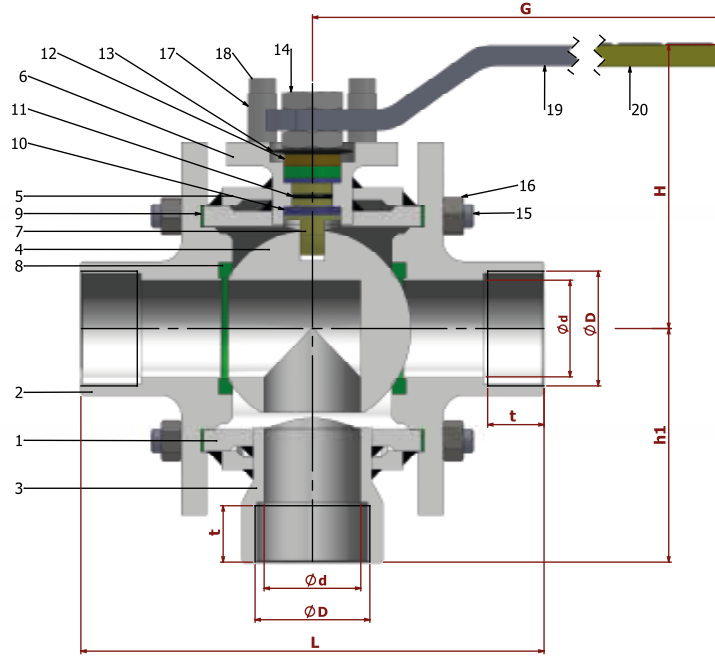
TİP TYPE
BKV.3L-CEK-Dİ-RG

R 1/2" - R 4"

PN 16 - PN 40

ÇELİK
STELL

REDÜKSİYON GEÇİŞLİ / DİŞLİ
REDUCED BORE / THREADED



| PARÇA NO ITEM NO | PARÇA ADI ITEM DISCRPTION | MALZEME MATERIAL | |
|---------------------|------------------------------|---------------------|-------------------|
| 20 | PLASTİK KAPLAMA | PVC | PVC |
| 19 | KÜRE HAREKET KOLU | st 37 | 1.4301. |
| 18 | ÇİVATA | ST 42 Gal. | 1.4301. - 1.4401. |
| 17 | STOPLAMA PİMİ | ST 42 Gal. | 1.4301. |
| 16 | SOMUN | 5.6. | 1.4301. - 1.4401. |
| 15 | SAPLAMA | CK 35 / CK 45 | 1.4301. |
| 14 | KONTRA SOMUN | 5,6 Gal. | 1.4301. |
| 13 | ÇANAK PUL | 50 Cr V 4 | 1.4301. |
| 12 | BASKI RİNGİ | MS 58 | 1.4301. - 1.4401. |
| 11 | MİL O-RİNG | VİTON | VİTON |
| 10 | BOĞAZ SIZDIRMAZLIK TEFLONU | PTFE-Teflon | PTFE-Teflon |
| 9 | GÖVDE SIZDIRMAZLIK TEFLONU | PTFE-Teflon | PTFE-Teflon |
| 8 | KÜRE SIZDIRMAZLIK TEFLONU | PTFE-Teflon | PTFE-Teflon |
| 7 | HAREKET MİLİ | 1.4021 | 1.4301. - 1.4401. |
| 6 | BOĞAZ | St 37-2 | 1.4301. - 1.4401. |
| 5 | CEKET | St 44 | 1.4301. - 1.4401. |
| 4 | KÜRE | 1.4301 / 1.4086 | 1.4305. - 1.4401. |
| 3 | 3 YOL KAPAK | St 37-2 | 1.4301. - 1.4401. |
| 2 | KAPAK | St 37-2 | 1.4301. - 1.4401. |
| 1 | GÖVDE | A 216 WCB | 1.4301. - 1.4401. |

Boyut : BATUSAN ÖZEL
Bağlantılar : EN 10226-1
Çalışma Basıncı : PN 16 - 40
Çalışma Sıcaklığı : Working Temperature: +180 °C

Kullanım Alanları :
Asfalt, Gıda ve Kimya Sanayii
Asphalt, Good ang Chemical Ind.



BOYUT ve BAĞLANTI ÖLÇÜLERİ DIMENSIONS AND CONNECTION SIZES

| | | PN 16 - PN 40 | | | | | | | PN 16 | PN 40 |
|--------|--------|---------------|-----|-----|-----|----|--------|----|-------|-------|
| | | L | G | H | h1 | d | D | t | Kg | Kg |
| DN 15 | 1/2" | 100 | 150 | 75 | 90 | 12 | 1/2" | 14 | -- | -- |
| DN 20 | 3/4" | 100 | 150 | 83 | 100 | 15 | 3/4" | 17 | -- | -- |
| DN 25 | 1" | 115 | 180 | 90 | 105 | 20 | 1" | 20 | -- | -- |
| DN 32 | 1 1/4" | 130 | 230 | 95 | 110 | 25 | 1 1/4" | 22 | -- | -- |
| DN 40 | 1 1/2" | 145 | 275 | 115 | 120 | 32 | 1 1/2" | 25 | -- | -- |
| DN 50 | 2" | 160 | 275 | 120 | 135 | 40 | 2" | 28 | -- | -- |
| DN 65 | 2 1/2" | 180 | 320 | 135 | 160 | 50 | 2 1/2" | 32 | -- | -- |
| DN 80 | 3" | 200 | 380 | 135 | 170 | 65 | 3" | 35 | -- | -- |
| DN 100 | 4" | 225 | 450 | 170 | 185 | 80 | 4" | 40 | -- | -- |