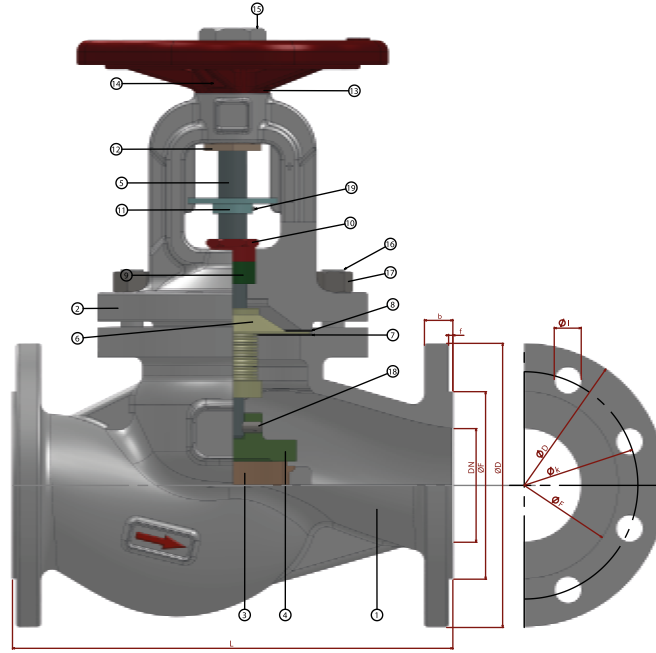


TİP TYPE
BMKV

DN 15 - DN 200

PN 16

PIK DÖKÜM
CAST IRON



PARÇA NO ITEM NO	PARÇA ADI ITEM DISCRPTION	MALZEME MATERIAL
19	YARIKLI PİM SPLIT PIN	1,4401
18	YARIKLI PİM SPLIT PIN	1,4401
17	SOMUN NUT	5.6.
16	SAPLAMA STUD	CK 35
15	MİL TAPASI STEM STOPPER	1,0737
14	KAMA DAGGER	1,4021
13	VOLAN HANDWHEEL	ST 37-2 / GG 25
12	YÜKSELEN MİL SOMUNU RISING STEM NUT	1,0737
11	SEVİYE GÖSTERGESİ LEVEL GAUGE	St-37
10	VIDALI BASKI GLAND	1,0737
9	RİNG RING	SAF GRAFİT / PURE GRAPHITE
8	KAPAK CONTASI BONNET GASKET	ASTBESTSİZ CONTA / ASBESTOS FREE
7	KAPAK CONTASI BONNET GASKET	SAF GRAFİT / PURE GRAPHITE
6	KÖRÜK BELLOW	1,4571
5	HAREKET MİLİ SPINDLE	1,4021 / X20Cr13 / AISI 420
4	KLAPE DISC	1,4021 / X20Cr13 / AISI 420
3	SİT SEAT	1,4057 / AISI 431
2	KAPAK BONNET	GG 25 / EN JL 1040
1	GÖVDE BODY	GG 25 / EN JL 1040

Boyut Dimensions : EN 558
Bağlantılar Connections : EN 1092-2
Çalışma Basıncı Working Pressure : PN 16
Çalışma Sıcaklığı Working Temperature : -10 °C / +300 °C

Kullanım Alanları Usege Areas :
Sıcak ve Soğuk Su Sistemleri, Buhar Sistemleri, Basıncılı Hava
Hot and Cold Water Systems, Steam Systems, Pressurized Air



BOYUT ve BAĞLANTI ÖLÇÜLERİ DIMENSIONS AND CONNECTION SIZES

PN 16

	L	f	D	b	k	Hole Unit	I	F	Kg
DN 15 1/2"	130	2	95	14	65	4	14	45	--
DN 20 3/4"	150	2	105	16	75	4	14	58	--
DN 25 1"	160	2	115	16	85	4	14	68	--
DN 32 1 1/4"	180	2	140	18	100	4	18	78	--
DN 40 1 1/2"	200	3	150	18	110	4	18	88	--
DN 50 2"	230	3	165	20	125	4	18	102	--
DN 65 2 1/2"	290	3	185	20	145	4	18	122	--
DN 80 3"	310	3	200	22	160	8	18	138	--
DN 100 4"	350	3	220	24	180	8	18	158	--
DN 125 5"	400	3	250	26	210	8	18	188	--
DN 150 6"	480	3	285	26	240	8	23	212	--
DN 200 8"	600	3	340	30	295	12	23	268	--