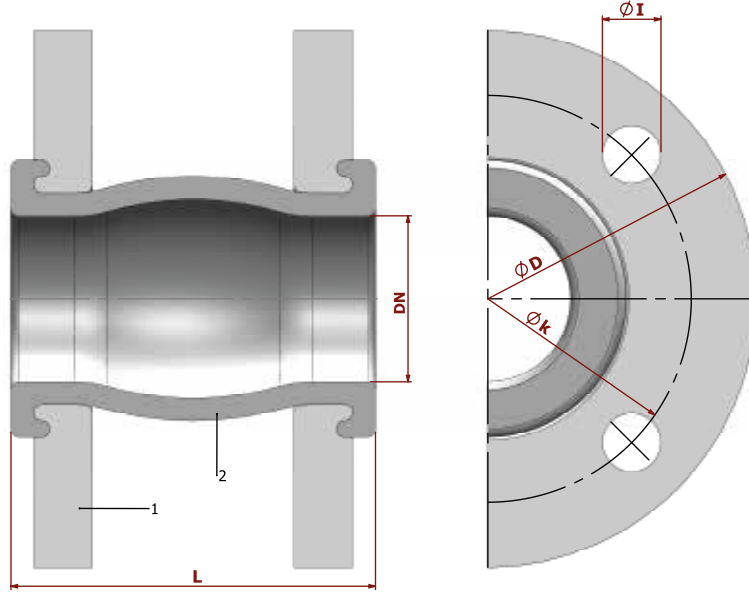


TİP TYPE  
 BLK-FL

DN 40 - DN 200

PN 16

 FLANŞLI  
 FLANGED


PARÇA NO ITEM NO	PARÇA ADI ITEM DISCRPTION	MALZEME MATERIAL
4	KAUÇUK RUBBER	EPDM
3	FLANŞ FLANGED	St 37-2 / GGG 40
2	FLANŞ FLANGED	St 37-2 / GGG 41
1	FLANŞ FLANGED	St 37-2 / GGG 42

Boyut	Dimensions	: BATUSAN ÖZEL	SPECIAL
Bağlantı	Connections	: EN 1092-1	
Çalışma Basıncı	Working Pressure	: PN 16	
Çalışma Sıcaklığı	Working Temperature	: -10 °C / +90 °C	


**BOYUT ve BAĞLANTI ÖLÇÜLERİ** DIMENSIONS AND CONNECTION SIZES

PN 16

	L	k	Hole Unit	I	Kg
DN 40 1 1/2"	103	110	4	18	--
DN 50 2"	112	125	4	18	--
DN 65 2 1/2"	101	145	4	18	--
DN 80 3"	102	160	8	18	--
DN 100 4"	100	180	8	18	--
DN 125 5"	121	210	8	18	--
DN 150 6"	120	240	8	23	--
DN 200 8"	120	295	12	23	--