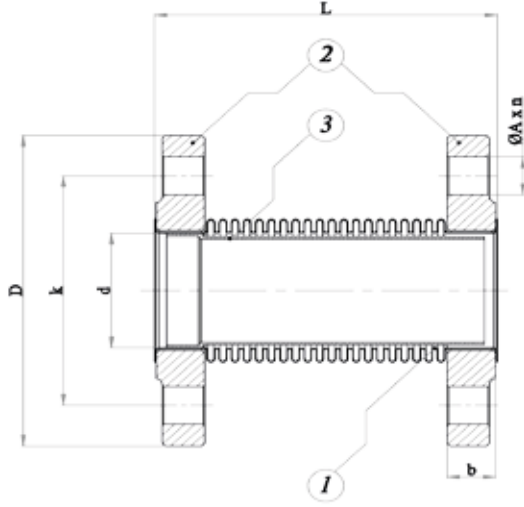


TİP TYPE  
BMK - DF

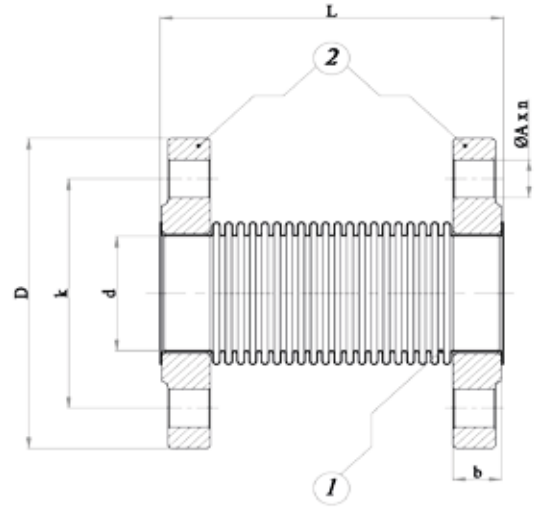
DN 25 - DN 250

PN 16

DÖNER FLANŞLI  
ROTARY FLANGED



LAYNERLİ



LAYNERSİZ

PARÇA NO ITEM NO	PARÇA ADI ITEM DISCRPTION	MALZEME MATERIAL
1	KÖRÜK BELLOW	AISI 304 / AISI 316 - AISI 321 (Ops.)
2	FLANŞ FLANGE	St 37-2 / AISI 304 - AISI 316 (Ops.)
3	LAYNER LINER	AISI 304 / AISI 316 - AISI 321 (Ops.)

Boyut	Dimensions	: BATUSAN ÖZEL	SPECIAL
Bağlantı	Connections	: EN 1092-1	
Çalışma Basıncı	Working Pressure	: PN 16	
Çalışma Sıcaklığı	Working Temperature	: -90 °C / +550 °C	

Kullanım Alanları Usege Areas :  
Sıcak ve Soğuk Su Sistemleri, Buhar, Basıncılı Hava, Gaz  
Hot and Cold Water Systems, Steam, Pressurized Air and Gas



### BOYUT ve BAĞLANTI ÖLÇÜLERİ DIMENSIONS AND CONNECTION SIZES

		L			D	d	k	b	n	A	EFEKTİF ALAN (cm <sup>2</sup> )
		30	45	60							
DN 25	1"	110	-	-	115	43	85	18	4	14	18
DN 32	1 1/4"	110	-	-	140	43	100	18	4	18	18
DN 40	1 1/2"	120	150	-	150	49	110	18	4	18	22
DN 50	2"	120	150	180	165	61	125	18	4	18	36
DN 65	2 1/2"	120	150	180	185	77	145	18	4	18	58
DN 80	3"	120	150	180	200	89	160	20	8	18	78
DN 100	4"	120	150	185	220	115	180	20	8	18	124
DN 125	5"	125	155	190	250	140	210	22	8	18	180
DN 150	6"	130	155	200	285	169	240	22	8	22	252
DN 200	8"	150	190	230	340	220	295	24	12	22	430
DN 250	10"	165	205	245	405	274	355	26	12	26	660