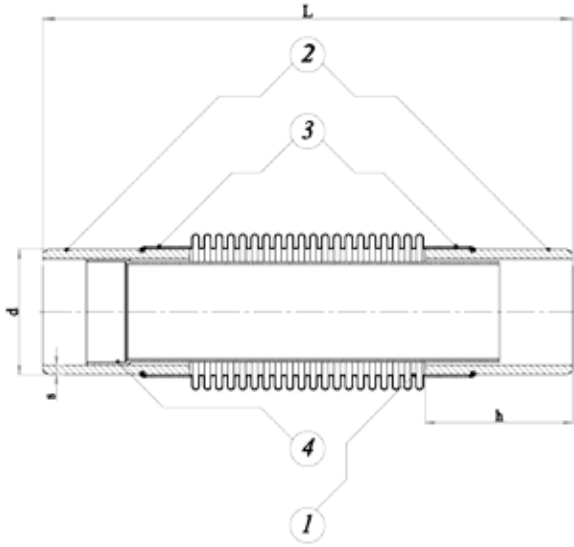


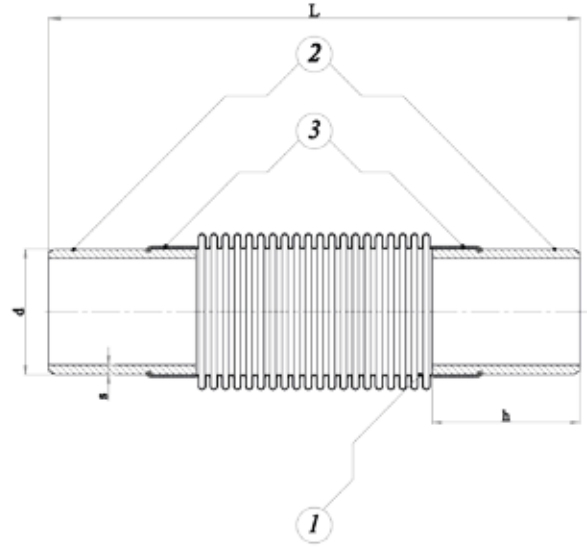
TİP TYPE  
 BMK - KB

DN 25 - DN 250

PN 16

 ALIN KAYNAKLI  
 BUT WELD


LAYNERLİ



LAYNERSİZ

PARÇA NO ITEM NO	PARÇA ADI ITEM DESCRIPTION	MALZEME MATERIAL
1	KÖRÜK BELLOW	AISI 304 / AISI 316 - AISI 321 (Ops.)
2	FLANŞ FLANGE	St 37-2 / AISI 304 - AISI 316 (Ops.)
3	LAYNER LINER	AISI 304 / AISI 316 - AISI 321 (Ops.)

Boyut	Dimensions	: BATUSAN ÖZEL	SPECIAL
Bağlantı	Connections	: ASME B 16.25	
Çalışma Basıncı	Working Pressure	: PN 16	
Çalışma Sıcaklığı	Working Temperature	: -90 °C / +550 °C	

Kullanım Alanları Usege Areas :  
 Sıcak ve Soğuk Su Sistemleri, Buhar, Basıncılı Hava, Gaz  
 Hot and Cold Water Systems, Steam, Pressurized Air and Gas


**BOYUT ve BAĞLANTI ÖLÇÜLERİ DIMENSIONS AND CONNECTION SIZES**

		L			d	s	h	EFEKTİF ALAN (cm <sup>2</sup> )
		30	45	60				
DN 25	1"	180	--	--	33,7	2,6	50	18
DN 32	1 1/4"	180	--	--	42,4	3,2	50	18
DN 40	1 1/2"	190	220	--	48,3	3,2	50	22
DN 50	2"	185	215	240	60,3	3,6	50	36
DN 65	2 1/2"	185	215	240	76,1	3,6	50	58
DN 80	3"	185	215	245	88,9	4	50	78
DN 100	4"	200	230	265	114,3	4,5	60	124
DN 125	5"	200	230	265	139,7	5	60	180
DN 150	6"	245	270	315	165	5	80	252
DN 200	8"	265	305	340	219,1	4,5	80	430
DN 250	10"	310	360	395	273	5,6	100	660