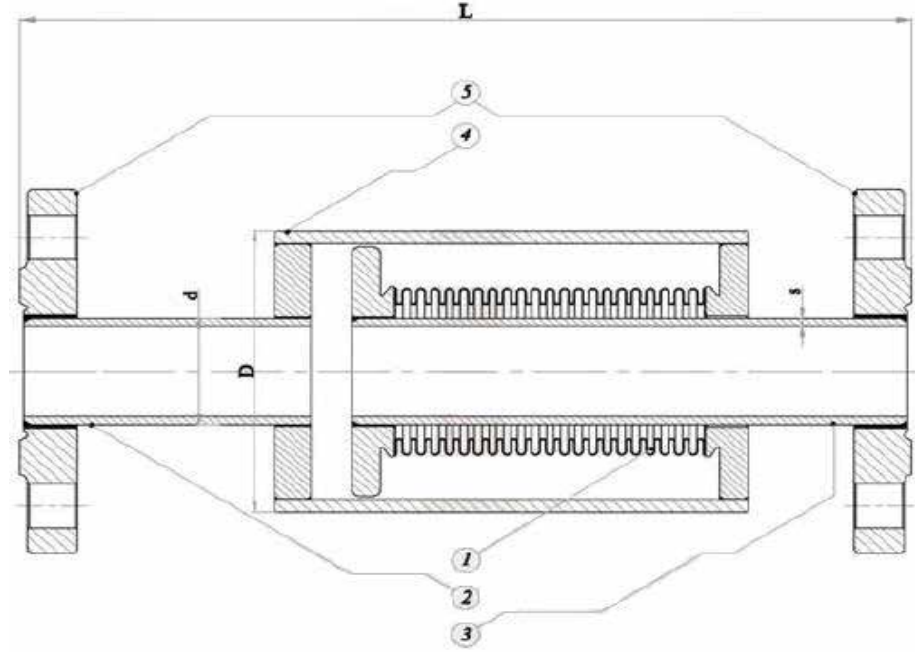


TİP TYPE  
 BDBK - FL

DN 25 - DN 250

PN 16

 DIŞTAN BASINÇLI / FLANŞLI  
 EXTERNALLY PRESSURED / FLANGED


PARÇA NO ITEM NO	PARÇA ADI ITEM DISCRPTION	MALZEME MATERIAL
1	KÖRÜK BELLOW	St 37-2 / AISI 304 - AISI 316 (Ops.)
2	UÇ BORU PIPE	St 37-2 / AISI 304 - AISI 316 (Ops.)
3	İÇ BORU PIPE	St 37-2 / AISI 304 - AISI 316 (Ops.)
4	DIŞ BORU PIPE	St 37-2 / AISI 304 - AISI 316 (Ops.)
5	FLANŞ FLANGED	St 37-2 / AISI 304 - AISI 316 (Ops.)

Boyut Dimensions : BATUSAN ÖZEL SPECIAL  
 Bağlantı Connections : EN 1092-1  
 Çalışma Basıncı Working Pressure : PN 16  
 Çalışma Sıcaklığı Working Temperature : -90 °C / +550 °C

Kullanım Alanları Usege Areas :  
 Sıcak ve Soğuk Su Sistemleri, Buhar, Basınçlı Hava, Gaz  
 Hot and Cold Water Systems, Steam, Pressurized Air and Gas


**BOYUT ve BAĞLANTI ÖLÇÜLERİ DIMENSIONS AND CONNECTION SIZES**

		L				d	s	D	EFEKTİF ALAN (cm <sup>2</sup> )
		30	60	90	120				
DN 25	1"	275	395	520	--	33,7	2,6	88,9	54
DN 32	1 1/4"	285	405	530	--	42,4	3,2	88,9	54
DN 40	1 1/2"	295	415	535	--	48,3	3,2	88,9	54
DN 50	2"	300	420	555	710	60,3	3,6	114,3	89
DN 65	2 1/2"	315	430	560	715	76,1	3,6	114,3	91
DN 80	3"	315	435	585	725	88,9	4	139,7	141
DN 100	4"	320	450	585	750	114,3	4,5	165	196
DN 125	5"	335	465	595	765	139,7	5	219,1	272
DN 150	6"	345	475	615	790	165	5	219,1	346
DN 200	8"	395	520	685	860	219,1	4,5	323,9	572
DN 250	10"	420	585	760	950	273	5,6	355,6	829