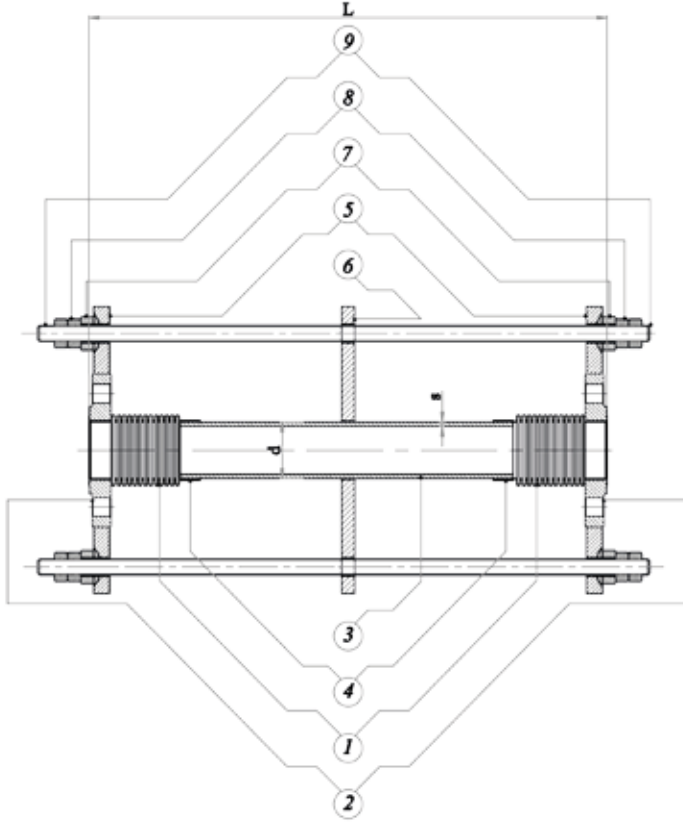


TİP TYPE
BLRK - FL

DN 25 - DN 250

PN 16

LİMİTROTLU / FLANŞLI
LIMIT ROD / FLANGED



Boyut Dimensions : BATUSAN ÖZEL SPECIAL
Bağlantılı Connections : EN 1092-1
Çalışma Basıncı Working Pressure : PN 16
Çalışma Sıcaklığı Working Temperature : -90 °C / +550 °C

Kullanım Alanları Usege Areas :
Sıcak ve Soğuk Su Sistemleri, Buhar, Basıncılı Hava, Gaz
Hot and Cold Water Systems, Steam, Pressurized Air and Gas

PARÇA NO ITEM NO	PARÇA ADI ITEM DISCRPTION	MALZEME MATERIAL
1	KÖRÜK BELLOW	AISI 304 / AISI 316 - AISI 321 (Ops.)
2	FLANŞ FLANGE	St 37-2 / AISI 304 - AISI 316 (Ops.)
3	TANDEM BORU PIPE	St 37-2 / AISI 304 - AISI 316 (Ops.)
4	YAKA RING	AISI 304 / AISI 316 (Ops.)
5	FLANŞ KULAĞI FLANGE	St 37-2 / AISI 304 - AISI 316 (Ops.)
6	TANDEM KULAĞI FLANGE	St 37-2 / AISI 304 - AISI 316 (Ops.)
7	RING RING	St 37-2 / AISI 304 - AISI 316 (Ops.)
8	SOMUN NUT	St 37-2 / AISI 304 - AISI 316 (Ops.)
9	LİMİT ROD LIMIT ROD	St 37-2 / AISI 304 - AISI 316 (Ops.)

BOYUT ve BAĞLANTI ÖLÇÜLERİ DIMENSIONS AND CONNECTION SIZES

PN 16

		L				d	s	
		x	y : 25	y : 50	y : 75			y : 100
DN 25	1"	30	260	360	460	560	33,7	2,6
DN 32	1 1/4"	30	260	360	460	560	42,4	3,2
DN 40	1 1/2"	30	260	360	460	560	48,3	3,2
DN 50	2"	30	360	460	560	660	60,3	3,6
DN 65	2 1/2"	60	360	460	560	660	76,1	3,6
DN 80	3"	60	410	510	610	710	88,9	4
DN 100	4"	60	410	510	610	710	114,3	4,5
DN 125	5"	60	460	660	760	860	139,7	5
DN 150	6"	60	460	660	760	860	165	5
DN 200	8"	60	510	700	800	900	219,1	4,5
DN 250	10"	60	600	800	900	1000	273	5,6