

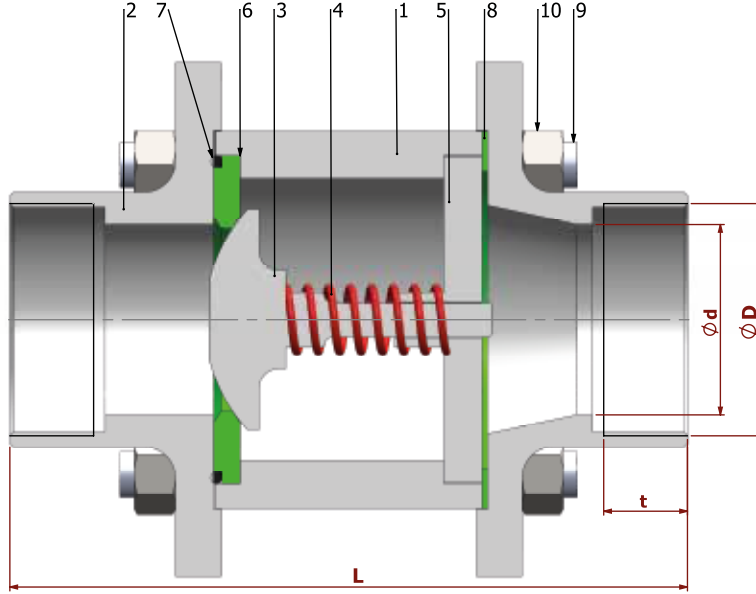
TİP TYPE
BÇV - Dİ

R 1/2" - R 4"

PN 16 / 40

ÇELİK
STELL

DİŞLİ
THREADED



PARÇA NO ITEM NO	PARÇA ADI ITEM DISCRPTION	MALZEME MATERIAL
10	SOMUN NUT	5.6. 1.4301.- 1.4401.
9	SAPLAMA STOPPING PIM	CK 35 / CK 45 1.4301.
8	GÖVDE SIZDIRMAZLIK TEFLONU BODY TIGHTNESS ELEMENT	PTFE-Teflon PTFE-Teflon
7	O-RING	VİTON VİTON
6	KÜRE SIZDIRMAZLIK TEFLONU BALL TIGHTNESS ELEMENT	PTFE-Teflon PTFE-Teflon
5	KÜRE YATAĞI BALL SEAT	st 37-2 1.4301.- 1.4401.
4	YAY SPRING	1.4301. 1.4301.- 1.4401.
3	KÜRE BALL	1.4301 / 1.4021 1.4301.- 1.4401.
2	KAPAK COVER	st 37-2 1.4301.- 1.4401.
1	GÖVDE BODY	St 44 1.4301.- 1.4401.

Boyut Dimensions : BATUSAN ÖZEL
Bağlantı Connections : EN 10226-1
Çalışma Basıncı Working Pressure : PN 16 - 40
Çalışma Sıcaklığı Working Temperature : -30 °C / +180 °C

Kullanım Alanları Usege Areas :
Su, Sıcak Su, Buhar, Basıncılı Hava
Water, Hot Water, Steam, Pressurized Air



BOYUT ve BAĞLANTI ÖLÇÜLERİ

DIMENSIONS AND CONNECTION SIZES

		L	d	D	t	PN 16	PN 40
						Kg	Kg
DN 15	1/2"	100	15	1/2"	14	0,6	--
DN 20	3/4"	100	20	3/4"	17	1,1	--
DN 25	1"	115	20	1"	20	1,8	--
DN 32	1 1/4"	135	32	1 1/4"	22	2,6	--
DN 40	1 1/2"	150	40	1 1/2"	25	3,5	--
DN 50	2"	175	50	2"	28	5,0	--
DN 65	2 1/2"	190	65	2 1/2"	32	--	--
DN 80	3"	230	80	3"	35	--	--
DN 100	4"	300	100	4"	40	--	--