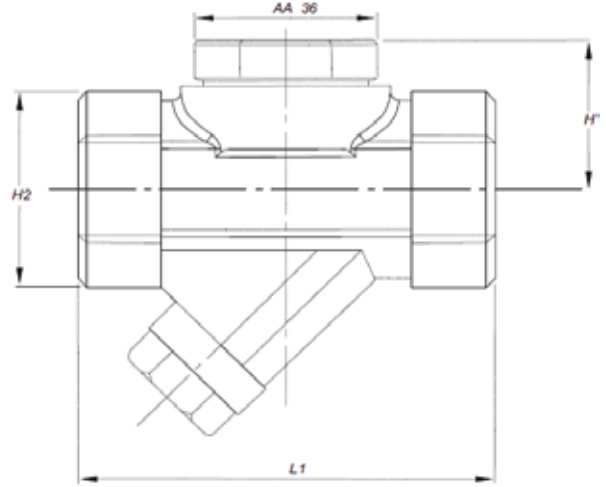
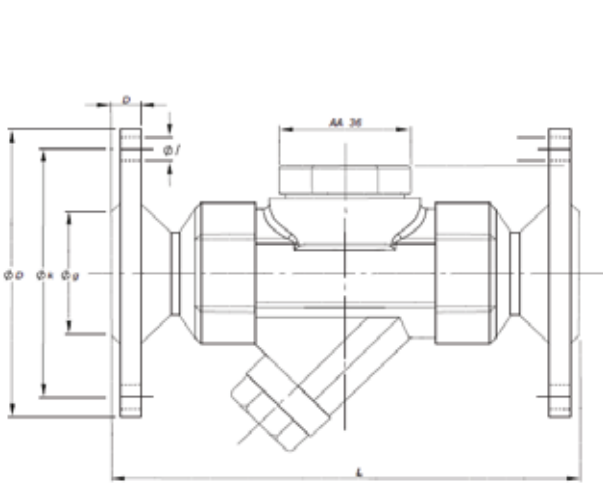


TİP TYPE  
 BST - Y

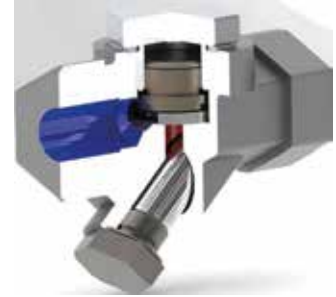
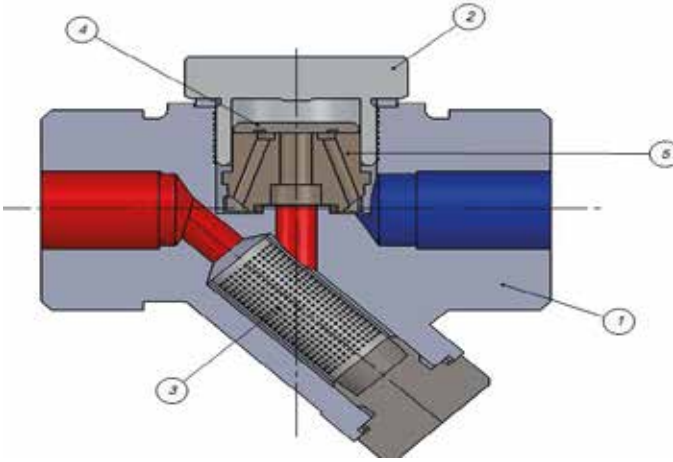
DN 15 - 20 - 25 // R 1/2" - R 1"

PN 0,25 - 40

 FLANŞLI / DİŞLİ  
 FLANGED / THREADED


PARÇA NO ITEM NO	PARÇA ADI ITEM DISCRPTION	MALZEME MATERIAL
5	SİD SEAT	.1.4301
4	DISK DISC	.1.4301
3	FİLTRE FILTER	.1.4301
2	KAPAK COVER	.1.4301
1	GÖVDE BODY	.1.4301

Boyut	Dimensions	: EN 558
Bağlantı	Connections	: FLANŞLI EN 1092-1 DİŞLİ EN 10226-1
Çalışma Basıncı	Working Pressure	: PN 0,25 - 40
Çalışma Sıcaklığı	Working Temperature	: +400 °C
Kullanım Alanları	Usege Areas	: Buhar Devreleri Steam Systems


**BOYUT ve BAĞLANTI ÖLÇÜLERİ DIMENSIONS AND CONNECTION SIZES**

		PN 16								FLANŞLI	DİŞLİ
		L - L1	H - H1 - H2	D	b	k	Hole Unit	I	g	Kg	Kg
DN 15	1/2"	150 - 95	40 - 100 - 42	95	16	65	4	14	45	3,40	1,80
DN 20	3/4"	150 - 95	40 - 100 - 42	105	18	75	4	14	58	4,10	1,70
DN 25	1"	160 - 95	40 - 100 - 42	115	18	85	4	14	68	4,50	1,60