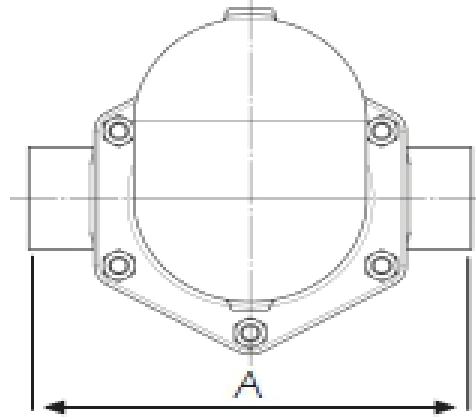
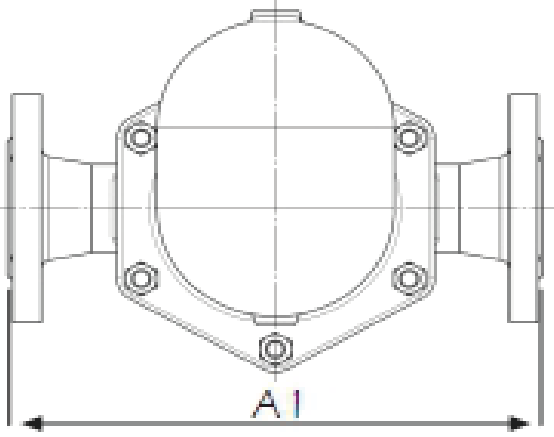


TİP TYPE
BST - S

DN 15 - 50 // R 1/2" - R 2"

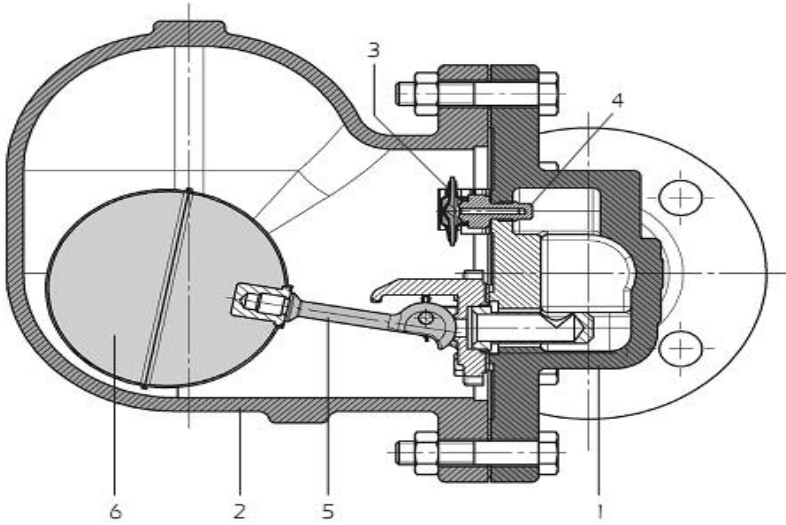
PN 16

FLANŞLI / DİŞLİ
FLANGED / THREADED



PARÇA NO ITEM NO	PARÇA ADI ITEM DISCRPTION	MALZEME MATERIAL
6	ŞAMANDIRA FLOAT	.1.4301 - 1.4401
5	ŞAMANDIRA KOLU FLOAT LEVER	.1.4301 - 1.4401
4	KAPSÜL SİTİ CAPSULE SEAT	.1.4301 - 1.4401
3	KAPSÜL CAPSULE	.1.4301 - 1.4401
2	KAPAK COVER	.1.4301 - 1.4401
1	GÖVDE BODY	.1.4301 - 1.4401

Boyut Bağlantılar	Dimensions Connections	: EN 558 : FLANŞLI EN 1092-1 : DİŞLİ EN 10226-1
Çalışma Basıncı Çalışma Sıcaklığı	Working Pressure Working Temperature	: PN 16 : .+250 °C
Kullanım Alanları	Usege Areas	: Buhar Devreleri Steam Systems



BOYUT ve BAĞLANTI ÖLÇÜLERİ DIMENSIONS AND CONNECTION SIZES

		PN 16	
		A	A1
DN 15	1/2"	145	150
DN 20	3/4"	145	150
DN 25	1"	145	160
DN 32	1 1/4"	270	320
DN 40	1 1/2"	270	320
DN 50	2"	300	320