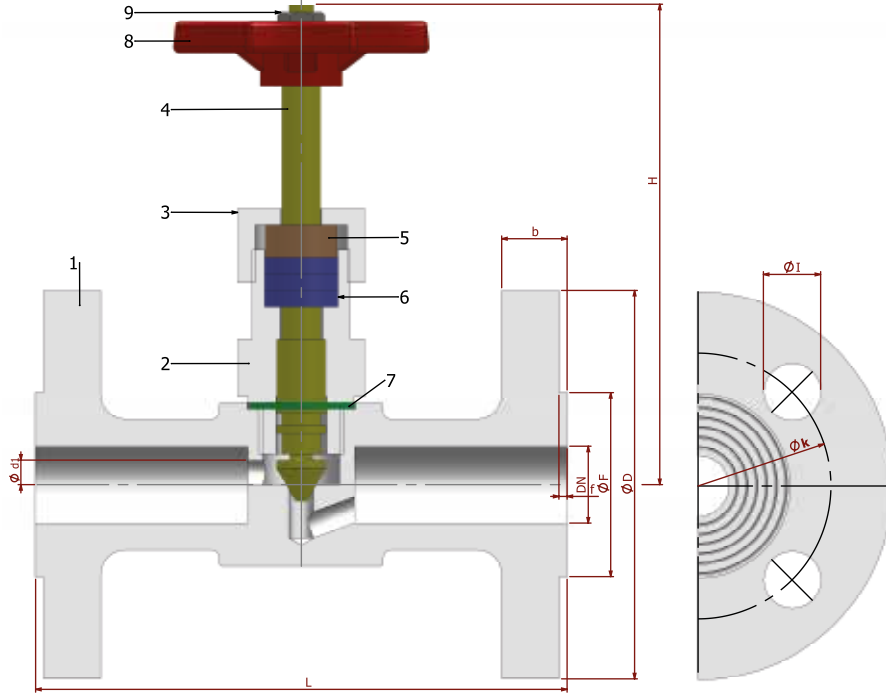


**TİP TYPE**  
**BİV - FL**
**DN 15 - DN 50**
**PN 250**
**ÇELİK**  
**STELL**
**FLANŞLI**  
**FLANGED**


PARÇA NO ITEM NO	PARÇA ADI ITEM DISCRPTION		MALZEME MATERIAL		
9	SOMUN	NUT	5.6 Gal.	.1.4301	.1.4301
8	HAREKET VOLANI	ACTION WHELL	ALUMINIUM	ALUMINIUM	ALUMINIUM
7	SIZDIRMAZLIK ELEMAN	TIGHTNESS ELEMENT	COOPER SEAL	COOPER SEAL	COOPER SEAL
6	SIZDIRMAZLIK TEFLONU	TIGHTNESS ELEMENT	PTFE	PTFE	PTFE
5	BASKI RİNGİ	PRESSURE RING	MS 58	.1.4301 - 1.4401	MS 58
4	HAREKET MİLİ	ACTION SPINDLE	.1.4301	.1.4301 - 1.4401	.1.4301
3	KAPAK	COVER	St 37-2	.1.4301 - 1.4401	MS 58
2	HAREKET MİLİ YATAĞI	ACTION SPINDLE SEAT	St 37-2	.1.4301 - 1.4401	MS 58
1	GÖVDE	BODY	St 37-2	.1.4301 - 1.4401	MS 58

Boyut : EN 558  
 Bağlantılar : EN 1092-1  
 Çalışma Basıncı : PN 250  
 Çalışma Sıcaklığı : -40 °C / .+250 °C

Kullanım Alanları :  
 Su, Sıcak Su, Buhar, Basıncılı Hava  
 Water, Hot Water, Steam, Pressurized Air


**BOYUT ve BAĞLANTI ÖLÇÜLERİ DIMENSIONS AND CONNECTION SIZES**

		PN 250										
		L	f	D	b	k	Hole Unit	I	F	H	d1	Kg
DN 15	1/2"	130	2	95	16	65	4	14	45	130	6	--
DN 20	3/4"	150	2	105	18	75	4	14	58	140	7	--
DN 25	1"	160	2	115	18	85	4	14	68	150	9	--
DN 32	1 1/4"	180	3	140	18	100	4	18	78	160	9	--
DN 40	1 1/2"	200	3	150	18	110	4	18	88	175	12	--
DN 50	2"	230	3	165	20	125	4	18	102	185	16	--