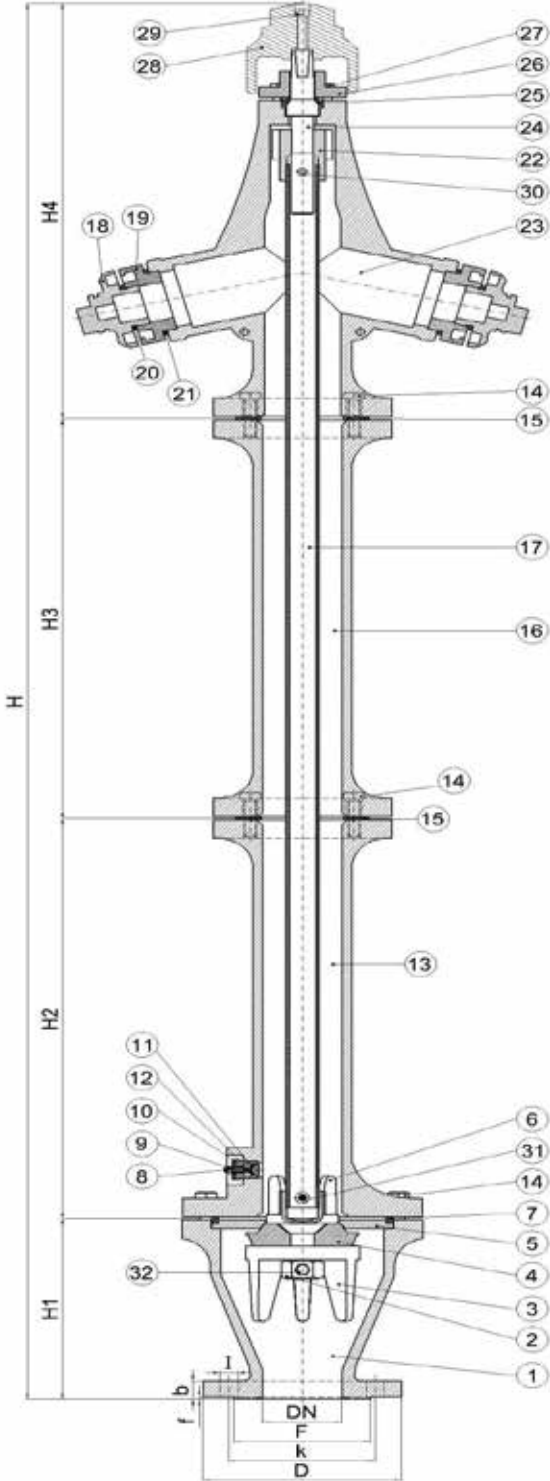


TİP TYPE
BYH

DN 80 - DN 100

PN 16

FLANŞLI
FLANGED



Boyut Dimensions : TS EN 14384
Bağlantılar Connections : EN 1092 - 2
Çalışma Basıncı Working Pressure : PN 16

Kullanım Alanları Usage Areas :
Basıncılı Su Şebekesi
Pressurized Water Main

PARÇA NO ITEM NO	PARÇA ADI ITEM DISCRPTION	MALZEME MATERIAL
32	YILDIZ ALT SOMUNU BAĞ. CİVATA	BOLT 6,8
31	SÜRGÜLÜ GÖV. BAĞ. CİVATA	BOLT 8,8
30	HAREKET SOMUNU BAĞ. CİVATA	BOLT 6,8
29	VOLAN CİVATA	FLYWHEEL BOLT 8,8
28	VOLAN	FLYWHEEL GG 25
27	ÜST GÖV. BASKI CİVATA	TOP BODY PRESSURE BOLT 6,8
26	ÜST GÖVDE BASKISI	TOP BODY PRESSURE GG 25
25	ÜST GÖV. ÜST CONTASI	TOP BODY GASKET EPDM
24	HAREKET MİLİ	ACTION SPINDLE X20Cr13
23	ÜST GÖVDE	TOP BODY GG 25
22	HAREKET SOMUNU	ACTION NUT MS 58
21	ÜST GÖV. KAPAK O-RINGİ	TOP BODY O-RING EPDM
20	ÜST GÖV. KAPAK ARA O-RINGİ	TOP BODY O-RING EPDM
19	ÜST GÖVDE KAPAĞI	TOP BODY COVER ALUMINIUM
18	ÜST GÖVDE KAPAK TIPASI	TOP BODY PLUG ALUMINIUM
17	HAREKET BORUSU	ACTION PIPE St 35.3
16	ÜST BORU	TOP PIPE GG 25
15	GÖVDE CONTASI	BODY GASKET EPDM
14	GÖVDE CİVATA	BODY NUT 6,8
13	ALT BORU	BOTTOM PIPE GG 25
12	SİBOP YAYI	VALVE SPRING STAINLESS STEEL
11	SİBOP CONTASI	VALVE GASKET EPDM
10	SİBOP GÖVDESİ	VALVE BODY MS 58
9	SİBOP SOMUNU	VALVE NUT 6,8
8	SİBOP İĞNESİ	VALVE NEEDLE MS 58
7	ALT GÖVDE CONTASI	BOTTOM BODY GASKET EPDM
6	SÜRGÜ GÖVDESİ	GATE BODY GG 50
5	SIZDIRMAZLIK YATAĞI	TIGHTNESS ELEMENT MS 58
4	SÜRGÜ CONTASI	GASKET EPDM
3	SÜRGÜ AYAAĞI	GATE FOOT GG 25
2	YILDIZ ALT SOMUN	NUT 8,8
1	ALT GÖVDE	BOTTOM BODY GG 25

BOYUT ve BAĞLANTI ÖLÇÜLERİ DIMENSIONS AND CONNECTION SIZES

			PN 16						
			H1	H2	H3	H4	H	Kg	
DN 80	3"	Kısa Boy	226	701	--	522	1450	67,0	
DN 80	3"	Orta Boy	226	501	501	522	1750	79,0	
DN 100	4"	Kısa Boy	226	701	--	522	1450	72,0	
DN 100	4"	Orta Boy	226	501	501	522	1750	85,0	
DN 100	4"	Uzun Boy	226	501	501	522	2150	99,0	

FLANŞ BOYUT ve BAĞLANTI ÖLÇÜLERİ FLANGE DIMENSIONS AND CONNECTION SIZES

			PN 16						
			D	k	F	f	b	Hole Unit	I
DN 80	3"		200	160	138	3	20	8	18
DN 100	4"		220	180	158	3	20	8	18