

TİP TYPE: BKV – EU 001/BW

{R1/2" – R 1"}

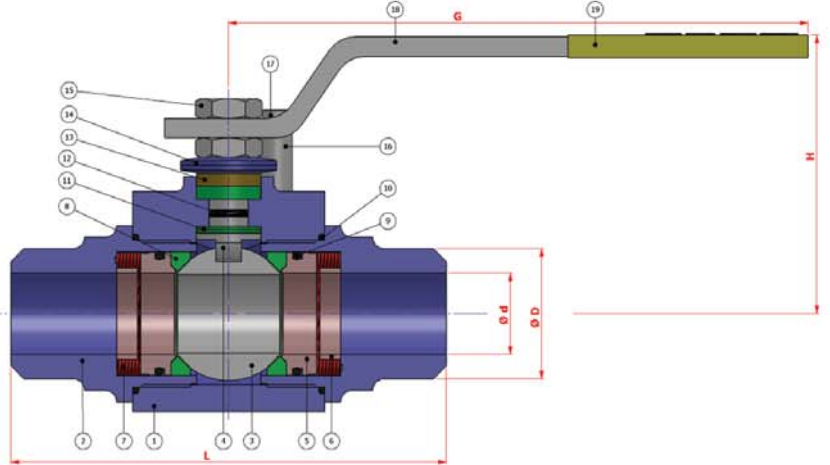
{PN16/PN25/PN40}

TAM GEÇİŞLİ / ALIN KAYNAKLI  
FULL BORE / BUTT WELD

Boyutlar *Dimensions* : BATUSAN ÖZEL / SPECIAL  
Bağlantılar *Connections* : ALIN KAYNAKLI / BUTT WELD ASME B 16.25  
Çalışma Basıncı *Working Pressure* : PN 16 / PN 25 / PN 40  
Çalışma Sıcaklığı *Working Temperature* : -30 °C / + 180 °C  
Kullanım Alanları *Usage Areas* : Doğalgaz, LPG - LNG, Fuel-Oil, Basıncılı Hava ve Diğer Gazlar  
Natural Gas, LPG-LNG, Fuel-Oil, Pressurized Air and Other Gases etc.



MALZEME BİLGİSİ MATERIAL DATA				
PARÇA NO ITEM NO	ADET PCS	PARÇA ADI ITEM DESCRIPTION	MALZEME MATERIAL	
19	1	PLASTİK KAPLAMA	PLASTIC COVERING	PVC
18	1	KÜRE HAREKET KÖLÜ	BALL ACTION HANDLE	st 37
17	1	ÇİVATA	BOLT	ST 42 Gal. 1.4301. - 1.4401.
16	1	STOPPLAMA PİMİ	STOPPING PIN	ST 42 Gal. 1.4301.
15	2	KONTRA SÖMÜN	COUNTER NUT	5,6 Gal. 1.4301.
14	2	ÇANAK PUL	SEAL WASHER	50 Cr V 4 1.4301.
13	1	BASKI RİNGİ	PRESSURE RING	MS 58 1.4301. - 1.4401.
12	1	MİL O-RİNG	SPINDLE O-RING	VİTON VİTON
11	2	BOĞAZ SIZDIRMAZLIK TEFLONU	NECK TIGHTNESS ELEMENT	PTFE-Teflon PTFE-Teflon
10	2	GÖVDE O-RİNG	BODY O-RING	VİTON VİTON
9	2	GÖVDE O-RİNG	BODY O-RING	VİTON VİTON
8	2	KÜRE SIZDIRMAZLIK TEFLONU	BALL TIGHTNESS ELEMENT	PTFE-Teflon PTFE-Teflon
7	34	YAY	SPRING	1.4301. 1.4301. - 1.4401.
6	2	YAY DESTEK	SPRING UPHOLDER	22 Mn 6 1.4301. - 1.4401.
5	2	SIZDIRMAZLIK RİNGİ	TIGHTNESS RING	22 Mn 6 1.4301. - 1.4401.
4	1	HAREKET MİLİ	ACTION SPINDLE	1,4021 1.4301. - 1.4401.
3	1	KÜRE	BALL	1.4301 / 1.4096 1.4305. - 1.4401.
2	2	KAPAK	COVER	22 Mn 6 1.4301. - 1.4401.
1	1	GÖVDE	BODY	22 Mn 6 1.4301. - 1.4401.



TİP TYPE	BOYUT ve BAĞLANTI ÖLÇÜLERİ ( DIMENSIONS AND CONNECTION SIZES )					
	PN 16 - 25 - 40					
BKV - EU 001/BW	L	G	H	d	D	kg
DN 15 1/2"	140	150	75	15	21,3	
DN 20 3/4"	152	150	83	20	26,7	
DN 25 1"	165	180	90	25	33,4	