

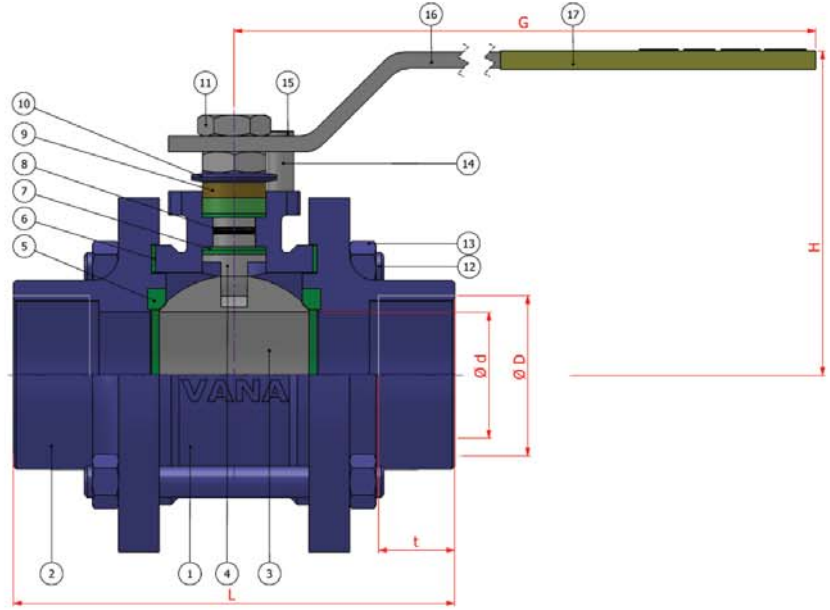
TİP TYPE: BKV – Dİ – RG {R 1/2" – R 4"} {PN 16 / PN 40}

REDÜKSİYON GEÇİŞLİ / DİŞLİ
REDUCED BORE / THREADED

Boyutlar	Dimensions	: BATUSAN ÖZEL / SPECIAL
Bağlantılar	Connections	: DİŞLİ / THREADED DIN 2999 / EN 10226-1
Çalışma Basıncı	Working Pressure	: PN 16 / PN 40
Çalışma Sıcaklığı	Working Temperature	: -30 °C / +180 °C
Kullanım Alanları	Usage Areas	: Su, Sıcak Su, Buhar, Basıncılı Hava Water, Hot Water, Steam, Pressurized Air



MALZEME BİLGİSİ MATERIAL DATA				
PARÇA NO ITEM NO	ADET PCS	PARÇA ADI ITEM DESCRIPTION	MALZEME MATERIAL	
17	1	PLASTİK KAPLAMA	PPVC	PVC
16	1	KÜRE HAREKET KOLU	st 37	1.4301.
15	1	CİVATA	ST 42 Gal.	1.4301. - 1.4401.
14	1	STOPLAMA PİMİ	ST 42 Gal.	1.4301.
13	8	SOMUN	S.6.	1.4301. - 1.4401.
12	4	SAPLAMA	CK 35 / CK 45	1.4301.
11	2	KONTRA SOMUN	S.6 Gal.	1.4301.
10	2	ÇANAK PUL	50 Cr V 4	1.4301.
9	1	BASKI RİNGİ	MS 58	1.4301. - 1.4401.
8	1	MİLO-RİNG	VİTON	VİTON
7	4	BOĞAZ SIZDIRMAZLIK TEFLONU	PTFE-Teflon	PTFE-Teflon
6	2	GÖVDE SIZDIRMAZLIK TEFLONU	PTFE-Teflon	PTFE-Teflon
5	2	KÜRE SIZDIRMAZLIK TEFLONU	PTFE-Teflon	PTFE-Teflon
4	1	HAREKET MİLİ	1.4021	1.4301. - 1.4401.
3	1	KÜRE	1.4301 / 1.4086	1.4305. - 1.4401.
2	2	KAPAK	A 216 WCB	1.4301. - 1.4401.
1	1	GÖVDE	A 216 WCB	1.4301. - 1.4401.



TİP TYPE	BOYUT ve BAĞLANTI ÖLÇÜLERİ (DIMENSIONS AND CONNECTION SIZES)							
	PN 16 / 40						PN 16	PN 40
BKV-Dİ-TG	L	G	H	d	D	t	kg	Kg
DN 15 1/2"	75	150	75	12	1/2"	14	1,0	1,1
DN 20 3/4"	80	150	75	15	3/4"	17	1,2	1,4
DN 25 1"	90	150	83	20	1"	20	1,9	2,0
DN 32 1 1/4"	110	180	90	20	1 1/4"	22	2,5	2,9
DN 40 1 1/2"	120	230	95	32	1 1/2"	25	3,2	3,7
DN 50 2"	140	275	115	40	2"	28	5,2	5,8
DN 65 2 1/2"	170	275	120	50	2 1/2"	32	-	-
DN 80 3"	195	320	135	65	3"	35	-	-
DN 100 4"	230	380	150	80	4"	40	-	-