

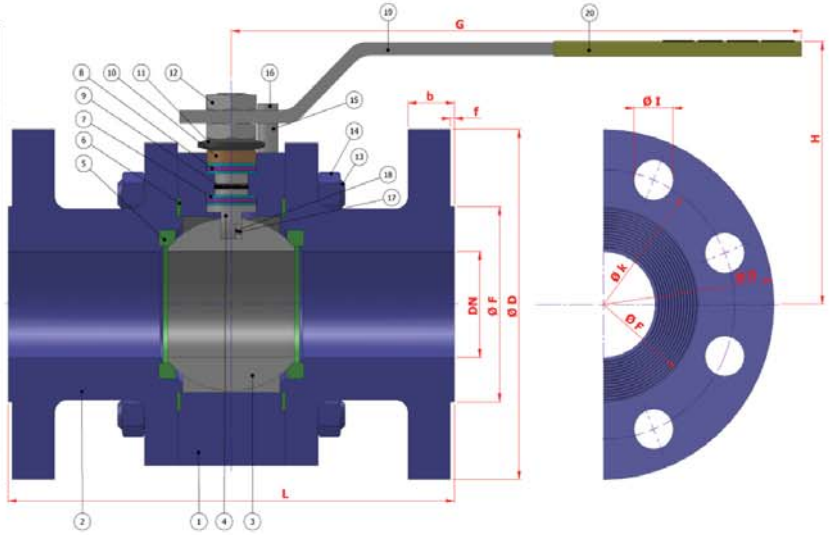
TİP TYPE : BKV – FL – TG {DN 15 – DN 100} {PN 100}

TAM GEÇİŞLİ / FLANŞLI
FULL BORE / FLANGED

Boyutlar	Dimensions	: EN 558-1
Bağlantılar	Connections	: FLANŞLI / FLANGED EN 1092-1
Çalışma Basıncı	Working Pressure	: PN 100
Çalışma Sıcaklığı	Working Temperature	: -30 °C / + 180 °C
Kullanım Alanları	Usage Areas	: Su, Sıcak Su, Buhar, Basıncılı Hava Water, Hot Water, Steam, Pressurized Air



MALZEME BİLGİSİ MATERIAL DATA				
PARÇA NO ITEM NO	ADET PCS	PARÇA ADI ITEM DESCRIPTION	MALZEME MATERIAL	
20	1	PLASTİK KAPLAMA	PLASTIC COVERING	PVC PVC
19	1	KÜRE HAREKET KOLU	BALL ACTION HANDLE	st 37 1.4301.
18	1	ÇİVATA	BOLT	ST 42 Gal. 1.4301. - 1.4401.
17	1	STOPLAMA PİMİ	STOPPING PIN	ST 42 Gal. 1.4301.
16	2	ANTİSTATİK KÜRE	ANTISTATIC BALL	1.4301. 1.4301. - 1.4401.
15	2	ANTİSTATİK YAY	ANTISTATIC SPRING	1.4301. 1.4301. - 1.4401.
14	8	SÖMÜN	NUT	5.6. 1.4301. - 1.4401.
13	4	SAPLAMA	STOPPING PIN	4140 - 5140 1.4301.
12	2	KONTRA SÖMÜN	COUNTER NUT	5,6 Gal. 1.4301.
11	2	ÇANKAK PUL	SCREW WASHER	50 Cr V 4 1.4301.
10	1	BASKI RİNGİ	PRESSURE RING	MS 58 1.4301. - 1.4401.
9	1	MİLO-RİNG	SPINDLE O-RING	VİTON VİTON
8	2	BURGMAN GRAFİT O-RİNG	BURGMAN GRAPHITE O-RING	EN 1514-1 EN 1514-1
7	4	BOĞAZ SIZDIRMAZLIK TEFLONU	NECK TIGHTNESS ELEMENT	PTFE-Teflon PTFE-Teflon
6	2	GÖVDE SIZDIRMAZLIK TEFLONU	BODY TIGHTNESS ELEMENT	PTFE-Teflon PTFE-Teflon
5	2	KÜRE SIZDIRMAZLIK TEFLONU	BALL TIGHTNESS ELEMENT	PTFE-Teflon PTFE-Teflon
4	1	HAREKET MİLİ	ACTION SPINDLE	1.4021 1.4301. - 1.4401.
3	1	KÜRE	BALL	1.4301 / 1.4086 1.4305. - 1.4401.
2	2	KAPAK	COVER	SAE 1020 1.4301. - 1.4401.
1	1	GÖVDE	BODY	SAE 1020 1.4301. - 1.4401.



TİP TYPE	BOYUT ve BAĞLANTI ÖLÇÜLERİ (DIMENSIONS AND CONNECTION SIZES)										
	PN 100										
BKV-FL-TG	L	G	H	f	D	b	k	Hole Unit	I	F	kg
DN 15 1/2"	210	150	75	2	105	20	75	4	14	45	-
DN 20 3/4"	230	150	83	2	130	24	90	4	18	58	-
DN 25 1"	230	180	90	2	140	24	100	4	18	65	-
DN 32 1 1/4"	260	230	95	2	155	24	110	4	23	75	-
DN 40 1 1/2"	260	275	115	3	170	26	125	4	23	85	-
DN 50 2"	300	275	120	3	195	28	145	4	27	95	-
DN 65 2 1/2"	340	320	135	3	220	30	170	8	27	120	-
DN 80 3"	380	380	150	3	230	32	180	8	27	130	-
DN 100 4"	430	450	170	3	265	36	210	8	30	160	-