

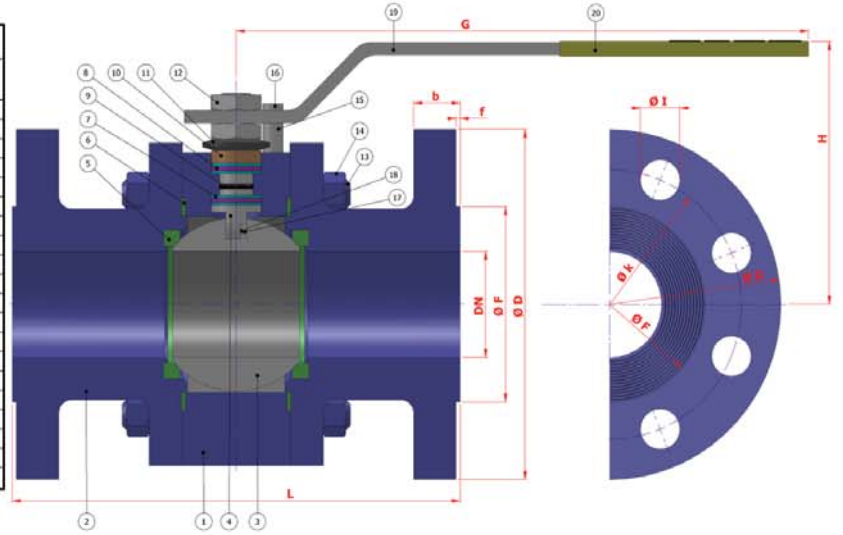
TİP TYPE : BKV – FL – TG {DN 15 – DN 100} {PN 150}

TAM GEÇİŞLİ / FLANŞLI
FULL BORE / FLANGED

Boyutlar *Dimensions* : EN 558-1
Bağlantılar *Connections* : FLANŞLI / FLANGED EN 1092-1
Çalışma Basıncı *Working Pressure* : PN 150
Çalışma Sıcaklığı *Working Temperature* : -30 °C / + 180 °C
Kullanım Alanları *Usage Areas* : Su, Sıcak Su, Buhar, Basıncılı Hava
Water, Hot Water, Steam, Pressurized Air



MALZEME BİLGİSİ MATERIAL DATA				
PARÇA NO ITEM NO	ADET PCS	PARÇA ADI ITEM DESCRIPTION	MALZEME MATERIAL	
20	1	PLASTİK KAPLAMA BALL ACTION HANDLE	PVC	PVC
19	1	KÜRE HAREKET KOLU BALL ACTION HANDLE	st 37	1.4301.
18	1	CİVATA BOLT	ST 42 Gal.	1.4301. - 1.4401.
17	1	STOPLAMA PİMİ STOPPING PIN	ST 42 Gal.	1.4301.
16	2	ANTİSTATİK KÜRE ANTISTATIC BALL	1.4301.	1.4301. - 1.4401.
15	2	ANTİSTATİK YAY ANTISTATIC SPRING	1.4301.	1.4301. - 1.4401.
14	8	SOMUN NUT	S.6.	1.4301. - 1.4401.
13	4	SAPLAMA STOPPING PIN	4140 - 5140	1.4301.
12	2	KONTRA SOMUN COUNTER NUT	S.6 Gal.	1.4301.
11	2	ÇANAK PUL BOWL WASHER	50 Cr V 4	1.4301.
10	1	BASKI RİNGİ PRESSURE RING	MS 58	1.4301. - 1.4401.
9	1	MİL O-RİNG SPINDLE O-RING	VITON	VITON
8	2	BURGMAN GRAFİT O-RİNG BURGMAN GRAPHITE O-RING	EN 1514-1	EN 1514-1
7	4	BOĞAZ SIZDIRMAZLIK TEFLONU NECK TIGHTNESS ELEMENT	PTFE-Teflon	PTFE-Teflon
6	2	GÖVDE SIZDIRMAZLIK TEFLONU BODY TIGHTNESS ELEMENT	PTFE-Teflon	PTFE-Teflon
5	2	KÜRE SIZDIRMAZLIK TEFLONU BALL TIGHTNESS ELEMENT	PTFE-Teflon	PTFE-Teflon
4	1	HAREKET MİLİ ACTION SPINDLE	1.4021	1.4301. - 1.4401.
3	1	KÜRE BALL	1.4301 / 1.4086	1.4305. - 1.4401.
2	2	KAPAK COVER	SAE 1020	1.4301. - 1.4401.
1	1	GÖVDE BODY	SAE 1020	1.4301. - 1.4401.



TİP TYPE	BOYUT ve BAĞLANTI ÖLÇÜLERİ (DIMENSIONS AND CONNECTION SIZES)											
	PN 150											
	L	G	H	f	D	b	k	Hole Unit	I	F	kg	
BKV-FL-TG												
DN 15 1/2"	210	150	75	2	105	20	75	4	14	45	-	
DN 20 3/4"	230	150	83	2	130	24	90	4	18	58	-	
DN 25 1"	230	180	90	2	140	24	100	4	18	65	-	
DN 32 1 1/4"	260	230	95	2	155	24	110	4	23	75	-	
DN 40 1 1/2"	260	275	115	3	170	28	125	4	23	85	-	
DN 50 2"	300	275	120	3	195	30	145	4	27	95	-	
DN 65 2 1/2"	340	320	135	3	220	34	170	8	27	105	-	
DN 80 3"	380	380	150	3	230	36	180	8	27	125	-	
DN 100 4"	430	450	170	3	265	40	210	8	30	145	-	