

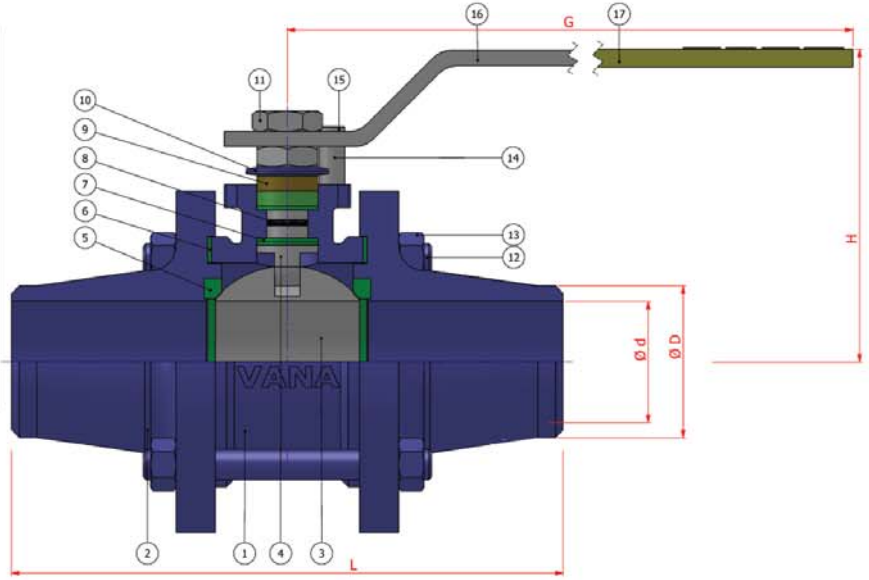
**TİP TYPE: BKV – KA – RG** {DN 15 – DN 100} {PN 16 / 40}

REDÜKSİYON GEÇİŞLİ / ALIN KAYNAKLI  
REDUCED BORE / BUTT WELD

Boyutlar *Dimensions* : TS EN 12982 / ASME B 16.10  
Bağlantılar *Connections* : ALIN KAYNAKLI / BUTT WELD ASME B 16.25  
Çalışma Basıncı *Working Pressure* : PN 16 / PN 40  
Çalışma Sıcaklığı *Working Temperature* : -30 °C / +180 °C  
Kullanım Alanları *Usage Areas* : Su, Sıcak Su, Buhar, Basıncı Hava  
Water, Hot Water, Steam, Pressurized Air



MALZEME BİLGİSİ MATERIAL DATA				
PARÇA NO ITEM NO	ADET PCS	PARÇA ADI ITEM DESCRIPTION	MALZEME MATERIAL	
17	1	PLASTİK KAPLAMA	PVC	PVC
16	1	KÜRE HAREKET KÖLÜ	Øt 37	1.4301.
15	1	CİVATA	ST 42 Gal.	1.4301. - 1.4401.
14	1	STOPLAMA PİMİ	ST 42 Gal.	1.4301.
13	8	SOMUN	5.6.	1.4301. - 1.4401.
12	4	SAPLAMA	CK 35 / CK 45	1.4301.
11	2	KONTRA SOMUN	5,6 Gal.	1.4301.
10	2	ÇANAK PUL	50 Cr V 4	1.4301.
9	1	BASKI RİNGİ	MS 58	1.4301. - 1.4401.
8	1	MİLD-RİNG	VİTON	VİTON
7	4	BOĞAZ SIZDIRMAZLIK TEFLONU	PTFE-Teflon	PTFE-Teflon
6	2	GÖVDE SIZDIRMAZLIK TEFLONU	PTFE-Teflon	PTFE-Teflon
5	2	KÜRE SIZDIRMAZLIK TEFLONU	PTFE-Teflon	PTFE-Teflon
4	1	HAREKET MİLİ	1.4021	1.4301. - 1.4401.
3	1	KÜRE	1.4301 / 1.4086	1.4305. - 1.4401.
2	2	KAPAK	A 216 WCB	1.4301. - 1.4401.
1	1	GÖVDE	A 216 WCB	1.4301. - 1.4401.



TİP TYPE	BOYUT ve BAĞLANTI ÖLÇÜLERİ ( DIMENSIONS AND CONNECTION SIZES )					
	PN 16 / PN 40					
BKV-KA-RG	L	G	H	d	D	kg
DN 15 1/2"	140	150	75	12	21,3	
DN 20 3/4"	152	150	75	15	26,7	
DN 25 1"	165	150	83	20	33,4	
DN 32 1 1/4"	178	180	90	25	42,2	
DN 40 1 1/2"	190	230	95	32	48,3	
DN 50 2"	216	275	115	40	60,3	
DN 65 2 1/2"	241	275	120	50	76,1	
DN 80 3"	283	320	135	65	88,1	
DN 100 4"	305	380	150	80	114,3	