

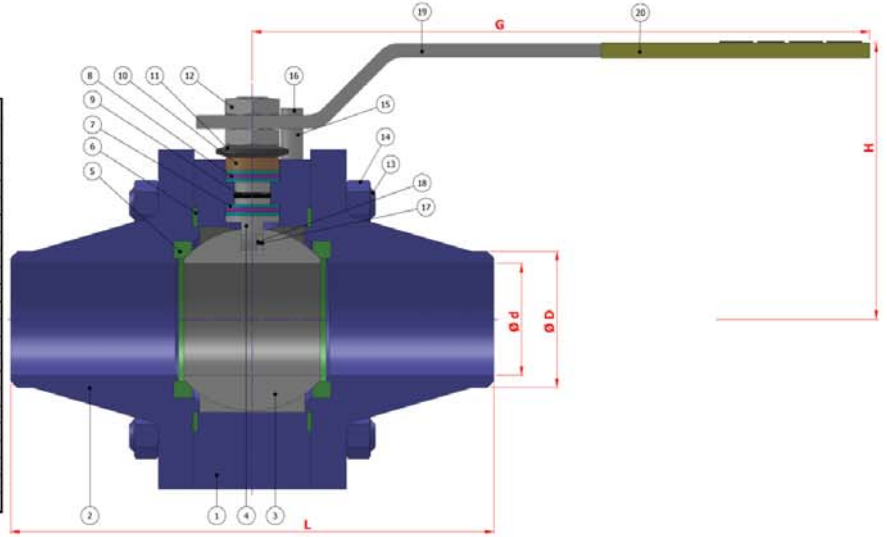
**TİP TYPE: BKV – KA – RG** {DN 15 – DN 100} {PN 150}

REDÜKSİYON GEÇİŞLİ / ALIN KAYNAKLI  
REDUCED BORE / BUTT WELD

Boyutlar	Dimensions	: TS EN 12982 / ASME B 16.10
Bağlantılar	Connections	: ALIN KAYNAKLI / BUTT WELD ASME B 16.25
Çalışma Basıncı	Working Pressure	: PN 150
Çalışma Sıcaklığı	Working Temperature	: -30 °C / + 180 °C
Kullanım Alanları	Usage Areas	: Su, Sıcak Su, Buhar, Basıncı Hava Water, Hot Water, Steam, Pressurized Air



MALZEME BİLGİSİ / MATERIAL DATA				
PARÇA NO / ITEM NO	ADET / PCS	PARÇA ADI / ITEM DESCRIPTION	MALZEME / MATERIAL	
20	1	PLASTİK KAPLAMA	PLASTIC COVERING	PVC / PVC
19	1	KÜRE HAREKET KOLLU	BALL ACTION HANDLE	Ø 37 / 1.4301.
18	1	CİVATA	BOLT	ST 42 Gal. / 1.4301. - 1.4401.
17	1	STOPLAMA PİMİ	STOPPING PIN	ST 42 Gal. / 1.4301.
16	2	ANTİSTATİK KÜRE	ANTISTATIC BALL	1.4301. / 1.4301. - 1.4401.
15	2	ANTİSTATİK YAY	ANTISTATIC SPRING	1.4301. / 1.4301. - 1.4401.
14	8	SOMUN	NUT	5.6. / 1.4301. - 1.4401.
13	4	SAPLAMA	STOPPING PIN	4140 - 5140 / 1.4301.
12	2	KONTRA SOMUN	COUNTER NUT	5.6 Gal. / 1.4301.
11	2	ÇANAK PUL	BOHEL WASHER	50 Cr V 4 / 1.4301.
10	1	BASKI RİNGİ	PRESSURE RING	MS 58 / 1.4301. - 1.4401.
9	1	MİLO-RİNGİ	SPINDLE O-RING	VITON / VITON
8	2	BURGMAN GRAFİT O-RİNG	BURGMAN GRAPHITE O-RING	EN 1514-1 / EN 1514-1
7	4	BÖĞAZ SIZDIRMAZLIK TEFLONU	NECK TIGHTNESS ELEMENT	PTFE-Teflon / PTFE-Teflon
6	2	GÖVDE SIZDIRMAZLIK TEFLONU	BODY TIGHTNESS ELEMENT	PTFE-Teflon / PTFE-Teflon
5	2	KÜRE SIZDIRMAZLIK TEFLONU	BALL TIGHTNESS ELEMENT	PTFE-Teflon / PTFE-Teflon
4	1	HAREKET MİLİ	ACTION SPINDLE	1.4021 / 1.4301. - 1.4401.
3	1	KÜRE	BALL	1.4301 / 1.4086 / 1.4305. - 1.4401.
2	2	KAPAK	COVER	SAE 1020 / 1.4301. - 1.4401.
1	1	GÖVDE	BODY	SAE 1020 / 1.4301. - 1.4401.



TİP TYPE	BOYUT ve BAĞLANTI ÖLÇÜLERİ ( DIMENSIONS AND CONNECTION SIZES )						
	PN 150						
BKV-KA-RG		L	G	H	d	D	kg
DN 15	1/2"	216	150	75	12	21,3	
DN 20	3/4"	229	150	75	15	26,7	
DN 25	1"	254	150	83	20	33,4	
DN 32	1 1/4"	279	180	90	25	42,2	
DN 40	1 1/2"	305	230	95	32	48,3	
DN 50	2"	368	275	115	40	60,3	
DN 65	2 1/2"	419	275	120	50	76,1	
DN 80	3"	381	320	135	65	88,1	
DN 100	4"	457	380	150	80	114,3	