

TİP TYPE : BKV – FL – TG

{ DN 40 – DN 250 }

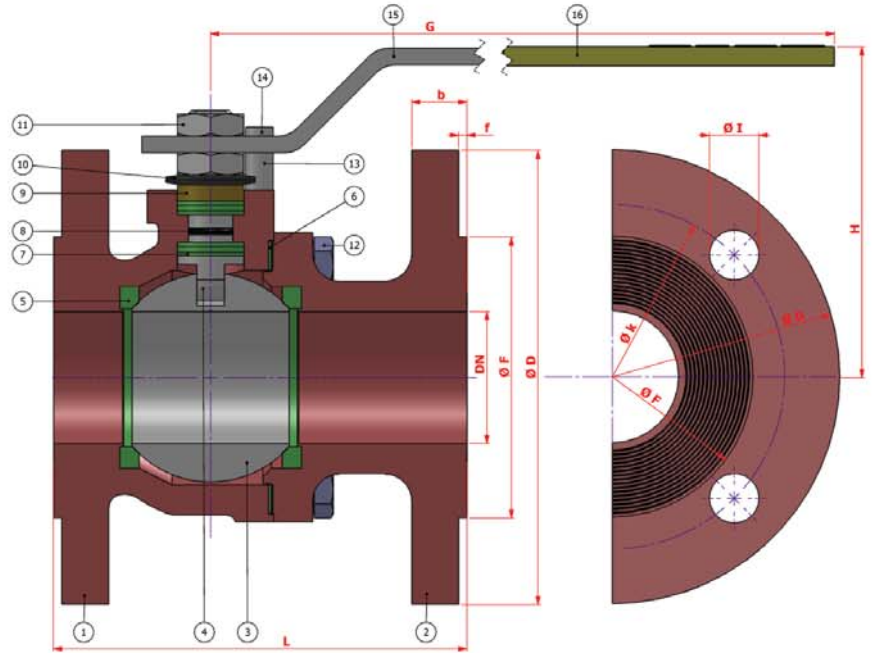
{ PN 10 / PN 16 }

TAM GEÇİŞLİ / FLANŞLI  
FULL BORE / FLANGED

Boyutlar *Dimensions* : TS 3148 / EN 558-1  
Bağlanlılar *Connections* : FLANŞLI / FLANGED EN 1092-1  
Çalışma Basıncı *Working Pressure* : PN 10 / PN 16  
Çalışma Sıcaklığı *Working Temperature* : -30 °C / + 180 °C  
Kullanım Alanları *Usage Areas* : Su, Sıcak Su, Buhar, Basıncılı Hava  
Water, Hot Water, Steam, Pressurized Air



MALZEME BİLGİSİ / MATERIAL DATA				
PARÇA NO / ITEM NO	ADET / PCS	PARÇA ADI / ITEM DESCRIPTION	MALZEME / MATERIAL	
16	1	PLASTİK KAPLAMA	PLASTIC COVERING	PVC
15	1	KÜRE HAREKET KOLU	BALL ACTION HANDLE	st 37
14	1	CİVATA	BOLT	ST 42 Gal.
13	1	STOPLAMA PİMİ	STOPPING PIN	ST 42 Gal.
12	4	CİVATA	BOLT	ST 42
11	2	KONTRA SOMUN	COUNTER NUT	5,6 Gal.
10	2	ÇANAK PUL	BOWL WASHER	50 Cr V 4
9	1	BASKI RİNGİ	PRESSURE RING	MS 58
8	1	MİLO-RİNG	SPINDLE O-RING	VITON
7	2	BOĞAZ SIZDIRMAZLIK TEFLONU	NECK TIGHTNESS ELEMENT	PTFE-Teflon
6	1	GÖVDE SIZDIRMAZLIK TEFLONU	BODY TIGHTNESS ELEMENT	PTFE-Teflon
5	2	KÜRE SIZDIRMAZLIK TEFLONU	BALL TIGHTNESS ELEMENT	PTFE-Teflon
4	1	HAREKET MİLİ	ACTION SPINDLE	1.4021
3	1	KÜRE	BALL	1.0144
2	2	KAPAK	COVER	GG 25
1	1	GÖVDE	BODY	GG 25



TİP TYPE	BOYUT ve BAĞLANTI ÖLÇÜLERİ ( DIMENSIONS AND CONNECTION SIZES )											
	PN 10 / PN 16											
	L	G	H	f	D	b	k	Hole Unit	I	F	kg	
BKV-FL-TG												
DN 40 1 1/2"	140	265	130	3	150	18	110	4	18	88	7,2	
DN 50 2"	150	265	140	3	165	20	125	4	18	102	9,5	
DN 65 2 1/2"	170	265	145	3	185	20	145	4	18	122	12,7	
DN 80 3"	180	375	175	3	200	22	160	8	18	138	18,3	
DN 100 4"	190	375	190	3	220	22	180	8	18	158	21,9	
DN 125 5"	325	580	240	3	250	24	210	8	18	188	39,6	
DN 150 6"	350	680	280	3	285	24	240	8	23	212	53,2	
DN 200 8"	400	850	350	3	340	26	295	8	23	268		
DN 250 10"	450	950	420	3	395	28	350	12	23	320		