

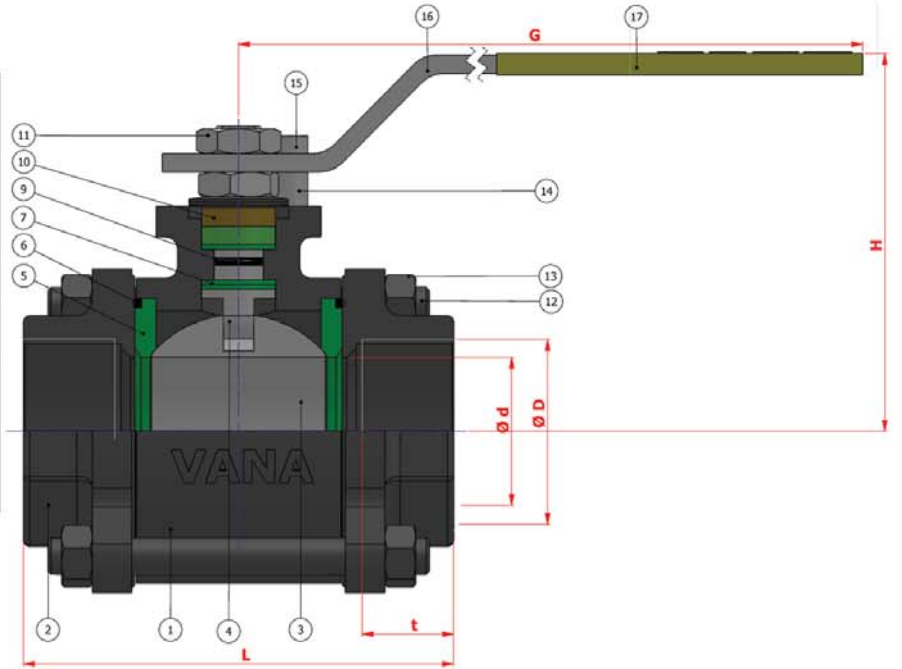
TİP TYPE : BKV – Dİ - TG { R 1/2" – R 4" } { PN 16 }

TAM GEÇİŞLİ / DİŞLİ
FULL BORE / THREADED

Bağlantılar *Connections* : DİŞLİ / THREADED DIN 2999 / EN 10226-1
Çalışma Basıncı *Working Pressure* : PN 16
Çalışma Sıcaklığı *Working Temperature* : -30 °C / + 180 °C
Kullanım Alanları *Usage Areas* : Su, Sıcak Su, Buhar, Basıncılı Hava
Water, Hot Water, Steam, Pressurized Air



MALZEME BİLGİSİ / MATERIAL DATA				
PARÇA NO / ITEM NO	ADET / PCS	PARÇA ADI / ITEM DESCRIPTION	MALZEME / MATERIAL	
17	1	PLASTİK KAPLAMA	PLASTIC COVERING	PVC
16	1	KÜRE HAREKET KOLU	BALL ACTION HANDLE	st 37
15	1	CİVATA	BOLT	ST 42 Gal.
14	1	STOPLAMA PİMİ	STOPPING PIM	ST 42 Gal.
13	8	SÖMÜN	NUT	S.6.
12	4	SAPLAMA	STOPPING PIM	CK 35 / CK 45
11	2	KONTRA SOMUN	COUNTER NUT	5,6 Gal.
10	2	ÇANAK PUL	BOWL WASHER	50 Cr V 4
9	1	BASKI RİNGİ	PRESSURE RING	M5 S8
8	1	MİL O-RİNG	SPINDLE O-RING	VİTON
7	4	BOĞAZ SIZDIRMAZLIK TEFLONU	NECK TIGHTNESS ELBMENT	PTFE-Teflon
6	2	GÖVDE O-RİNG	BODY O-RING	VİTON
5	2	KÜRE SIZDIRMAZLIK TEFLONU	BALL TIGHTNESS ELBMENT	PTFE-Teflon
4	1	HAREKET MİLİ	ACTION SPINDLE	1,4021
3	1	KÜRE	BALL	1.4301 / 1.4086
2	2	KAPAK	COVER	GG 25
1	1	GÖVDE	BODY	GG 25



TİP TYPE	BOYUT ve BAĞLANTI ÖLÇÜLERİ (DIMENSIONS AND CONNECTION SIZES)						
	PN 16						
BKV-Dİ-TG	L	G	H	d	D	t	kg
DN 15 1/2"	75	150	75	15	1/2"	14	1,1
DN 20 3/4"	80	150	83	20	3/4"	17	1,4
DN 25 1"	90	180	90	20	1"	20	2,0
DN 32 1 1/4"	110	230	95	32	1 1/4"	22	2,8
DN 40 1 1/2"	120	275	115	40	1 1/2"	25	3,6
DN 50 2"	140	275	120	50	2"	28	5,7
DN 65 2 1/2"	170	320	135	65	2 1/2"	32	-
DN 80 3"	195	380	150	80	3"	35	-
DN 100 4"	230	450	170	100	4"	40	-