

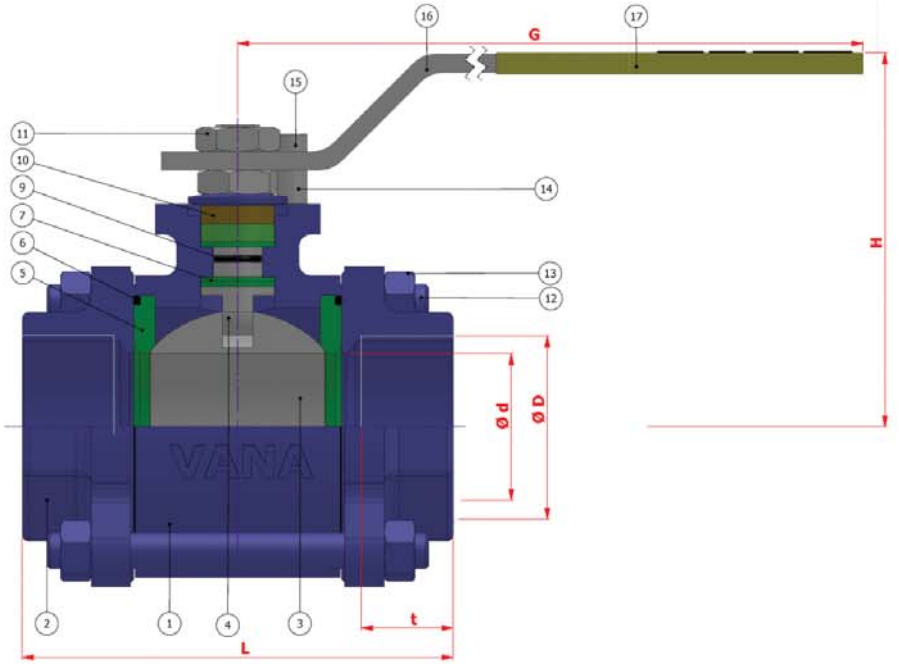
**TİP TYPE :** BKV – Dİ – RG { R 1/2" – R 4" } { PN 25 }

REDÜKSİYON GEÇİŞLİ / DİŞLİ  
REDUCED BORE / THREADED

Bağlantılar *Connections* : DİŞLİ / THREADED DIN 2999 / EN 10226-1  
Çalışma Basıncı *Working Pressure* : PN 25  
Çalışma Sıcaklığı *Working Temperature* : -30 °C / + 180 °C  
Kullanım Alanları *Usage Areas* : Su, Sıcak Su, Buhar, Basıncılı Hava  
*Water, Hot Water, Steam, Pressurized Air*



MALZEME BİLGİSİ MATERIAL DATA			
PARÇA NO ITEM NO	ADET PCS	PARÇA ADI ITEM DESCRIPTION	MALZEME MATERIAL
17	1	PLASTİK KAPLAMA	PLASTIC COVERING
16	1	KÜRE HAREKET KOLU	BALL ACTION HANDLE
15	1	CİVATA	BOLT
14	1	STOPLAMA PİMİ	STOPPING PIN
13	8	SOMUN	NUT
12	4	SAPLAMA	STOPPING PIN
11	2	KONTRA SOMUN	COUNTER NUT
10	2	ÇANAK PUL	BOWL WASHER
9	1	BASKI RİNGİ	PRESSURE RING
8	1	MİLO-RİNG	SPINDLE O-RING
7	4	BOĞAZ SIZDIRMAZLIK TEFLONU	NECK TIGHTNESS ELEMENT
6	2	GÖVDE O-RİNG	BODY O-RING
5	2	KÜRE SIZDIRMAZLIK TEFLONU	BALL TIGHTNESS ELEMENT
4	1	HAREKET MİLİ	ACTION SPINDLE
3	1	KÜRE	BALL
2	2	KAPAK	COVER
1	1	GÖVDE	BODY



TİP TYPE	BOYUT ve BAĞLANTI ÖLÇÜLERİ ( DIMENSIONS AND CONNECTION SIZES )						
	PN 25						
	L	G	H	d	D	t	kg
BKV-Dİ-RG							
DN 15 1/2"	75	150	75	12	1/2"	14	-
DN 20 3/4"	80	150	75	15	3/4"	17	-
DN 25 1"	90	150	83	20	1"	20	-
DN 32 1 1/4"	110	180	90	20	1 1/4"	22	-
DN 40 1 1/2"	120	230	95	32	1 1/2"	25	-
DN 50 2"	140	275	115	40	2"	28	-
DN 65 2 1/2"	170	275	120	50	2 1/2"	32	-
DN 80 3"	195	320	135	65	3"	35	-
DN 100 4"	230	380	150	80	4"	40	-