

**TİP TYPE :** BGV

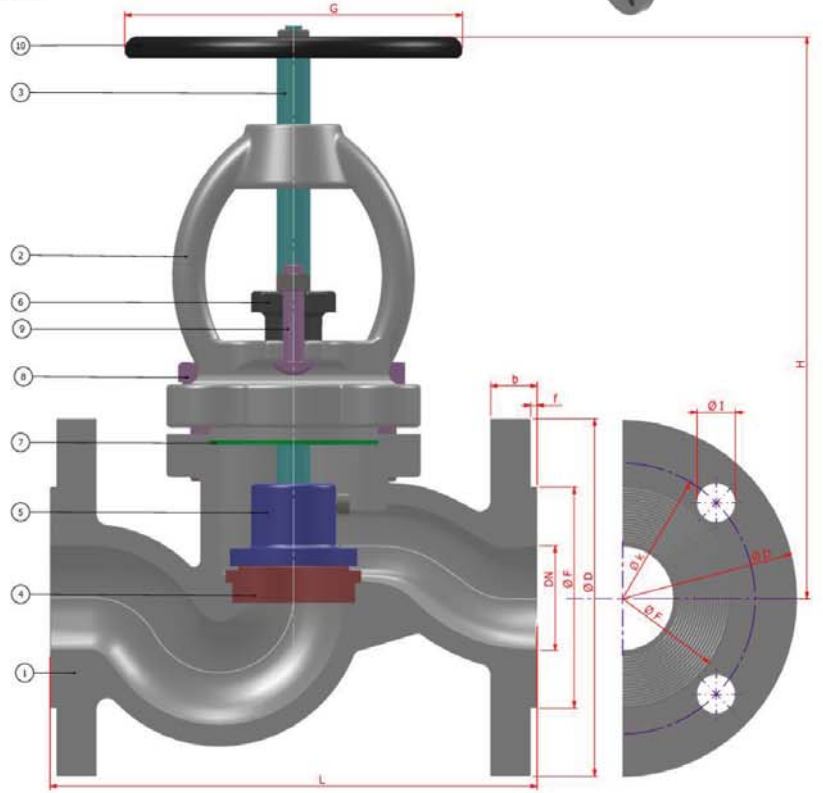
**{DN 15 – DN 300}**

**{PN 16}**

Boyutlar	Dimensions	: EN 558-1
Bağlantılar	Connections	: FLANŞLI / FLANGED EN 1092-1
Çalışma Basıncı	Working Pressure	: PN 16
Çalışma Sıcaklığı	Working Temperature	: -30 °C / + 120 °C
Kullanım Alanları	Usage Areas	: Su, Sıcak Su, Buhar, Basıncı Hava Water, Hot Water, Steam, Pressurized Air



MALZEME BİLGİSİ MATERIAL DATA				
PARÇA NO ITEM NO	ADET PCS	PARÇA ADI ITEM DESCRIPTION	MALZEME MATERIAL	
10	1	VOLAN	WHEEL	St 37-2
9	2	CİVATA	BOLT	ST 42 Gal.
8	4	CİVATA	BOLT	ST 42 Gal.
7	1	SIZDIRMAZLIK CONTASI	TIGHTNESS ELEMENT	GRAFİT
6	1	BASKI RİNGİ	PRESSURE RING	GG 25
5	1	KLAPE	CLACK	1.4021.
4	1	SIZDIRMAZLIK YATAĞI	SEAT	1.4021.
3	1	MİL	STEM	1.4021.
2	1	KAPAK	DISC	GG 25
1	1	GÖVDE	BODY	GG 25



TİP TYPE	BOYUT ve BAĞLANTI ÖLÇÜLERİ ( DIMENSIONS AND CONNECTION SIZES )											
	PN 16											
	L	G	H	f	D	b	k	Hole Unit	I	F	kg	
BGV												
DN 15	1/2"	130	103	185	2	95	14	65	4	14	45	4,2
DN 20	3/4"	150	103	190	2	105	16	75	4	14	58	4,6
DN 25	1"	160	122	205	2	115	16	85	4	14	68	6,3
DN 32	1 1/4"	180	122	210	2	140	18	100	4	18	78	8,1
DN 40	1 1/2"	200	157	235	3	150	18	110	4	18	88	10,3
DN 50	2"	230	157	245	3	165	20	125	4	18	102	13,5
DN 65	2 1/2"	290	180	265	3	185	20	145	4	18	122	17,3
DN 80	3"	310	195	330	3	200	22	160	8	18	138	23,7
DN 100	4"	350	250	390	3	220	24	180	8	18	158	34,2
DN 125	5"	400	250	465	3	250	26	210	8	18	188	71,0
DN 150	6"	480	325	480	3	285	26	240	8	23	212	95,0
DN 200	8"	600	360	530	3	340	30	295	12	23	268	
DN 250	10"	730	525	720	3	395	32	350	12	27	320	
DN 300	12"	850	525	740	4	445	32	400	12	27	370	

