

TİP TYPE : BST – Y - FL

{DN 15 – DN 25}

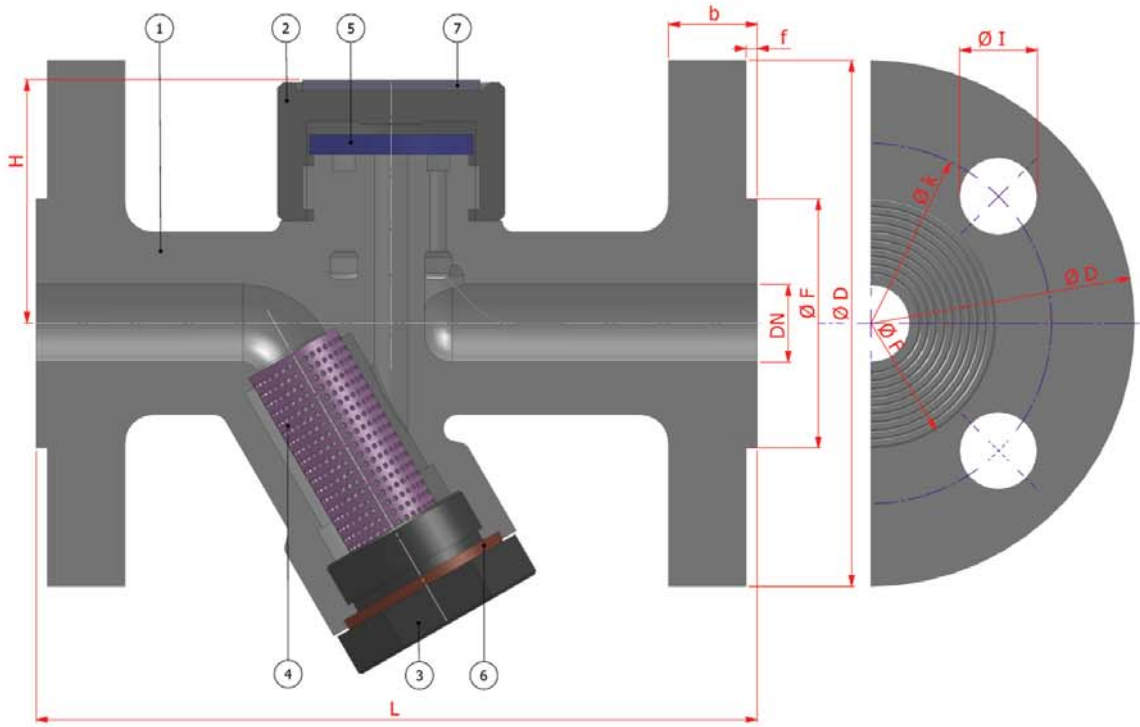
{PN 0,25 / PN 40}

FLANŞLI
FLANGED

Boyutlar	Dimensions	: EN 558-1
Bağlantılar	Connections	: FLANŞLI / FLANGED EN 1092-1
Çalışma Basıncı	Working Pressure	: PN 0,25 - PN 40
Çalışma Sıcaklığı	Working Temperature	: + 420 °C
Kullanım Alanları	Usage Areas	: Buhar Devreleri



MALZEME BİLGİSİ MATERIAL DATA			
PARÇA NO ITEM NO	ADET PCS	PARÇA ADI ITEM DESCRIPTION	MALZEME MATERIAL
7	1	TANITIM ETİKETİ	IDENTIFICATION LABEL
6	1	FİLTRE SIZDIRMAZLIK ELEMANI	FILTER TIGHTNESS ELEMENT
5	1	FİLTRE KAPAĞI	FILTER COVER
4	1	FİLTRE	FILTER
3	1	DİSK	DISC
2	1	KAPAK	COVER
1	1	GÖVDE	BODY



TİP TYPE	BOYUT ve BAĞLANTI ÖLÇÜLERİ (DIMENSIONS AND CONNECTION SIZES)									
	PN 0,25 / 40									
BST - Y - FL	L	f	D	b	k	Hole Unit	I	F	H	kg
DN 15 1/2"	130	2	95	16	65	4	14	45	48	2,4
DN 20 3/4"	150	2	105	18	75	4	14	58	52	3,0
DN 25 1"	160	2	115	18	85	4	14	68	56	3,8

