

TİP TYPE: BST - Y - Dİ

{ R 1/2" - R 1" }

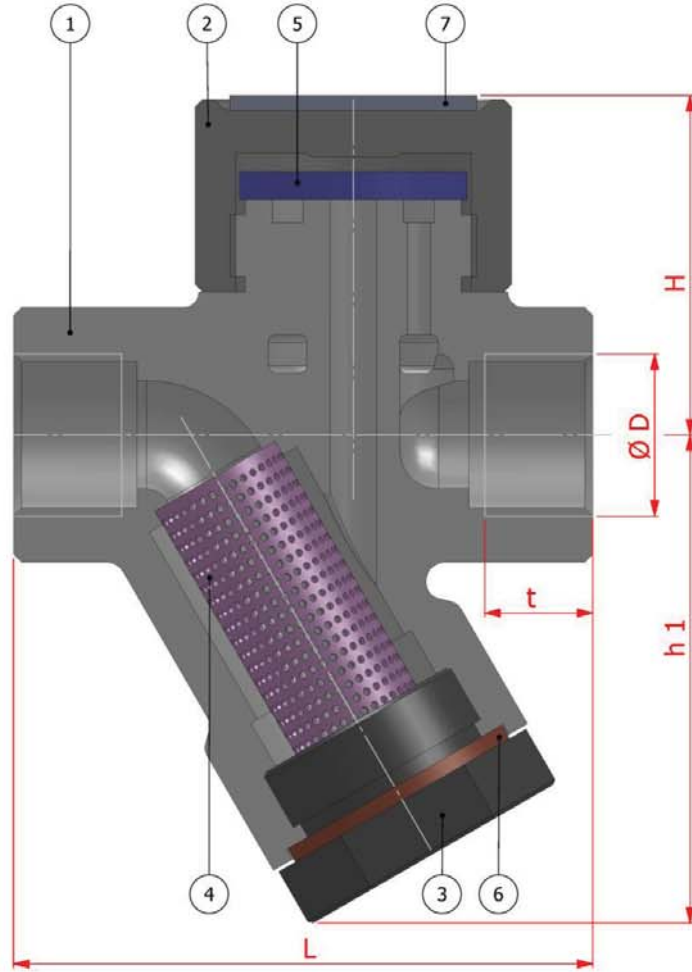
{ PN 0,25 / PN 40 }

DİŞLİ
THREADED

Boyutlar	Dimensions	: BATUSAN ÖZEL / SPECIAL DESIGN
Bağlantılar	Connections	: DİŞLİ / THREADED EN 10226-1
Çalışma Basıncı	Working Pressure	: PN 0,25 - PN 40
Çalışma Sıcaklığı	Working Temperature	: + 420 °C
Kullanım Alanları	Usage Areas	: Buhar Devreleri



MALZEME BİLGİSİ MATERIAL DATA			
PARÇA NO ITEM NO	ADET PCS	PARÇA ADI ITEM DESCRIPTION	MALZEME MATERIAL
7	1	TANITIM ETİKETİ IDENTIFICATION LABEL	ALUMINIUM
6	1	FİLTRE SIZDIRMAZLIK ELEMANI FILTER TIGHTNESS ELEMENT	COOPER SEAL
5	1	FİLTRE KAPAĞI FILTER COVER	1.4301
4	1	FİLTRE FILTER	1.4301
3	1	DİSK DISC	1.4301
2	1	KAPAK COVER	1.4301
1	1	GÖVDE BODY	1.4301



TİP TYPE	BOYUT ve BAĞLANTI ÖLÇÜLERİ (DIMENSIONS AND CONNECTION SIZES)						
	PN 0,25 / 40						
BST - Y - Dİ		L	D	t	H	h1	kg
DN 15 1/2"		74	1/2"	14	44	48	0,8
DN 20 3/4"		85	3/4"	17	48	52	0,9
DN 25 1"		95	1"	18	48	55	1,1