

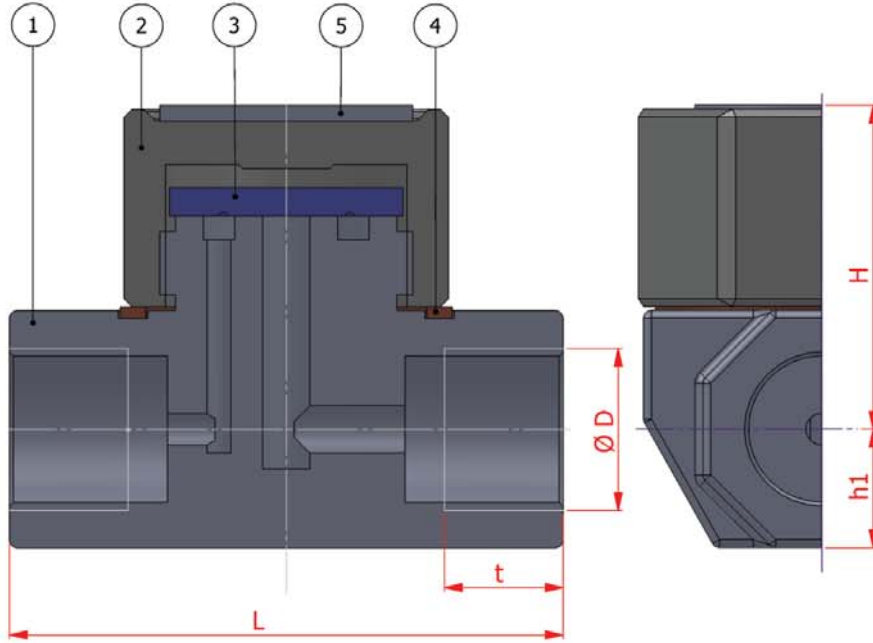
TİP TYPE: BST – 100 - Dİ {R 3/8" – R 2"} {PN 0,25 / PN 40}

DİŞLİ
THREADED

Boyutlar *Dimensions* : BATUSAN ÖZEL / SPECIAL DESIGN
Bağlantılar *Connections* : DİŞLİ / THREADED EN 10226-1
Çalışma Basıncı *Working Pressure* : PN 0,25 - PN 40
Çalışma Sıcaklığı *Working Temperature* : + 420 °C
Kullanım Alanları *Usage Areas* : Buhar Devreleri



MALZEME BİLGİSİ MATERIAL DATA					
PARÇA NO ITEM NO	ADET PCS	PARÇA ADI ITEM DESCRIPTION	MALZEME MATERIAL		
5	1	TANITIM ETİKETİ	IDENTIFICATION LABEL	ALUMİNYUM	ALUMINIUM
4	1	FİLTRE SIZDIRMAZLIK ELEMANI	FILTER TIGHTNESS ELEMENT	COOPER SEAL	COOPER SEAL
3	1	DİSK	DISC	1.4301	1.4301
2	1	KAPAK	COVER	St 37-2	1.4301
1	1	GÖVDE	BODY	St 37-2	1.4301



TİP TYPE	BOYUT ve BAĞLANTI ÖLÇÜLERİ (DIMENSIONS AND CONNECTION SIZES)					
	PN 0,25 / 40					
	L	D	t	H	h1	kg
BST - 100 - Dİ						
DN 10 3/8"	60	3/8"	12	40	14	0,8
DN 15 1/2"	70	1/2"	14	45	16	0,8
DN 20 3/4"	75	3/4"	17	48	20	1,1
DN 25 1"	90	1"	20	50	22	1,6
DN 32 1 1/4"	110	1 1/4"	22	62	30	2,4
DN 40 1 1/2"	115	1 1/2"	25	65	32	4,6
DN 50 2"	125	2"	28	72	38	5,0