

# DOĞALGAZ KÜRESEL VANA ( ÇELİK )

NATURAL GAS BALL VALVE ( STEEL )

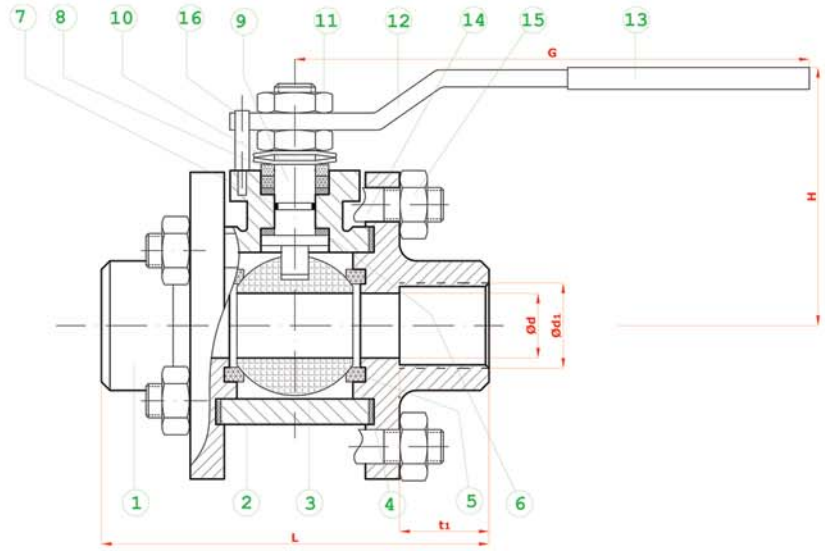
REDÜKSİYON GEÇİŞLİ / DİŞLİ  
REDUCED BORE / DİŞLİ

TİP ( TYPE ) : BDKV - Dİ - RG  
R 1/2" - R 2"

Bağlantılar	Connections	: DİŞLİ / THREADED DIN 2999 // EN 10226-1
Çalışma Basıncı	Working Pressure	: PN 16 - PN 40
Çalışma Sıcaklığı	Working Temperature	: -30 °C // +180°C
Kullanım Alanları	Usage Areas	: Doğalgaz, LPG-LNG, Fuel-Oil, Basıncılı Hava ve Diğer Gazlar Natural Gas, LPG-LNG, Fuel-Oil, Pressurized Air and Other Gases etc.



MALZEME BİLGİSİ MATERIAL DATA			
PARÇA NO. ITEM NO.	ADET PCS.	PARÇA ADI ITEM DESCRIPTION	MALZEME MATERIAL
16	1	STOPLAMA PİMİ STOPPING PIM	ST 42 Gal.
15	8	SOMUN NUT	5.6
14	4	SAPLAMA STUD	CK 35 - CK 45
13	1	PLASTİK KAPLAMA PLASTIC COVERING	PVC
12	1	KÜRE HAREKET KOLU BALL ACTION HANDLE	st 37
11	2	KONTRA SOMUN COUNTER NUT	5.6 Gal.
10	2	ÇANAK PUL BOWL WASHER	50 Cr V 4
9	1	HAREKET MİLİ ACTION SPINDLE	1,4021
8	1	BASKI RİNGİ PRESSURE RING	MS 58
7	1	MİL O-RING SPINDLE O-RING	VİTON
6	2	BOĞAZ SIZDIRMAZLIK NECK TIGHTNESS ELEMENT	PTFE-Teflon
5	2	KÜRE SIZDIRMAZLIK BALL TIGHTNESS ELEMENT	PTFE-Teflon
4	2	GÖVDE SIZDIRMAZLIK BODY TIGHTNESS ELEMENT	PTFE-Teflon
3	1	KÜRE BALL	1.4301 / 1.4086
2	1	GÖVDE BODY	A 216 WCB
1	2	KAPAK COVER	St 37-2



PN 16 - PN 40								
TİP ( TYPE )	BOYUTLAR ( DIMENSIONS )			BAĞLANTI ÖLÇÜLERİ ( CONNECTION SIZES )				
BDKV Dİ-RG	L	G	H	d	d1	t1	Kg(PN16)	Kg(PN40)
R 1/2"	75	150	75	12	1/2"	14	1,00	1,10
R 3/4"	80	150	75	15	3/4"	17	1,20	1,40
R 1"	90	150	83	20	1"	0	1,85	2,00
R 1 1/4"	110	180	90	25	1 1/4"	22	2,50	2,85
R 1 1/2"	120	230	95	32	1 1/2"	25	3,20	3,70
R 2"	140	275	115	40	2"	28	5,20	5,80

BATUSAN standartlar içerisinde kalarak; dizayn, konstrüksiyon ve malzeme değiştirme hakkına sahiptir.  
BATUSAN has rights to change for desing, construction and material of it's products with respect to standards