

DOĞALGAZ KÜRESEL VANA (SFERO)

NATURAL GAS BALL VALVE (SPHERO)

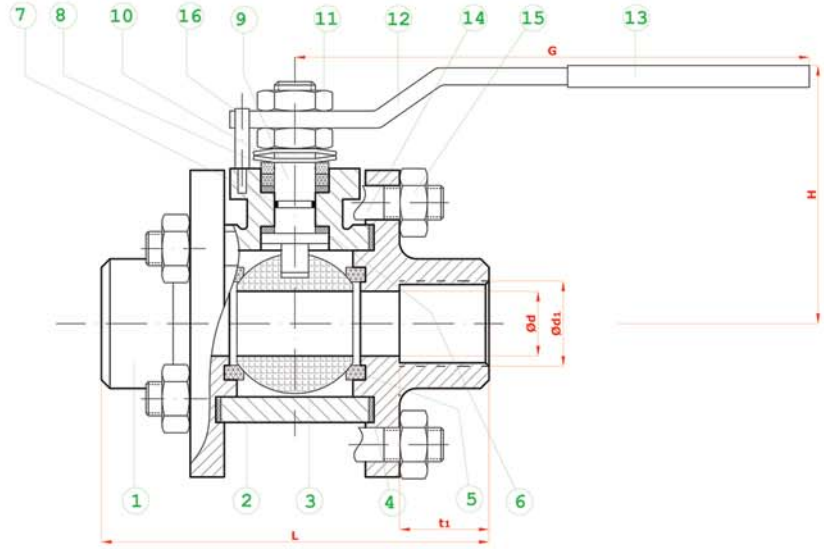
TAM GEÇİŞLİ / DİŞLİ
FULL BORE / THREADED

TİP (TYPE) : BDKV - Dİ - TG
R 1/2" - R 2"

Boyutlar	Dimensions	: TS EN 331
Bağlantılar	Connections	: DİŞLİ / THREADED DIN 2999 // EN 10226-1
Çalışma Basıncı	Working Pressure	: MOP 5-20 TS EN 331
Çalışma Sıcaklığı	Working Temperature	: -30 °C // +180°C
Kullanım Alanları	Usage Areas	: Doğalgaz, LPG-LNG, Fuel-Oil, Basıncı Hava ve Diğer Gazlar Natural Gas, LPG-LNG, Fuel-Oil, Pressurized Air and Other Gases etc.



MALZEME BİLGİSİ MATERIAL DATA			
PARÇA NO ITEM NO	ADET PCS	PARÇA ADI ITEM DESCRIPTION	MALZEME MATERIAL
16	1	STOPLAMA PİMİ STOPPING PIM	ST 42 Gal.
15	8	SOMUN NUT	5,6
14	4	SAPLAMA STUD	Ck 35 - Ck 45
13	1	PLASTİK KAPLAMA PLASTIC COVERING	PVC
12	1	KÜRE HAREKET KOLU BALL ACTION HANDLE	st 37
11	2	KONTRA SOMUN COUNTER NUT	5,6 Gal.
10	2	ÇANAK PUL BOWL WASHER	50 Cr V 4
9	1	HAREKET MİLİ ACTION SPINDLE	1,4021
8	1	BASKI RİNGİ PRESSURE RING	MS 58
7	1	MİL O-RING SPINDLE O-RING	VİTON
6	2	BOĞAZ SIZDIRMAZLIK NECK TIGHTNESS ELEMENT	PTFE-Teflon
5	2	KÜRE SIZDIRMAZLIK BALL TIGHTNESS ELEMENT	PTFE-Teflon
4	2	GÖVDE SIZDIRMAZLIK BODY TIGHTNESS ELEMENT	PTFE-Teflon
3	1	KÜRE BALL	1,4301 / 1,4006
2	1	GÖVDE BODY	GGG 40.3
1	1	KAPAK COVER	GGG 40.3



TİP (TYPE)	BOYUTLAR (DIMENSIONS)			BAĞLANTI ÖLÇÜLERİ (CONNECTION SIZES)				
	L	G	H	d	d1	t1	Kg	
BDKV Dİ-TG								
TS EN 331 MOP 5-20 // PN 40	R 1/2"	75	150	75	15	1/2"	14	1,10
	R 3/4"	80	150	83	20	3/4"	17	1,40
	R 1"	90	180	90	25	1"	20	2,00
	R 1 1/4"	110	230	95	32	1 1/4"	22	2,90
	R 1 1/2"	120	275	115	40	1 1/2"	25	4,15
	R 2"	140	275	120	50	2"	28	6,00

BATUSAN standartlar içerisinde kalarak; dizayn, konstrüksiyon ve malzeme değiştirme hakkına sahiptir.
BATUAN has rights to change for desing, construction and material of it's products with respect to standards