

DOĞALGAZ KÜRESEL VANA (PRİNÇ) NATURAL GAS BALL VALVE (MS 58 BRASS)

TAM GEÇİŞLİ / DİŞLİ
FULL BORE / THREADED

TİP (TYPE) : BDKV - Dİ - PR
R 1/2" - R 2"

Boyutlar	Dimensions	: TS EN 331
Bağlantılar	Connections	: DİŞLİ / THREADED DIN 2999 // EN 10226-1
Çalışma Basıncı	Working Pressure	: MOP 5-20 TS EN 331
Kullanım Alanları	Usage Areas	: Doğalgaz, LPG-LNG, Fuel-Oil, Basıncı Hava ve Diğer Gazlar Natural Gas, LPG-LNG, Fuel-Oil, Pressurized Air and Other Gases etc.

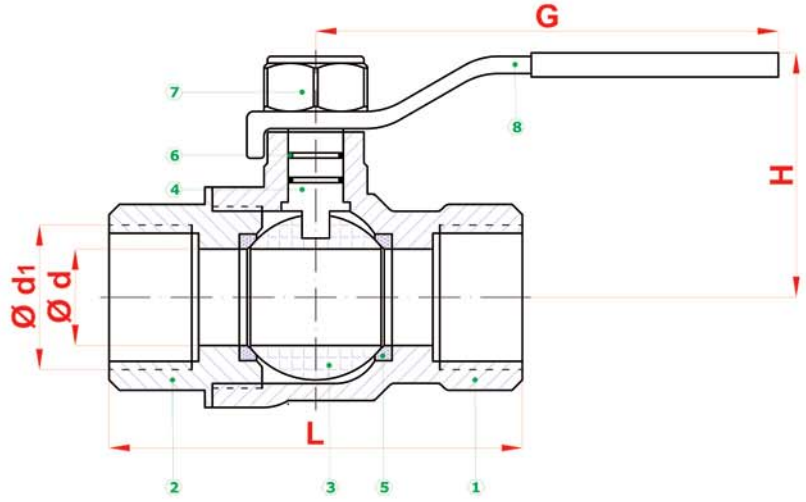


Çalışma Sıcaklığı / Working Temperature

Basınc Sınıfı	Pressure Rating	MOP 5 - 20
Max. Sıcaklık °C	Max. Temperature °C	60
Min. Sıcaklık °C	Min. Temperature °C	-20

MALZEME BİLGİSİ MATERIAL DATA

PARÇA NO ITEM NO	ADET PCS	PARÇA ADI ITEM DESCRIPTION	MALZEME MATERIAL
8	1	KÜRE HAREKET KOLU BALL ACTION HANDLE	st 37
7	1	SOMUN NUT	5,6
6	1	MİL O-RING SPINDLE O-RING	VİTON
5	2	KÜRE SIZDIRMAZLIK BALL TIGHTNESS ELEMENT	PTFE-Teflon
4	1	HAREKET MİLİ ACTION SPINDLE	MS 58
3	1	KÜRE BALL	MS 58
2	1	KAPAK COVER	MS 58



TİP (TYPE)	BOYUTLAR (DIMENSIONS)			BAĞLANTI ÖLÇÜLERİ (CONNECTION SIZES)			
BDKV Dİ-PR	L	G	H	d	d1	Kg	
TS EN 331 MOP 5-20	R 1/2"	60	95	45	14	1/2"	...
	R 3/4"	70	115	45	19	3/4"	...
	R 1"	85	115	53	24	1"	...
	R 1 1/4"	100	155	67	30	1 1/4"	...
	R 1 1/2"	110	155	73	38	1 1/2"	...
	R 2"	130	185	83	47	2"	...

BATUSAN standartlar içerisinde kalarak; dizayn, konstrüksiyon ve malzeme değiştirme hakkına sahiptir.
BATUSAN has rights to change for desing, construction and material of it's products with respect to standards