

KÜRESEL VANA (PİK)

BALL VALVE(CAST IRON)

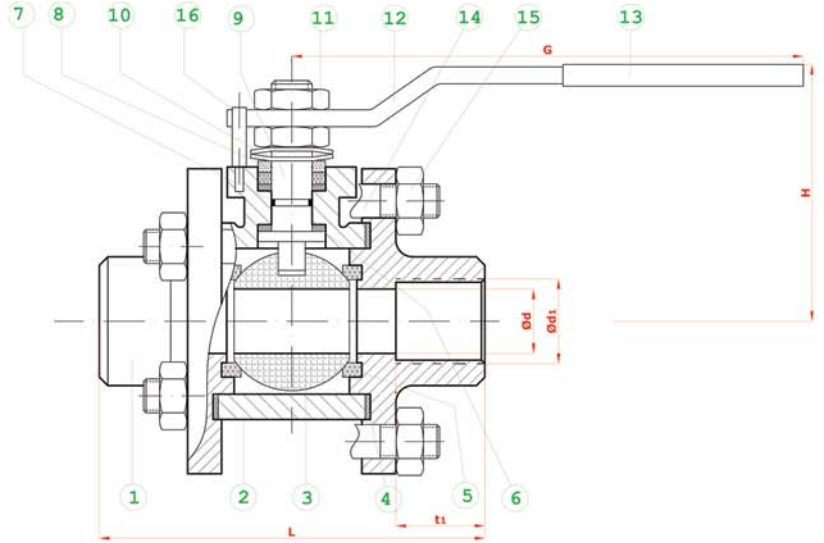
REDÜKSİYON GEÇİŞLİ / DİŞLİ
REDUCED BORE / DİŞLİ

TİP (TYPE) : BKV - Dİ - RG
R 1/2" - R 2"

Boyutlar	Dimensions	: TS 3148
Bağlantılar	Connections	: DİŞLİ / THREADED DIN 2999 // EN 10226-1
Çalışma Basıncı	Working Pressure	: PN 16
Çalışma Sıcaklığı	Working Temperature	: -30 °C // +180°C
Kullanım Alanları	Usage Areas	: Su, Sıcak Su, Buhar, Basıncılı Hava Water, Hot Water, Steam, Pressurized Air



MALZEME BİLGİSİ MATERIAL DATA			
PARÇA NO / ITEM NO	ADET / PCS	PARÇA ADI / ITEM DESCRIPTION	MALZEME / MATERIAL
16	1	STOPLAMA PİMİ / STOPPING PIM	ST 42 Gal.
15	8	SOMUN / NUT	5.6
14	4	SAPLAMA / STUD	CK 35 - CK 45
13	1	PLASTİK KAPLAMA / PLASTIC COVERING	PVC
12	1	KÜRE HAREKET KOLU / BALL ACTION HANDLE	st 37
11	2	KONTRA SOMUN / COUNTER NUT	5.6 Gal.
10	2	ÇANAK PUL / BOWL WASHER	50 Cr V 4
9	1	HAREKET MİLİ / ACTION SPINDLE	1,4021
8	1	BASKI RİNGİ / PRESSURE RING	MS 58
7	1	MİL O-RİNG / SPINDLE O-RING	VİTON
6	2	BOĞAZ SIZDIRMAZLIK / NECK TIGHTNESS ELEMENT	PTFE-Teflon
5	2	KÜRE SIZDIRMAZLIK / BALL TIGHTNESS ELEMENT	PTFE-Teflon
4	2	GÖVDE SIZDIRMAZLIK / BODY TIGHTNESS ELEMENT	PTFE-Teflon
3	1	KÜRE / BALL	1.4301 / 1.4086
2	1	GÖVDE / BODY	GG 25
1	2	KAPAK / COVER	GG 25



PN 16							
TİP (TYPE)	BOYUTLAR (DIMENSIONS)			BAĞLANTI ÖLÇÜLERİ (CONNECTION SIZES)			
BKV Dİ-RG	L	G	H	d	d1	t1	Kg
R 1/2"	75	150	75	12	1/2"	14	1,00
R 3/4"	80	150	75	15	3/4"	17	1,20
R 1"	90	150	83	20	1"	20	1,85
R 1 1/4"	110	180	90	25	1 1/4"	22	2,50
R 1 1/2"	120	230	95	32	1 1/2"	25	3,50
R 2"	140	275	115	40	2"	28	5,25

BATUSAN standartlar içerisinde kalarak; dizayn, konstrüksiyon ve malzeme değiştirme hakkına sahiptir.
BATUSAN has rights to change for desing, construction and material of it's products with respect to standards