

KÜRESEL VANA (ÇELİK)

BALL VALVE (STEEL)

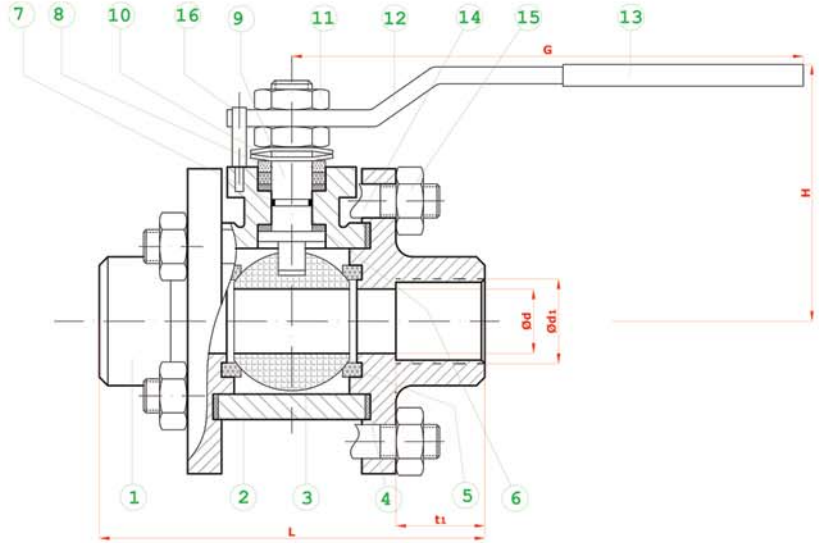
TAM GEÇİŞLİ / DİŞLİ
FULL BORE / THREADED

TİP (TYPE) : BKV - Dİ - TG
R 1/2" - R 4"

Boyutlar	Dimensions	: TS 3148
Bağlantılar	Connections	: DİŞLİ / THREADED DIN 2999 // EN 10226-1
Çalışma Basıncı	Working Pressure	: PN 16 - PN 40
Çalışma Sıcaklığı	Working Temperature	: -30 °C // +180°C
Kullanım Alanları	Usage Areas	: Su, Sıcak Su, Buhar, Basıncı Hava Water, Hot Water, Steam, Pressurized Air



MALZEME BİLGİSİ MATERIAL DATA			
PARÇA NO ITEM NO	ADET PCS	PARÇA ADI ITEM DESCRIPTION	MALZEME MATERIAL
16	1	STOPLAMA PİMİ STOPPING PIM	ST 42 Gal.
15	8	SOMUN NUT	5,6
14	4	SAPLAMA STUD	CK 35-CK 45
13	1	PLASTİK KAPLAMA PLASTIC COVERING	PVC
12	1	KÜRE HAREKET KOLU BALL ACTION HANDLE	st 37
11	2	KONTRA SOMUN COUNTER NUT	5,6 Gal.
10	2	ÇANAK PUL BOWL WASHER	50 Cr V 4
9	1	HAREKET MİLİ ACTION SPINDLE	1,4021
8	1	BASKI RİNGİ PRESSURE RING	MS 58
7	1	MİL O-RİNG SPINDLE O-RING	VİTON
6	2	BOĞAZ SIZDIRMAZLIK NECK TIGHTNESS ELEMENT	PTFE-Tellon
5	2	KÜRE SIZDIRMAZLIK BALL TIGHTNESS ELEMENT	PTFE-Tellon
4	2	GÖVDE SIZDIRMAZLIK BODY TIGHTNESS ELEMENT	PTFE-Tellon
3	1	KÜRE BALL	1,4301 / 1,4086
2	1	GÖVDE BODY	A 216 WCB
1	2	KAPAK COVER	St 37-2



PN 16 / PN 40								
TİP (TYPE)	BOYUTLAR (DIMENSIONS)			BAĞLANTI ÖLÇÜLERİ (CONNECTION SIZES)				
BKV Dİ-TG	L	G	H	d	d1	t1	Kg(PN16)	Kg(PN40)
R 1/2"	75	150	75	15	1/2"	14	1,10	1,14
R 3/4"	80	150	83	20	3/4"	17	1,40	1,46
R 1"	90	180	90	25	1"	20	2,00	2,02
R 1 1/4"	110	230	95	32	1 1/4"	22	2,80	3,00
R 1 1/2"	120	275	115	40	1 1/2"	25	3,64	4,35
R 2"	140	275	120	50	2"	28	5,70	6,12
R 2 1/2"	170	320	135	65	2 1/2"	32	8,75	9,50
R 3"	195	380	150	80	3"	35	14,20	16,64
R 4"	230	450	170	100	4"	40	24,00	25,20

BATUSAN standartlar içerisinde kalarak; dizayn, konstrüksiyon ve malzeme değiştirme hakkına sahiptir.
BATUSAN has rights to change for desing, construction and material of it's products with respect to standards