

KÜRESEL VANA (ÇELİK)

BALL VALVE (STEEL)

TAM GEÇİŞLİ / SOKETLİ

FULL BORE / SOCKET WELDED

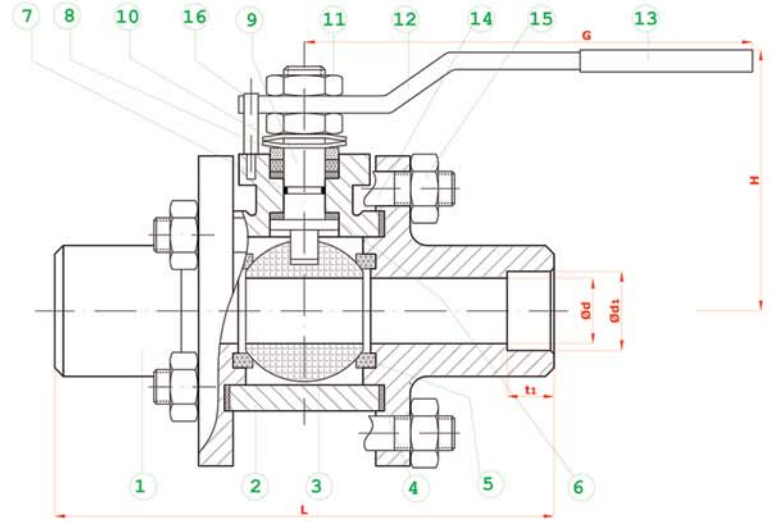
TİP (TYPE) : BKV - SO - TG

R 1/8" - R 5"

Boyutlar	Dimensions	: ÖZEL
Bağlantılar	Connections	: SOKETLİ / SOCKET WELDED ASME B 16.11
Çalışma Basıncı	Working Pressure	: PN 16 - PN 40
Çalışma Sıcaklığı	Working Temperature	: -30 °C // +180°C
Kullanım Alanları	Usage Areas	: Su, Sıcak Su, Buhar, Basıncılı Hava Water, Hot Water, Steam, Pressurized Air



MALZEME BİLGİSİ MATERIAL DATA				
PARÇA NO / ADET / ITEM NO / PCS	PARÇA ADI / ITEM DESCRIPTION	MALZEME / MATERIAL		
16	1 STOPLA PİMİ / STOPPING PIM	ST 42 Gal.	.1.4301	
15	8 SOMUN / NUT	5.6	.1.4301	
14	4 SAPLAMA / STUD	Ck 35- Ck 45	.1.4301	
13	1 PLASTİK KAPLAMA / PLASTIC COVERING	PVC		
12	1 KÜRE HAREKET KOLU / BALL ACTION HANDLE	st 37	.1.4301	
11	2 KONTRA SOMUN / COUNTER NUT	5.6 Gal.	.1.4301	
10	2 ÇANAK PUL / BOWL WASHER	50 Cr V 4	.1.4301	
9	1 HAREKET MİLİ / ACTION SPINDLE	1.4021	.1.4301 / 1.4401	
8	1 BASKI RİNGİ / PRESSURE RING	MS 58	.1.4301 / 1.4401	
7	1 MİL O-RİNG / SPINDLE O-RING	VİTON	VİTON	
6	2 BOĞAZ SIZDIRMAZLIK TEFLONU / NECK TIGHTNESS ELEMENT	PIFE-Teflon	PIFE-Teflon	
5	2 KÜRE SIZDIRMAZLIK TEFLONU / BALL TIGHTNESS ELEMENT	PIFE-Teflon	PIFE-Teflon	
4	2 GÖVDE SIZDIRMAZLIK TEFLONU / BODY TIGHTNESS ELEMENT	PIFE-Teflon	PIFE-Teflon	
3	1 KÜRE / BALL	1.4301 / 1.4086	1.4301 / 1.4401	
2	1 GÖVDE / BODY	A 216 WCB	.1.4301 / 1.4401	
1	2 KAPAK / COVER	St 37-2	.1.4301 / 1.4401	



PN 16 - PN 40

TİP (TYPE)	BOYUTLAR (DIMENSIONS)			BAĞLANTI ÖLÇÜLERİ (CONNECTION SIZES)				
	L	G	H	d	d1	t1	Kg(PN16)	Kg(PN40)
BKV SO-TG								
R 1/8"	85	150	75	8	10,7	10	1,00	1,20
R 1/4"	85	150	75	10	14,3	10	1,20	1,30
R 3/8"	85	150	75	10	17,6	10	1,40	1,50
R 1/2"	85	150	75	15	21,8	10	1,50	1,60
R 3/4"	95	150	83	20	27,4	13	2,00	2,10
R 1"	115	180	90	25	34,1	13	2,50	2,60
R 1 1/4"	125	230	95	32	42,8	13	4,50	5,00
R 1 1/2"	145	275	115	40	48,8	16	6,50	7,00
R 2"	160	275	120	50	61,8	16	9,00	9,20
R 2 1/2"	190	320	135	65	77	16	13,00	13,50
R 3"	215	380	150	80	90	16	15,00	15,50
R 4"	230	450	170	100	115,4	20	19,00	20,00
R 5"	275	450	200	125	141	25	22,00	24,00

BATUSAN standartlar içerisinde kalarak; dizayn, konstrüksiyon ve malzeme değiştirme hakkına sahiptir.
BATUSAN has rights to change for desing, construction and material of it's products with respect to standards