

BURAK TİPİ MONOBLOK KÜRESEL VANA

BURAK TYPE MONOBLOCK BALL VALVE

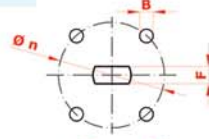
TAM GEÇİŞLİ / YANGIN EMNİYETLİ
FULL BORE / FIRE SAFE

TİP (TYPE) : BBTKV-FS
DN 15 - DN 250

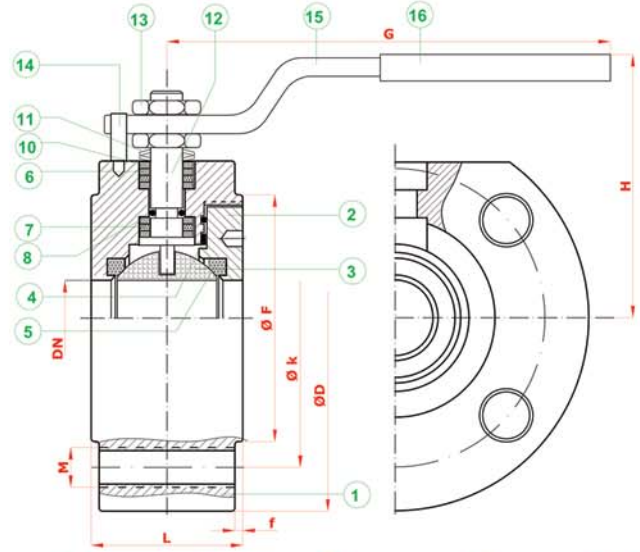
Boyutlar	Dimensions	: BS 6755
Bağlantılar	Connections	: DIN 2545 - 2635 // EN 1092-1
Çalışma Basıncı	Working Pressure	: PN 40
Çalışma Sıcaklığı	Working Temperature	: -40 °C // +250°C
Kullanım Alanları	Usage Areas	: Doğalgaz, LPG-LNG, Fuel-Oil, Basıncı Hava ve Diğer Gazlar Natural Gas, LPG-LNG, Fuel-Oil, Pressurized Air and Other Gases etc.



Aktuatör Bağlantı Ölçüsü
Actuator Connection Size



MALZEME BİLGİSİ MATERIAL DATA				
PARÇA NO / ADET	ADET	PARÇA ADI	MALZEME	MALZEME
ITEM NO / PCS	PCS	ITEM DESCRIPTION	MATERIAL	MATERIAL
16	1	PLASTİK KAPLAMA	PVC	PVC
15	1	KÜRE HAREKET KOLU	st 37	1.4301
14	1	STOPLAMA PİMİ	ST 42 Gal.	1.4301
13	2	KONTRA SOMUN	5,6 Gal.	1.4301
12	1	HAREKET MİLİ	1.4021	1.4301 1.4401
11	2	ÇANAK PUL	50 Cr V 4	1.4301
10	1	BASKI RİNGİ	MS 58	1.4301 1.4401
9	1	GÖVDE O-RING	VİTON	VİTON
8	1	MİL O-RING	VİTON	VİTON
7	4	BURGMAN GRAFİT O-RING	BURGMAN GRAPHITE O-RING	EN 1514-1 EN 1514-1
6	2	BOĞAZ SIZDIRMAZLIK	PTFE-Teflon	PTFE-Teflon
5	2	KÜRE SIZDIRMAZLIK	PTFE-Teflon	PTFE-Teflon
4	2	GÖVDE SIZDIRMAZLIK	PTFE-Teflon	PTFE-Teflon
3	1	KÜRE	1.4301 / 1.4006	1.4305 1.4401
2	1	KAPAK	ASTM A 105	1.4301 1.4401
1	1	GÖVDE	ASTM A 105	1.4301 1.4401



CE 0036



ISO 9001:2000



FIRE SAFE



TA Luft



9809



EN 331



3148



579



EN 13942



TH 02

TİP (TYPE)	BOYUT ve BAĞLANTI ÖLÇÜLERİ (DIMENSIONS AND CONNECTION SIZES)										AKTÜATÖR BAĞLANTI ÖLÇÜLERİ ACTUATOR CONNECTION SIZES			Kg		
	L	G	H	DN	f	D	k	Hole Unit	M	F	n	B	F			
BBTKV-FS																
DN 15	38	150	75	15	2	87	65	4	M 12	52	35,35	M 6	7	1,5		
DN 20	40	150	83	20	2	97	75	4	M 12	62	35,35	M 6	7	2,0		
DN 25	45	180	90	25	2	107	85	4	M 12	68	35,35	M 6	8	2,7		
DN 32	58	230	95	32	2	135	100	4	M 16	78	42,4	M 8	8	5,2		
DN 40	64	275	115	40	3	145	110	4	M 16	88	49,5	M 8	10	6,8		
DN 50	82	275	120	50	3	165	125	4	M 16	105	49,5	M 8	10	11,1		
DN 65	103	320	135	65	3	177	145	8	M 16	125	59,39	M 10	14	15,6		
DN 80	122	380	150	80	3	197	160	8	M 16	132	62,22	M 10	14	22,3		
DN 100	150	450	170	100	3	232	190	8	M 20	162	69,29	M 10	18	37,3		
DN 125	200	450	200	125	3	270	220	8	M 20	187	102	M 12	18	69,0		
DN 150	235	650	235	150	3	305	250	8	M 22	218	125	M 12	18	96,0		
DN 200	310	900	270	200	3	400	320	12	M 27	285	125	M 12	25	215,0		
DN 250	470	1100	370	250	3	500	385	12	M 30	345	140	M 16	30	475,0		

BATUSAN standartlar içerisinde kalarak; dizayn, konstrüksiyon ve malzeme değiştirme hakkına sahiptir.
BATUAN has rights to change for desing, construction and material of it's products with respect to standards