

KÜRESEL VANA (ÇELİK)

BALL VALVE (STEEL)

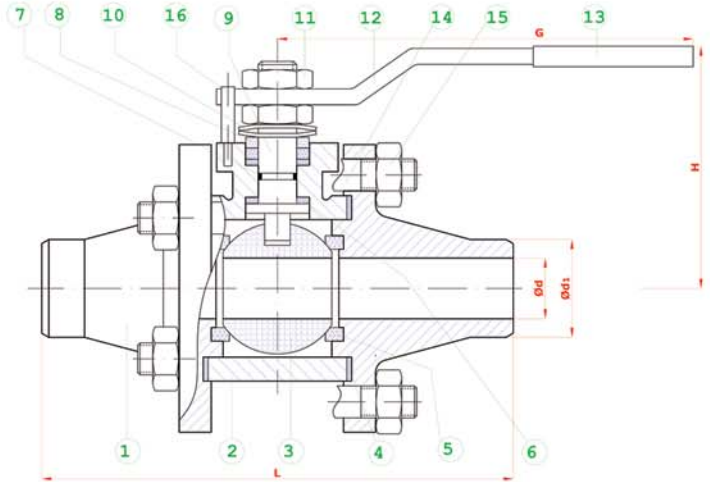
TAM GEÇİŞLİ / KAYNAK AĞIZLI
FULL BORE / ARK WELDED

TİP (TYPE) : BKV - KA - TG
R 1/8" - R 4"

Boyutlar	Dimensions	: ÖZEL
Bağlantılar	Connections	: KAYNAK AĞIZLI / ARK WELDED ANSI B 16.25
Çalışma Basıncı	Working Pressure	: PN 16 - PN 40
Çalışma Sıcaklığı	Working Temperature	: -30 °C // +180°C
Kullanım Alanları	Usage Areas	: Su, Sıcak Su, Buhar, Basıncılı Hava Water, Hot Water, Steam, Pressurized Air



MALZEME BİLGİSİ MATERIAL DATA			
PARÇA NO / ADET ITEM NO / PCS	PARÇA ADI ITEM DESCRIPTION	MALZEME MATERIAL	
16	1 STOPLA MA PİMİ STOPPING PIM	ST 42 Gal.	.1.4301
15	8 SOMUN NUT	5.6	.1.4301
14	4 SAPLAMA STUD	Ck 35- Ck 45	.1.4301
13	1 PLASTİK KAPLAMA PLASTIC COVERING	PVC	PVC
12	1 KÜRE HAREKET KOLU BALL ACTION HANDLE	st 37	.1.4301
11	2 KONTRA SOMUN COUNTER NUT	5.6 Gal.	.1.4301
10	2 ÇANAK PUL BOWL WASHER	50 Cr V 4	.1.4301
9	1 HAREKET MİLİ ACTION SPINDLE	1.4021	.1.4301 / .1.4401
8	1 BASKI RİNGİ PRESSURE RING	MS 58	.1.4301 / .1.4401
7	1 MİL O-RİNG SPINDLE O-RING	VİTON	VİTON
6	2 BOĞAZ SIZDIRMAZLIK TEFLONU NECK TIGHTNESS ELEMENT	PIFE-Teflon	PIFE-Teflon
5	2 KÜRE SIZDIRMAZLIK TEFLONU BALL TIGHTNESS ELEMENT	PIFE-Teflon	PIFE-Teflon
4	2 GÖVDE SIZDIRMAZLIK TEFLONU BODY TIGHTNESS ELEMENT	PIFE-Teflon	PIFE-Teflon
3	1 KÜRE BALL	1.4301 / 1.4086	1.4301 / 1.4401
2	1 GÖVDE BODY	A 216 WCB	.1.4301 / .1.4401
1	2 KAPAK COVER	St 37-2	.1.4301 / .1.4401



PN 16 - PN 40							
TİP (TYPE)	BOYUTLAR (DIMENSIONS)			BAĞLANTI ÖLÇÜLERİ (CONNECTION SIZES)			
BKV KA-TG	L	G	H	d	d1	Kg(PN16)	Kg(PN40)
R 1/8"	75	150	75	8	10,3		
R 1/4"	75	150	75	10	13,7		
R 3/8"	75	150	75	10	0,1		
R 1/2"	85	150	75	15	21,3		
R 3/4"	95	150	83	20	26,7		
R 1"	105	180	90	25	33,4		
R 1 1/4"	125	230	95	32	42,2		
R 1 1/2"	135	275	115	40	48,3		
R 2"	150	275	120	50	60,3		
R 2 1/2"	170	320	135	65	76,1		
R 3"	190	380	150	80	88,1		
R 4"	250	450	170	100	114,3		

BATUSAN standartlar içerisinde kalarak; dizayn, konstrüksiyon ve malzeme değiştirme hakkına sahiptir.
BATUSAN has rights to change for desing, construction and material of it's products with respect to standards