

# BURAK TİPİ MONOBLOK KÜRESEL VANA 3 YOLLU

BURAK TYPE MONOBLOCK BALL VALVE 3 WAYS

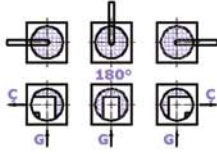
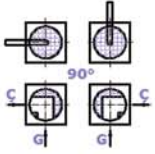
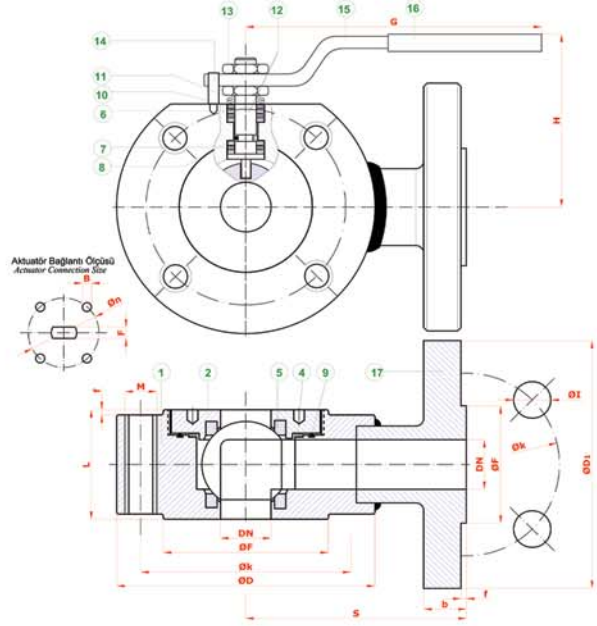
TAM GEÇİŞLİ / YANGIN EMNİYETLİ  
FULL BORE / FIRE SAFE

TİP (TYPE) : BBTKV-FS-3Y  
DN 15 - DN 200

Boyutlar	Dimensions	: BS 6755
Bağlantılar	Connections	: DIN 2545 - 2635 // EN 1092-1
Çalışma Basıncı	Working Pressure	: PN 40
Çalışma Sıcaklığı	Working Temperature	: -40 °C // +250°C
Kullanım Alanları	Usage Areas	: Doğalgaz, LPG-LNG, Fuel-Oil, Basıncılı Hava ve Diğer Gazlar Natural Gas, LPG-LNG, Fuel-Oil, Pressurized Air and Other Gases etc.



MALZEME BİLGİSİ / MATERIAL DATA			
PARÇA NO / ADET / ITEM NO / PCS	PARÇA ADI / ITEM DESCRIPTION	MALZEME / MATERIAL	
17 1	3 YOL KAPAK / 3 WAY COVER	st 37-2	1.4301
16 1	PLASTİK KAPLAMA / PLASTIC COVERING	PVC	PVC
15 1	KÜRE HAREKET KOLU / BALL ACTION HANDLE	st 37	1.4301
14 1	STOPLAMA PİMİ / STOPPING PIM	ST 42 Gal.	1.4301
13 2	KONTRA SÖMÜN / COUNTER NUT	5,6 Gal.	1.4301
12 1	HAREKET MİLİ / ACTION SPINDLE	1.4021	1.4301 1.4401
11 2	ÇANAK PUL / BOWL WASHER	50 Cr V 4	1.4301
10 1	BASKI RİNGİ / PRESSURE RING	MS 58	1.4301 1.4401
9 1	GÖVDE O-RİNG / BODY O-RING	VİTON	VİTON
8 1	MİL O-RİNG / SPINDLE O-RING	VİTON	VİTON
7 4	BURGMAN GRAFİT O-RİNG / BURGMAN GRAPHITE O-RING	EN 1514-1	EN 1514-1
6 2	BOĞAZ SIZDIRMAZLIK / NECK TIGHTNESS ELEMENT	PTFE-Teflon	PTFE-Teflon
5 2	KÜRE SIZDIRMAZLIK / BALL TIGHTNESS ELEMENT	PTFE-Teflon	PTFE-Teflon
4 2	GÖVDE SIZDIRMAZLIK / BODY TIGHTNESS ELEMENT	PTFE-Teflon	PTFE-Teflon
3 1	KÜRE / BALL	1.4301 / 1.4086	1.4305 1.4401
2 1	KAPAK / COVER	ASTM A 105	1.4301 1.4401
1 1	GÖVDE / BODY	ASTM A 105	1.4301 1.4401



TİP (TYPE)	BOYUT ve BAĞLANTI ÖLÇÜLERİ (DIMENSIONS AND CONNECTION SIZES)														AKTÜATÖR BAĞLANTI ÖLÇÜLERİ (ACTUATOR CONNECTION SIZES)				
	L	G	H	S	DN	f	D	k	M Unit	M	F	b	D1	I Unit	l	n	B	F	Kg
BBTKV FS-3Y																			
DN 15	45	150	75	85	15	2	87	65	4	M 12	52	16	95	4	14	35,35	M 6	7	
DN 20	50	150	83	90	20	2	97	75	4	M 12	62	18	105	4	14	35,35	M 6	7	
DN 25	55	180	90	90	25	2	107	85	4	M 12	68	18	115	4	14	35,35	M 6	8	
DN 32	62	230	95	105	32	2	135	100	4	M 16	78	18	140	4	18	42,4	M 8	8	
DN 40	74	275	115	120	40	3	145	110	4	M 16	88	18	150	4	18	49,5	M 8	10	
DN 50	100	275	120	135	50	3	165	125	4	M 16	105	20	165	4	18	49,5	M 8	10	
DN 65	115	320	135	150	65	3	177	145	8	M 16	125	22	185	8	18	59,39	M 10	14	
DN 80	130	380	150	175	80	3	197	160	8	M 16	132	24	200	8	18	62,22	M 10	14	
DN 100	150	450	170	190	100	3	232	190	8	M 20	162	24	235	8	22	69,29	M 10	18	
DN 125	200	450	200	210	125	3	270	220	8	M 20	188	26	270	8	26	69,29	M 10	18	
DN 150	235	650	235	225	150	3	320	250	8	M 22	218	28	300	8	26	102	M 12	18	
DN 200	310	900	270	325	200	3	400	320	12	M 24	285	34	375	12	30	125	M 12	25	

BATUSAN standartlar içerisinde kalarak; dizayn, konstrüksiyon ve malzeme değiştirme hakkına sahiptir.  
BATUSAN has rights to change for desing, construction and material of it's products with respect to standards