

# DOĞALGAZ KÜRESEL VANA ( ÇELİK )

NATURAL GAS BALL VALVE ( STEEL )

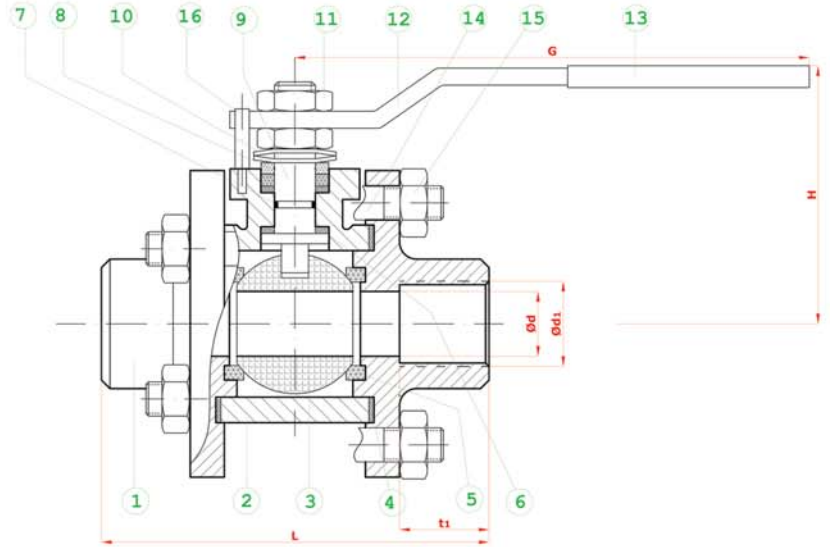
TAM GEÇİŞLİ / DİŞLİ  
FULL BORE / THREADED

TİP ( TYPE ) : BDKV - Dİ - TG  
R 1/2" - R 2"

Bağlantılar	Connections	: DİŞLİ / THREADED	DIN 2999 // EN 10226-1
Çalışma Basıncı	Working Pressure	: PN 16 - PN 40	
Çalışma Sıcaklığı	Working Temperature	: -30 °C // +180°C	
Kullanım Alanları	Usage Areas	: Doğalgaz, LPG-LNG, Fuel-Oil, Basıncılı Hava ve Diğer Gazlar	Natural Gas, LPG-LNG, Fuel-Oil, Pressurized Air and Other Gases etc.



MALZEME BİLGİSİ MATERIAL DATA				
PARÇA NO ITEM NO	ADET PCS	PARÇA ADI ITEM DESCRIPTION	MALZEME MATERIAL	
16	1	STOPLAMA PİMİ	STOPPING PIM	ST 42 Gal.
15	8	SOMUN	NUT	5,6
14	4	SAPLAMA	STUD	CK 35 - CK 45
13	1	PLASTİK KAPLAMA	PLASTIC COVERING	PVC
12	1	KÜRE HAREKET KOLU	BALL ACTION HANDLE	st 37
11	2	KONTRA SOMUN	COUNTER NUT	5,6 Gal.
10	2	ÇANAK PUL	BOWL WASHER	50 Cr V 4
9	1	HAREKET MİLİ	ACTION SPINDLE	1,4021
8	1	BASKI RİNGİ	PRESSURE RING	MS 58
7	1	MİL O-RİNG	SPINDLE O-RING	VİTON
6	2	BOĞAZ SIZDIRMAZLIK	NECK TIGHTNESS ELEMENT	PTFE-Teflon
5	2	KÜRE SIZDIRMAZLIK	BALL TIGHTNESS ELEMENT	PTFE-Teflon
4	2	GÖVDE SIZDIRMAZLIK	BODY TIGHTNESS ELEMENT	PTFE-Teflon
3	1	KÜRE	BALL	1.4301 / 1.4086
2	1	GÖVDE	BODY	A 216 WCB
1	2	KAPAK	COVER	St 37-2



PN 16 - PN 40								
TİP (TYPE)	BOYUTLAR (DIMENSIONS)			BAĞLANTI ÖLÇÜLERİ (CONNECTION SIZES)				
BDKV Dİ-TG	L	G	H	d	d1	t1	Kg(PN16)	Kg(PN40)
R 1/2"	75	150	75	15	1/2"	14	1,10	1,14
R 3/4"	80	150	83	20	3/4"	17	1,40	1,46
R 1"	90	180	90	25	1"	20	2,00	2,02
R 1 1/4"	110	230	95	32	1 1/4"	22	2,80	3,00
R 1 1/2"	120	275	115	40	1 1/2"	25	3,64	4,35
R 2"	140	275	120	50	2"	28	5,70	6,12

BATUSAN standartlar içerisinde kalarak; dizayn, konstrüksiyon ve malzeme değiştirme hakkına sahiptir.  
BATUSAN has rights to change for desing, construction and material of it's products with respect to standards