

**STEEL BALL VALVE  
OPERATION AND  
MAINTENANCE MANUAL**

**ÇELİK KÜRESEL VANA  
KULLANIM VE BAKIM  
KİTABI**

**FABRİKA & MERKEZ OFİS / FACTORY & HEAD OFFICE**

Dilovası Organize Sanayi Bölgesi 2.Kısım D-2015 Sok. Dilovası-KOCAELİ/TÜRKİYE  
Tel : (0090 262) 754 75 48-49 / 754 99 31-32

**Fabrika** : Dilovası Organize San. Böl. 2.Kısım D-2015 Sk. No:6 Dilovası / KOCAELİ • Tel: (0262) 754 75 48 - 49 • 754 99 31-32 • Fax: 754 51 8 – 754 99 33  
**İst. Depo** : Talatpaşa Mah. Yaşarlı Cad. No:56/A Kağıthane – İST. • Tel: (0212) 222 10 51 – 222 10 52 • Fax: (0212) 220 03 30 • Gsm: (0530) 237 15 47 – 48  
**Web**: www.batusan.com.tr • e-mail: info@batusan.com.tr • Boğaziçi Kurumlar V.D.:150 005 3265 • Tic. Sicil No: 156332/103737 • Mersis No: 0-1500-0532-6500018



API 6D

ISO 9001:2015

CE 0036

ATEX

TL 2261

TCS  
FIRE SAFE

EAC-1

EAC-2

UKR SEPRO

TS 9809

EN 331

3148

TS 11494

Bölüm Section	Subject	Konu	Sayfa Page
	PREFACE	ÖNSÖZ	2
	PURPOSE :	Amaç	2
1	CONSIDERATIONS IN BALL VALVE SELECTION:	Küresel Vana Seçiminde Dikkat Edilecek Hususlar	3
2	STORAGE	Depolama	4
3	TRANSPORT	Taşıma	5
4	POINTS TO BE CONSIDERED WHEN USING BALL VALVES:	KÜRESEL VANA KULLANIMINDA DİKKAT EDİLECEK HUSUSLAR	6
5	MATTERS TO BE CONSIDERED IN BALL VALVE INSTALLATION	KÜRESEL VANA MONTAJINDA DİKKAT EDİLECEK HUSUSLAR	7
6	FOR THE FLANGE SEALING ELEMENT	FLANŞ SIZDIRMAZLIK ELEMANI İÇİN	10
7	PERIODIC CHECK and GENERAL MAINTENANCE	PERİYODİK KONTROL ve GENEL BAKIM	12
7.A	Inspection	Muayene	12
8	PERIODIC CHECK	PERİYODİK KONTROL	12
8.A	ADDITIONAL MAINTENANCE	EK BAKIM	13
8.B	Replacement of Gaskets	Contaların Değişimi	13
8.C	Maintenance Preparation	Bakım Hazırlığı	14
9	MAINTENANCE AND LUBRICATION PROCEDURE	BAKIM VE YAĞLAMA PROSEDÜRÜ	14
10	CONTROL PROCEDURE	KONTROL PROSEDÜRÜ	15
11	DISMANTLING PROCEDURE	SÖKME PROSEDÜRÜ	16
12	YENİDEN TOPLAMA- MONTE ETME	YENİDEN TOPLAMA- MONTE ETME	16
13	SON AYAR VE KONTROLLER	SON AYAR VE KONTROLLER	17
14	MAINTENANCE MARKING	BAKIM MARKALAMA	17
15	DECOMMISSIONING AND DISPOSAL	HATTAN ÇIKARMA VE BERTARAF ETME	17
15.A	Additional documents	Ek dokümanlar	18
16	VENTING AND DRAINING OF BATUSAN BALL VALVES	BATUSAN KÜRESEL VANALARIN VENT VE DREYN EDİLMESİ	18
	CONCLUSION	SONUÇ	19

## PREFACE

BATUSAN emphasizes personal safety and the long service life of Steel Ball Valves with this instruction manual, Installation, Operation and Maintenance Manual. This manual will provide all necessary safety guidelines for the valves, including information on handling, storage, installation, operation and maintenance of the valve. Please read it carefully before installing or maintaining the valve.

BATUSAN provides general guidelines in this manual. The end user must therefore take responsibility for the correct valve selection, sizing, installation, operation and maintenance of Batusan valve products. The end user must read this document in conjunction with the instructions supplied with the product.

## PURPOSE :

It is to ensure that the BALL VALVE, which is a type of valve that provides the functions of directing, transmitting or stopping the fluids with the movement of the sphere inside the body of the valves produced according to the relevant standard, is assembled in accordance with the valve conditions in order to fulfill the working principles and to ensure that the valve is operated in environments suitable for the conditions of the valve. For this purpose; Information and instructions are given about the appropriate conditions and situations / issues to be considered.

The user is responsible for the problems and consequences arising from behaviors contrary to the specified issues.

## ÖNSÖZ

BATUSAN, bu kullanım talimatı ile Kişisel güvenlik ve Çelik Küresel Vanaların Uzun Süreli kullanım ömrünü, Kurulum, Çalıştırma ve Bakım Kılavuzunu incelemenizdeki en önemli husustur. Bu kılavuz, vananın taşınması, depolanması, kurulumu, çalıştırılması ve bakımına ilişkin bilgiler de dahil olmak üzere vanalar için gerekli tüm güvenlik yönergelerini sağlayacaktır. Vanayı monte etmeden veya bakımını yapmadan önce lütfen dikkatlice okuyunuz.

BATUSAN, bu kılavuzda genel yönergeler sağlar. Bu nedenle son kullanıcı, Batusan vana ürünlerinin doğru vana seçimi, boyutlandırılması, kurulumu, çalıştırılması ve bakımının sorumluluğunu üstlenmelidir. Son kullanıcı, bu belgeyi ürün ile birlikte sağlanan talimatları okumalıdır.

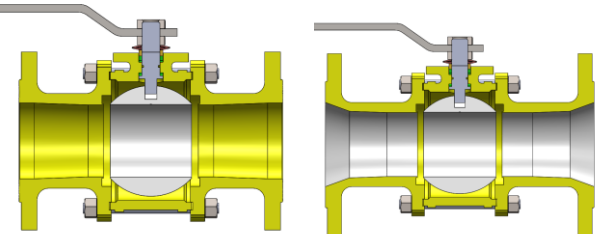
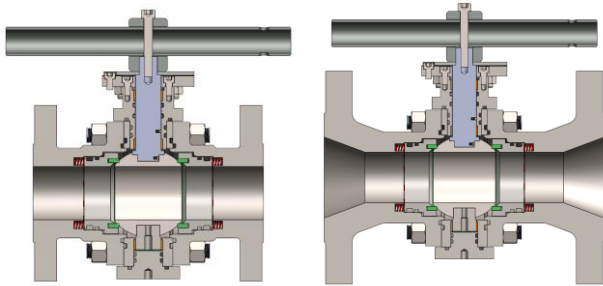
## AMAÇ :

İlgili standarta göre üretilen Vanaların, gövdesi içindeki kürenin hareketi ile akışkanların yönlendirilmesi, iletilmesi veya durdurulması işlevlerini sağlayan vana türü olan KÜRESEL VANA' nın, çalışma prensiplerinin yerine getirilebilmesi için, vana şartlarına uygun montajının yapılıp yine vananın şartlarına uygun ortamlarda çalıştırılmasının sağlanmasıdır. Bu amaca yönelik olarak; gereken uygun koşulların ve dikkat edilmesi gereken durumlar/konular hakkında bilgiler, talimatlar verilmektedir.

Belirtilen hususlara aykırı davranışlardan doğacak sorunlardan ve sonuçlardan kullanıcı sorumludur.

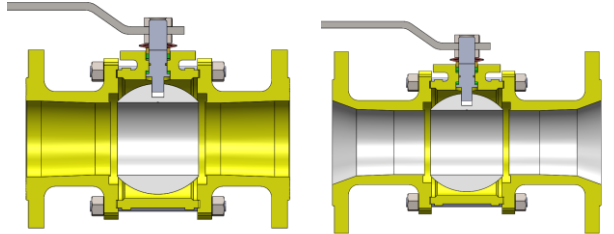
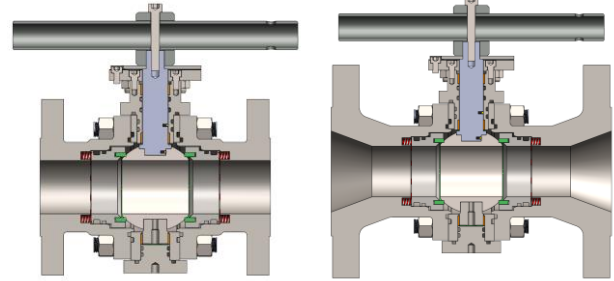
### 1. CONSIDERATIONS IN BALL VALVE SELECTION:

- ❖ The medium in which it will be used (the fluid passing through it) should be selected according to whether the fluid is liquid, gas, air or dark excess fluid containing solid particles and whether it is corrosive or not.
- ❖ Concentration and temperature of the fluid (Max and Min) The max temperature and min temperature of the fluid passing through the operating temperature valve must be known.
- ❖ Operating pressure (Max operating pressure) Max pressure of the fluid passing through the valve.
- ❖ Type of connection to the circuit Threaded, flanged, socketed, welded or unionized.
- ❖ Size or amount of fluid to be flowed per hour.
- ❖ Compliance with world standards API, DIN, EN
- ❖ Valve passage type; Full passage, reduction passage



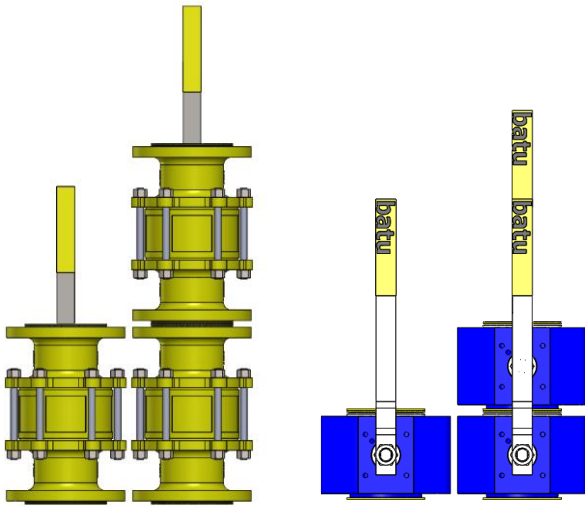
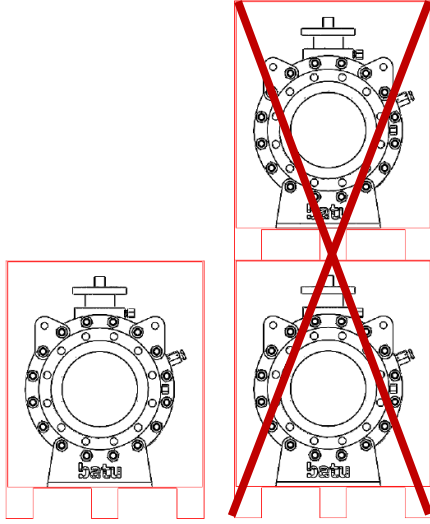
### 1. KÜRESEL VANA SEÇİMİNDE DİKKAT EDİLECEK HUSUSLAR:

- ❖ Kullanılacağı ortam ( İçinden geçen akışkan ) Akışkanın sıvı, gaz, hava veya katı partiküller içeren koyu akışkan fazlarından hangisi olduğu, ayrıca korozif olup olmadığına göre seçilmelidir.
- ❖ Akışkanın konsantrasyonu ve sıcaklık derecesi ( Max ve Min ) İşletme sıcaklığı vananın içinden geçen akışkanın max sıcaklığı ile min sıcaklığı bilinmelidir.
- ❖ Kullanma basıncı ( Max işletme basıncı ) Vananın içinden geçen akışkanın max basıncı.
- ❖ Devreye bağlantı şekli Dişli, flanşlı, soketli, kaynaklı veya rekorlu.
- ❖ Ölçüsü veya saatte akıtılacak akışkanın miktarı.
- ❖ Dünya standartlarına uygunluğu TSE, API, DIN, EN
- ❖ Vana geçiş şekli; Tam geçişli, redüksiyon geçişli



## 2 STORAGE

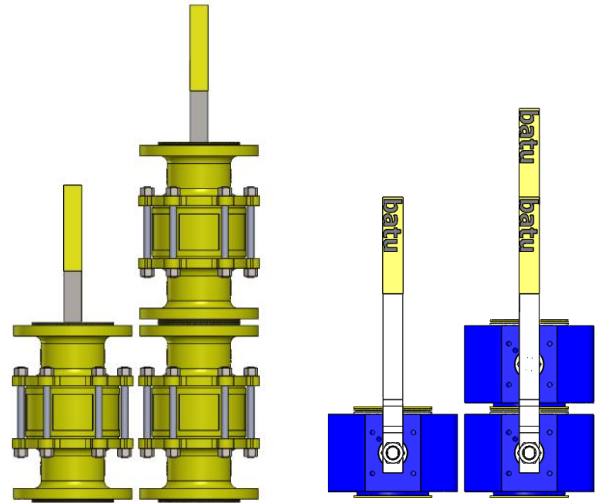
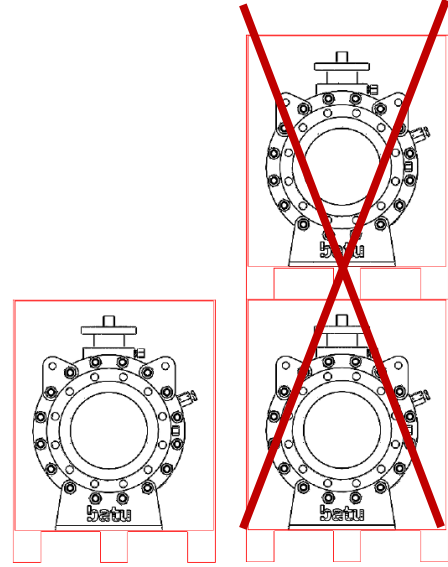
- ❖ Valves should never be stacked on top of each other to avoid any adverse situation that could affect valve performance and cause injury to personnel.



- ❖ The boxes should be opened and the valves inside should be checked to ensure that users are not damaged by transportation.
- ❖ If the valve is removed from the box or pallet, the accessories on the valve must be protected from any crushing or impact.
- ❖ Long-term storage of valves min. 6 months, the line connection covers of the valve are opened and the unpainted parts are lubricated with anti-corrosion oils and the flanges are closed with covers.

## 2. DEPOLAMA

- ❖ Valf performansını etkileyebilecek ve personelin yaralanmasına neden olabilecek herhangi bir olumsuz durumu önlemek için valfler asla üst üste istiflenmemelidir.

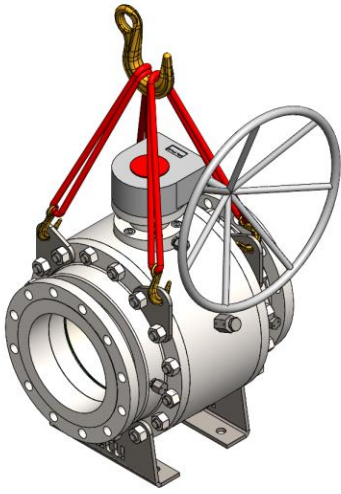


- ❖ Kullanıcıların taşımadan kaynaklı bir hasara uğramadıklarından emin olmaları için kutular açılıp içerisindeki vanalar kontrol edilmelidir.
- ❖ Kutu yada palet üzerinden vananın çıkarılması durumunda vana üzerindeki aksesuarların herhangi bir ezilme yada darbeden korunması gerekir.
- ❖ Uzun süreli depolama yapılan vanaların min. 6 ay olmak kaydı ile vananın hat bağlantı kapakları açılır ve boyasız yerleri korozyon önleyici yağlar ile yağlanır ve flanşları kapaklar ile kapatılır.

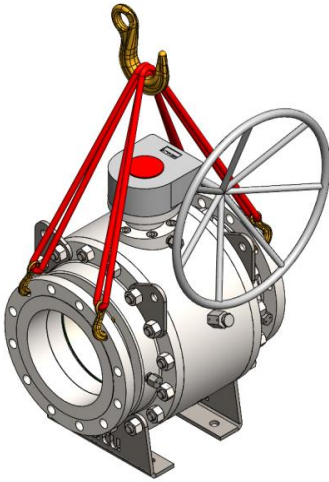
- ❖ During shipment or storage, the weight information of the product is checked and it is deemed appropriate to be shipped with the appropriate carrier.

### 3 TRANSPORT

- ❖ Cloth slings should be used when opening the box to prevent any damage to the valve.
- ❖ When lifting the valves, it is recommended to use lifting devices suitable for the valve weight.
- ❖ The transportation of ball valves larger than 25 Kg is provided by the lifting lugs on the valve, which have their own lifting points designed to carry the load of the valve.



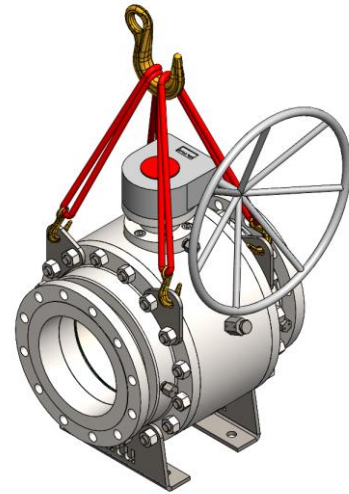
- ❖ For valves over 25kg without carrying lugs, transportation can be made through the stud holes in the connection flanges to the installation.



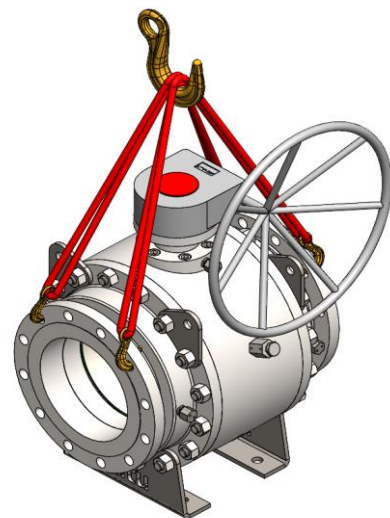
Sevkiyat yada depolama sırasında ürünün ağırlık bilgilerine bakılır ve uygun taşıyıcı ile sevk edilmesi uygun görülür.

### 3. TAŞIMA

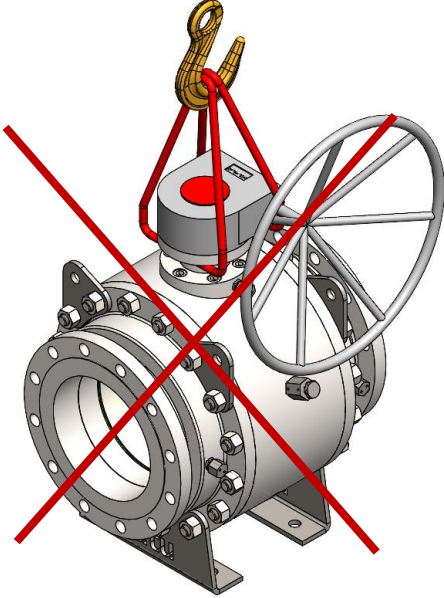
- ❖ Kutu açılımlında vanaya herhangi bir zarar gelmemesi açısından bez sapanlar kullanılmalıdır.
- ❖ Vanaları kaldırırken vana ağırlığına uygun kaldırma cihazlarının kullanılması tavsiye edilir.
- ❖ 25 Kg dan daha büyük küresel vanaların taşımaları, vana üzerinde bulunan, vananın yükünü taşıması amacıyla tasarlanan kendi kaldırma noktaları olan taşıma mapaları ile sağlanır.



- ❖ Taşıma mapası olmayan 25kg üstü vanalarda tesisata bağlantı flanşlarında bulunan saplama deliklerinden taşıma yapılabilir.



- ❖ Recommended handling recommendations when lifting with slings are shown in figure 1.
- ❖ The gearbox or actuator must not be used to lift the valve.



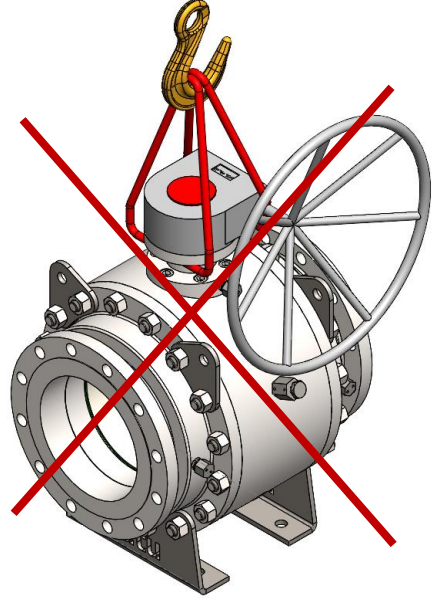
- ❖ Lifting equipment must always be double checked before each lifting operation for valve and occupational safety.

Never remove the valve flange protection to prevent foreign matter from entering the valve during lifting / transportation.

#### 4 POINTS TO BE CONSIDERED WHEN USING BALL VALVES:

- ❖ Batusan Ball Valves are protected and cleaned against foreign objects entering the line connection points. It is recommended not to remove the packaging and cover of the valve until you connect it to the line.
- ❖ The valve should be left in full open position or full closed position. The valve left in the half-open position damages the ball sealing teflon due to its working principle and causes the valve to leak.
- ❖ You should apply force to the valve handles only for opening and closing positions in the direction of the arrow. Do not apply force when the movement of the lever rests on the stop pin.

- ❖ Sapanlarla kaldırırken önerilen taşıma önerileri şekil 1'de gösterilmiştir.
- ❖ Dişli kutu, veya aktuatör vanayı kaldırmak için kullanılmamalıdır.

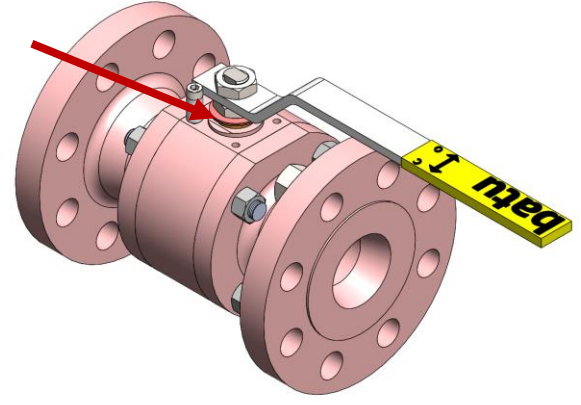
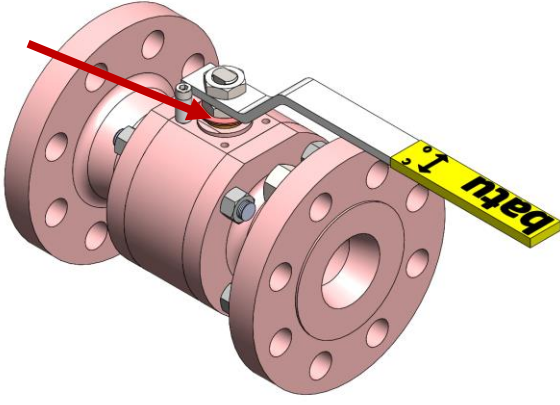


- ❖ Kaldırma ekipmanının vana ve iş güvenliği açısından her kaldırma işleminden önce daima iki kez kontrol edilmelidir.

Kaldırma/taşıma sırasında vana içerisine yabancı madde girmesini önlemek için vana flanş korumasını kesinlikle çıkarmayınız.

#### 4. KÜRESEL VANA KULLANIMINDA DİKKAT EDİLECEK HUSUSLAR:

- ❖ Batusan Küresel Vanaları hat bağlantı yerlerine, içerisine yabancı cisim girmesine karşı korunmuş ve Temizlenmiştir. Hatta bağlayana kadar vananın ambalajını ve kapağını çıkarmamanız önerilmiştir.
- ❖ Vana tam açık konumda veya tam kapalı konumda bırakılmalıdır. Yarı açık konumda bırakılan vana çalışma prensibi gereği küre sızdırmazlık teflonlarına zarar vererek vananın kaçak vermesine sebep olur.
- ❖ Vana kollarına sadece ok yönünde açma ve kapama pozisyonları için kuvvet uygulamanız gerekir. Kolun hareketi stoplama pimine dayandığı anda kuvvet uygulamayınız.



Operating conditions are indicated on the valve as maximum working pressure in BAR.

Çalışma şartları vananın üzerinde BAR cinsinden maksimum çalışma basıncı olarak belirtilen değerdedir.

**5 MATTERS TO BE CONSIDERED IN BALL VALVE INSTALLATION:**

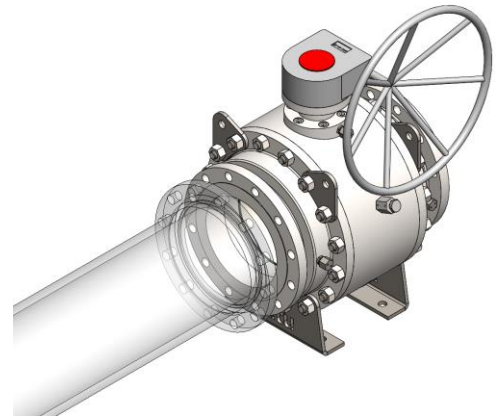
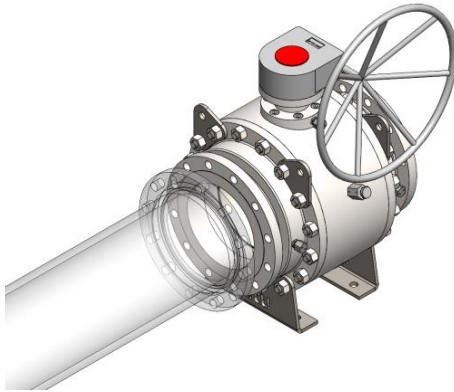
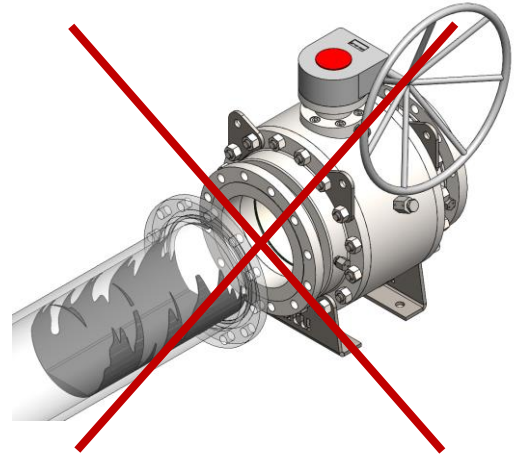
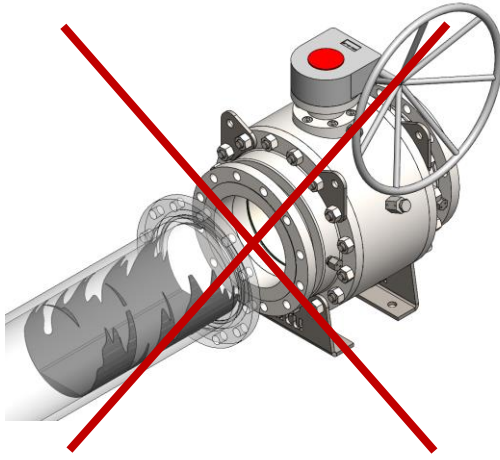
**5. KÜRESEL VANA MONTAJINDA DİKKAT EDİLECEK HUSUSLAR:**

**FOR VALVE MOUNTING;**

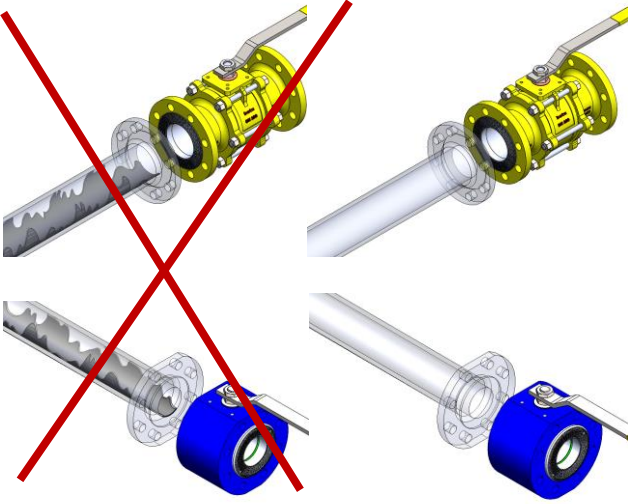
**VANA MONTAJI İÇİN;**

- ❖ Before valve installation, the line should be cleaned with compressed air or steam to remove any burrs, rust, foreign objects and dirt that may be present in the pipeline.

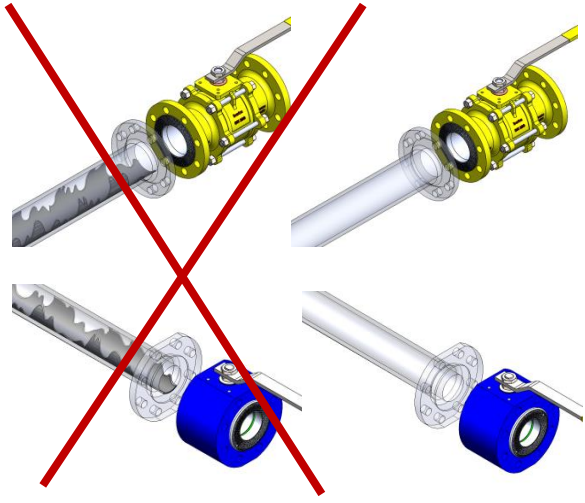
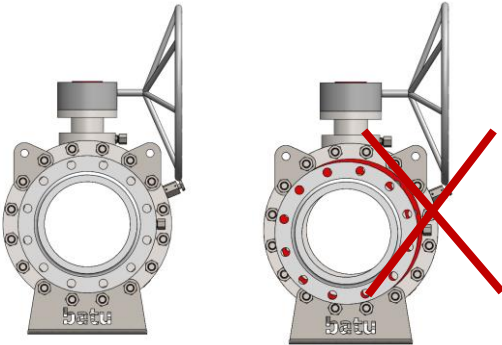
- ❖ Vana montajından önce boru hattının içerisinde var olabilecek çapak, pas, yabancı cisim ve pisliklerin kalmaması için basınçlı hava veya buharla hat temizlenmelidir.



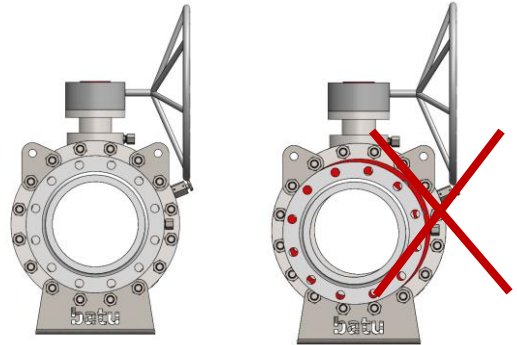


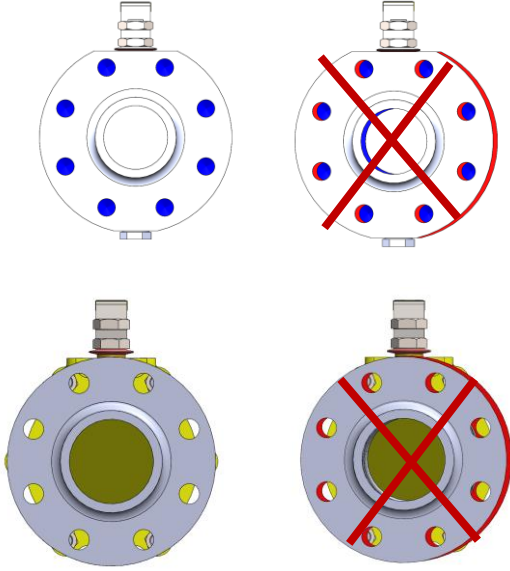


- ❖ Line conformity check should be performed and line information and valve label information should be compared
- ❖ For the new valve to be installed, the labels / covers on both flanges must be removed.
- ❖ If there is a flow direction on the valve, the valve is mounted on the line to be connected to the flow direction of the line.
- ❖ If the flow direction is not specified on the valve, it can be installed in both directions.
- ❖ The valve to be used must be of suitable standard, pressure class and diameter for the line to be connected.
- ❖ The axes of the pipes to be installed and the hole axes of the fitting to be used must be on the same axis.



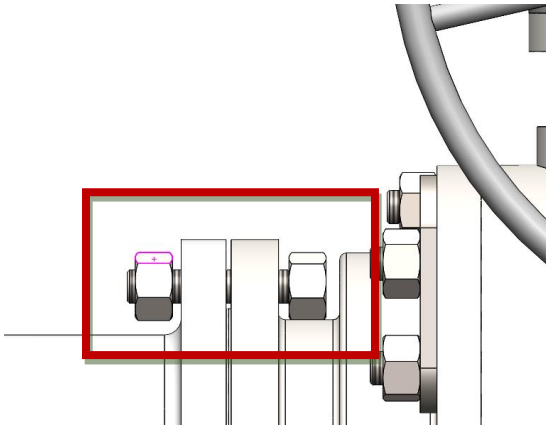
- ❖ Hat uygunluk kontrolü yapılmalı ve hat bilgisi ile vana etiket bilgileri karşılaştırılmalı
- ❖ Yeni takılacak vana için her iki flanşındaki etiketler / kapaklar sökülmelidir.
- ❖ Vana üzerinde akış yönü var ise bağlanacak hatta, hattın akış yönüne doğru vana monte edilir.
- ❖ Vana üzerinde akış yönü belirtilmemiş ise her iki yönde de monte edilebilir.
- ❖ Kullanılacak olan vana bağlanacak olan hatta Uygun standartta, uygun basınç sınıfında ve çapta olmalıdır.
- ❖ Takılacağı boruların eksenleri, kullanılacak bağlantı elemanının da delik eksenleri aynı ekseninde olmalıdır.



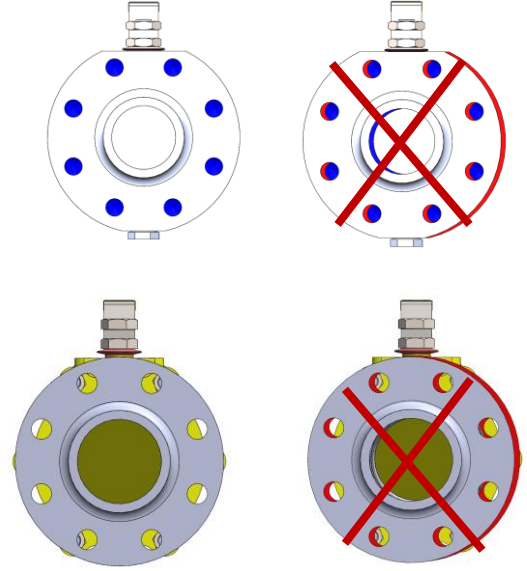


**Example:** If flange is used as connection element, bolt hole axes must be on the same axis. (Excessive stresses occurring on the valve due to such axis misalignments will jeopardize the sealing).

- ❖ If the connection element is flange, the gaps are removed by tightening the bolts mutually, then they are tightened mutually at the given torque values.

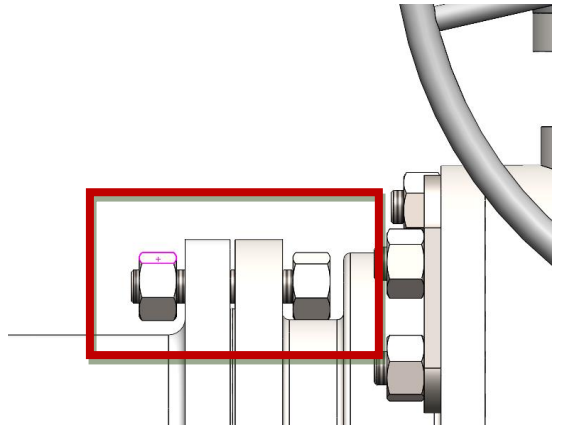


- ❖ If valve space is left during installation, it should be left by calculating the length of the valve to be used and the length of the sealing elements.
- ❖ If the connection type is threaded, the thread length on the pipe should not be less than the valve thread length.
- ❖ Leakage control should be performed by testing with a pressure 1.5 times the rated pressure indicated on the label.



**Örnek:** Bağlantı elemanı olarak flanş kullanılıyor ise cıvata delik eksenleri aynı eksende olmalıdır. ( Bu tür eksen kaçıklıkları sebebi ile vana üzerinde meydana gelen aşırı gerilmeler sızdırmazlığı tehlikeye sokacaktır.)

- ❖ Bağlantı elemanı flanş ise, cıvatalarını karşılıklı sıkarak boşlukları alınır, daha sonra da yine karşılıklı olarak verilen tork değerlerinde sıkılır.



- ❖ Tesisat yapılırken vana yeri bırakılıyor ise, kullanılacak vana boyu ve sızdırmazlık elemanlarının boyları hesaplanarak bırakılmalıdır.
- ❖ Bağlantı şekli dişli olacak ise boru üzerindeki diş boyu, vana diş boyundan az olmamalıdır.
- ❖ Etiket üzerinde belirtilen anma basıncının 1,5 katı basınç ile test edilerek kaçak kontrolü yapılmalıdır.

- ❖ Care should be taken to ensure that the valve to be installed in the installation is in the open position. And the handle should be in the flow direction.
- ❖ The flange side of the valve to be installed in the installation, where the technical information is written, is mounted as input.
- ❖ Then the other side is mounted to the installation without giving the opportunity to create tensile stress.

#### 6 FOR THE FLANGE SEALING ELEMENT;

- ❖ The sealing element should be selected according to the fluid type and pressure.
- ❖ The surfaces of the sealing element to be used in flange connections must be smooth.
- ❖ De-assembled, deformed sealing element should not be used, a new one should be installed.
- ❖ When installing the sealing element, care should be taken not to close the valve passage throat. (Sealing elements Klingerit, Teflon, o-ring, rubber or rubber of suitable hardness)

- ❖ Tesisata takılacak vananın açık konumda olmasına dikkat edilmelidir. Ve kol akış yönünde olmalıdır.
- ❖ Tesisata takılacak vananın, teknik bilgilerinin yazılı olduğu flanş tarafı giriş olacak şekilde montaj yapılır.
- ❖ Daha sonra diğer tarafını çekme gerilmesi oluşmasına fırsat verilmeden tesisata montaj yapılır.

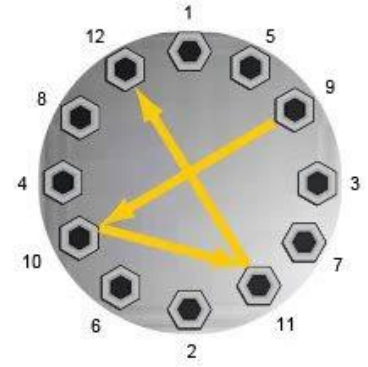
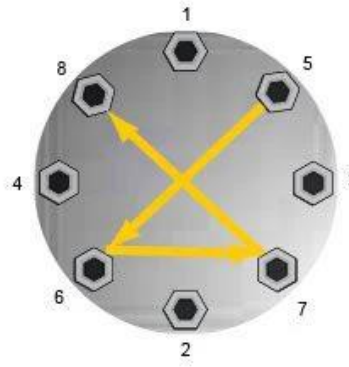
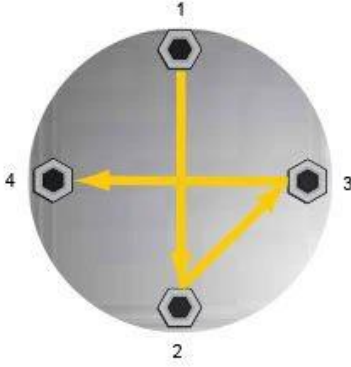
#### 6. FLANŞ SIZDIRMAZLIK ELEMANI İÇİN;

- ❖ Akışkan cinsine ve basıncına uygun sızdırmazlık elemanı seçilmelidir.
- ❖ Flanş bağlantılarında kullanılacak sızdırmazlık elemanının yüzeyleri düzgün olmalıdır.
- ❖ De montajı yapılmış, deforme olmuş sızdırmazlık elemanı kullanılmamalı, yenisi takılmalıdır.
- ❖ Sızdırmazlık elemanı takılırken vana geçiş boğazını kapatmamasına dikkat edilmelidir. ( Sızdırmazlık elemanları Klingerit, Teflon, o-ring, uygun sertlikte kauçuk veya lastik)

			Saplama Kalitesi "Bolt Grade"								
			3.6	4.6	5.6	5.8	6.8	8.8	9.8	10.9	12.9
			Tork "Torque" N.m								
M1.6	3.2	-	0.06	0.08	0.09	0.12	0.15	0.19	0.22	0.27	0.32
M2	4	-	0.13	0.15	0.19	0.25	0.29	0.39	0.42	0.53	0.64
M2.5	5	-	0.22	0.29	0.36	0.48	0.58	0.78	0.87	1.09	1.31
M3	5.5	-	0.38	0.51	0.63	0.84	1.01	1.35	1.52	1.90	2.27
M4	7	-	0.71	0.95	1.19	1.59	1.91	2.54	2.86	3.57	4.29
M5	8	-	1.71	2.28	2.85	3.80	4.56	6.09	6.85	8.56	10.30
M6	10	-	2.94	3.92	4.91	6.54	7.85	10.50	11.80	14.70	17.70
M8	13	-	7.11	9.48	11.90	15.80	19.00	25.30	28.40	35.50	42.70
M10	17	8	14.30	19.10	23.80	31.80	38.10	50.80	57.20	71.50	85.80
M12	19	10	24.40	32.60	40.70	54.30	65.10	86.90	97.70	122	147
M14	22	12	39.00	52	65	86.60	104	139	156	195	234
M16	24	14	59.90	79.90	99.80	133	160	213	240	299	359
M18	27	14	82.50	110	138	183	220	293	330	413	495
M20	30	17	117	156	195	260	312	416	468	585	702
M22	32	17	158	211	264	352	422	563	634	792	950
M24	36	19	202	270	337	449	539	719	809	1.011	1.213
M27	41	19	298	398	497	663	795	1.060	1.193	1.491	1.789
M30	46	22	405	540	675	900	1.080	1.440	1.620	2.025	2.430
M33	50	24	550	734	917	1.223	1.467	1.956	2.201	2.751	3.301
M36	55	27	708	944	1.180	1.573	1.888	2.517	2.832	3.540	4.248
M39	60	27-30	919	1.226	1.532	2.043	2.452	3.269	3.678	4.597	5.517
M42	65	32	1139	1.518	1.898	2.530	3.036	4.049	4.555	5.693	6.832
M45	70	-	1.425	1.900	2.375	3.167	3.800	5.067	5.701	7.126	8.551
M48	75	36	1.716	2.288	2.860	3.813	4.576	6.101	6.864	8.580	10.296
M52	80	36	2.210	2.947	3.684	4.912	5.895	7.859	8.842	11.052	13.263
M56	85	41	2.737	3.650	4.562	6.083	7.300	9.733	10.950	13.687	16.425
M60	90	46	3.404	4.538	5.673	7.564	9.076	12.102	13.614	11.018	20.422
M64	95	46	4.100	5.466	6.833	9.110	10.932	14.576	16.398	20.498	24.597
M68	100	50	4.963	6.617	8.271	11.029	13.234	17.646	19.851	24.814	29.777
M72	105	55	6.913	-	9.228	-	17.785	21.074	-	29.631	35.537
M76	110	60	8.275	-	11.047	-	21.290	25.227	-	-	-
M80	115	65	9.625	-	12.849	-	24.763	29.341	-	-	-
M90	130	70	14.298	-	24.941	-	36.271	42.978	-	-	-
M100	145	-	19.613	-	26.182	-	50.460	59.790	-	-	-
M110	155	-	26.391	-	35.230	-	67.898	80.463	-	-	-
M120	175	-	34.588	-	46.174	-	88.990	-	-	-	-
M130	185	-	44.300	-	59.159	-	114.015	-	-	-	-
M140	200	-	55.706	-	77.568	-	143.321	-	-	-	-
M150	210	-	68.906	-	91.986	-	177.281	-	-	-	-

Tablo 4

## Torque Sequence



### 7 PERIODIC CHECK and GENERAL MAINTENANCE:

#### A. Inspection:

To ensure the design life of the valve, a regular inspection program is required.

Depending on the service conditions and the frequency of valve operation, the following checks should be carried out in the field, in parts and in whole, to verify that the valve is operating correctly.

- ❖ Paint integrity
- ❖ Powder precipitate
- ❖ Signs of rust, external corrosion and oxidation
- ❖ Vent, drain parts status
- ❖ Lubrication of screw threads and bearings
- ❖ Internal and external leakages.bearings
- ❖ Internal and external leakages.

### 8 PERIODIC CHECK:

A routine maintenance check should be carried out maximum every two years from the date of delivery. Underground valves cannot be subjected to routine maintenance, but a preventive maintenance and inspection program is required once a year. Before any maintenance, the valve is depressurized, the temperature is checked in the vent and drain lines. Electrical

### 7. PERİYODİK KONTROL ve GENEL BAKIM:

#### A. Muayene:

Valfin tasarım ömründen emin olunması için, düzenli muayene program uygulanması gerekmektedir.

Valfin doğru çalıştığını doğrulamak için, servis koşullarına ve valfin çalışma sıklığına bağlı olarak sahada parça ve bütün olarak aşağıdaki kontrollerin yapılması gerekmektedir.

- ❖ Boyanın bütünlüğü
- ❖ Toz çökeltisi
- ❖ Pas, dış korozyon ve oksidasyon belirtileri
- ❖ Vent, drain parçalarının durumu
- ❖ Vida dişlerinin ve yatakların yağlanması
- ❖ İç ve dış kaçaklar.rulmanlar
- ❖ İçsel ve dışsal kaçaklar.

### 8. PERİYODİK KONTROL:

Teslim tarihinden itibaren rutin bakım kontrolü maximum her iki yılda bir yapılmalıdır. Yer altı valflerinde olağan bakım işlemleri yürütülemez, ancak yılda bir kez önleyici bakım ve muayene programı gereklidir. Her hangi bir bakım işleminden önce, valf basınçtan arındırılır, vent ve drain hatlarından sıcaklık kontrol edilir . Elektriksel bağlantılar kesilir ve valf

connections are disconnected and the valve is cleaned. Failure to follow any of the above procedures can result in a serious health and safety hazard to personnel. Generally, shaft and sitring lubrication, gear box operation control and end connections, body flange gasket leakage control, relief and vent valves and drain plugs leakage control, if any. If there are signs of nonconformity during the control, it is recorded in the report. It is ensured that the relevant persons are notified and troubleshooting service is requested.

#### A. ADDITIONAL MAINTENANCE:

Additional maintenance operations are not performed according to the schedule, this is the intervention performed when the valve is not working. Trained personnel should perform the above-mentioned intervention on the required dates with the appropriate documentation. Before any maintenance operation, the valve is depressurized, the temperature is checked from the vent and drain lines. Electrical connections are disconnected and the valve is cleaned. Failure to carry out any of the above procedures can result in a serious health and safety hazard to personnel..

#### B. Replacement of Gaskets:

The gasket (if any) replacement procedure should be as follows.

- ❖ Isolate or depressurize the line and operate with the valve in the open position.
- ❖ Mark the body and body flange with a fixed paint or marker on the right and left sides in the same alignment so that when reassembling, these marks will ensure that they are connected in the same position. This is very important as it guarantees sealing on the same surface. Unscrew and remove the housing studs and nuts
- ❖ Remove the fitted cover and mark the position of the sphere in accordance with the marked side (do not mark on the surface where the Teflon or the SWG sit is in contact). Remove the old gasket and dispose of it at the universal waste collection point.
- ❖ Check the gasket contact surface for damage and deterioration. Clean the surfaces and remove any foreign material and/or debris. Clean the gasket seat with a rough cloth. Every leak in the seal can lead to damage. The contact surfaces must have a

temizlenir. Yukarıdaki işlemlerden birinin uygulanmamasından çok ciddi personel sağlık ve güvenliği tehlikesi oluşur. Genellikle mil ve sitring yağlaması, Dişli kutulu işletim kontrolü ve uç bağlantıları, gövde flanşı conta sızıntısı kontrolü, varsa relief ve vent valfleri ile drain tapaları sızıntı kontrolü olarak yapılır. Eğer kontrol sırasında uygunsuzluk belirtileri varsa rapora kaydı yapılır. İlgililere iletilmesi ve arıza giderme servisi istenmesi sağlanır.

#### A. EK BAKIM:

Ek bakım işlemleri takvime göre yapılmaz, bu işlem valfin çalışmama anında yapılan müdahaledir. Eğitimli personel uygun dokümanla gerekli tarihlerde yukarıda bahsedilen müdahaleyi yapmalıdır. Her hangi bir bakım işleminden önce, valf basınçtan arındırılır, vent ve drain hatlarından sıcaklık kontrol edilir. Elektriksel bağlantılar kesilir ve valf temizlenir. Yukarıdaki işlemlerden birinin uygulanmamasından çok ciddi personel sağlık ve güvenliği tehlikesi oluşur.

#### B. Contaların Değişimi:

Conta (eğer varsa) değişimi prosedürü aşağıda belirtildiği gibi olmalıdır.

- ❖ Hattı izole et ya da basıncını kapat, valf açık pozisyonda çalış.
- ❖ Gövde ve Gövde flanşı aynı hizada sağdan ve de soldan sabit bir boya veya markör ile işaretleyin ki yeniden monte ederken bu işaretler aynı pozisyonda bağlanmasını sağlasın. Bu işlem aynı yüzeyde sızdırmazlık garanti ettiğinden çok önemlidir. Gövde saplama ve somunlarını sök ve çıkar.
- ❖ Takılı kapağı çıkar ve markalanan tarafa uygun olarak kürenin de pozisyon markalamasını yap(teflon ya da SWG sitin temas ettiği yüzeye işaretleme yapmayın). Eski contayı çıkar ve evrensel atıkların toplanma yerine at.
- ❖ Conta temas yüzeyini, hasara ve bozulmaya karşı kontrol et. Yüzeyleri temizle ve herhangi bir yabancı madde ve/veya kalıntıyı al. Conta yuvasını sert pürüzlü bir kumaşla temizle. Contadaki her sızdırma bir hasara yol açabilir. iyi bir sızdırmazlık sağlamak için temas yüzeylerinin

smoothness of 1.6 to 3.2 Ra to ensure a good seal

- ❖ Install the new gasket without using any filler material during this replacement
- ❖ Assemble the body flange of the valve with the body with the ball open. Tightening values of body-stud-nut or bolts will be according to Table 4

### C. Maintenance Preparation:

- ❖ Find the instructions with drawing numbers ref. no. of the maintenance scope valve. Maintenance must not be performed without instructions and drawings.
- ❖ Check the safety of the maintenance area.
- ❖ If there are any flammable, explosive, electric current, pressure, air pollutant or poisonous substances, warn the relevant persons to remove them.
- ❖ Check that you have sufficient equipment for disassembly and assembly torque (information enclosed).
- ❖ Ensure that you have an adequate supply of the necessary lubricants.
- ❖ Ensure an adequate supply of the necessary cleaners.
- ❖ If there are gearboxes and actuators, have their catalogs and maintenance instructions available.

### 9 MAINTENANCE AND LUBRICATION PROCEDURE:

- ❖ Cleaning will be carried out after safety measures have been approved. Take precautions for cleaning waste, prevent it from being dispersed into the environment.
- ❖ A special purpose and high quality Batusan seatflash cleaner is injected into the emergency sealing system. This process removes old oil and other foreign materials from the critical sealing area, which will cause leakage and high torque.
- ❖ When the valve is in the fully closed position, additional special purpose Batusan sealing oil, selected according to the type of fluid, is slowly injected into the emergency sealing system on the

1.6 ila 3.2 Ra arası pürüzsüzlüğü olmalıdır.

- ❖ Bu değişim sırasında herhangi bir dolgu malzemesi kullanmadan yeni contayı takınız.
- ❖ Valfin gövde flanşını, Küre açık olarak gövde ile birleştirin. Gövde-saplama-somun veya civataların sıkma değerleri Tablo 4'e göre olacaktır.

### C. Bakım Hazırlığı:

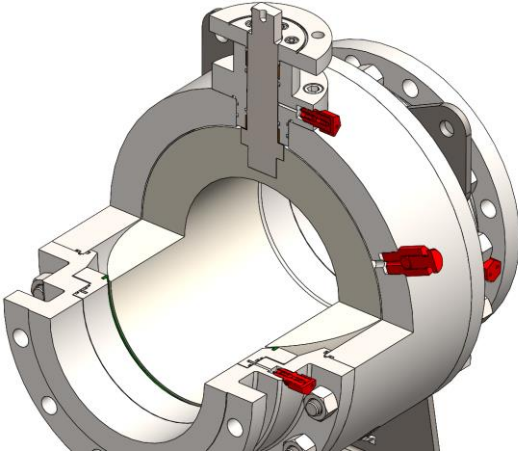
- ❖ Bakım kapsamı valfin çizim numaraları ref. no ile talimatlarını bulunuz. Talimat ve çizimler olmadan bakım yapılmamalıdır.
- ❖ Bakım yapılacak alanın güvenliğini kontrol ediniz.
- ❖ Eğer ortada parlayıcı, patlayıcı, elektrik akımı, basınç, hava kirletici veya zehirleyici bulunuyorsa giderilmesi için ilgilileri uyarın.
- ❖ Sökme ve montaj torku (bilgiler ektedir) için yeterli teçhizatınız olduğunu kontrol edin.
- ❖ Gerekli yağ çeşitlerini yeterince tedarik edin.
- ❖ Gerekli temizleyicileri yeterince tedarik edin.
- ❖ Dişli kutusu ve aktuator varsa onlara ait katalog ve bakım talimatlarını hazır bulundurun.

### 9. BAKIM VE YAĞLAMA PROSEDÜRÜ:

- ❖ Güvenlik önlemleri onaylandıktan sonra temizlik yapılacaktır. Temizlik atıkları için tedbir alın, çevreye dağılmasını önleyin.
- ❖ Acil sızdırmazlık sistemine özel amaçlı ve kaliteli Batusan seatflash temizleyici madde enjekte edilir. Bu işlem sızdırmazlık ve yüksek torka sebebiyet verecek olan eskimiş yağ ve diğer yabancı maddeleri kritik sızdırmazlık bölgesinden atılmasını sağlar.
- ❖ Valf tam kapalı pozisyonda iken valfin yüksek basınç tarafındaki acil sızdırmazlık sistemine yavaş bir şekilde ilave özel amaçlı akışkan cinsine göre

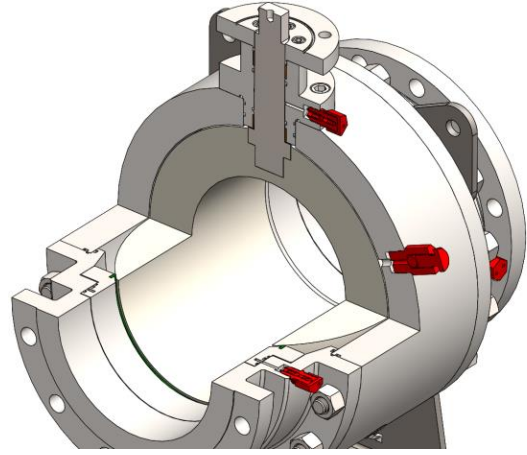
high pressure side of the valve.

- ❖ If possible, the additional sealing oil is evenly distributed over the entire sphere surface by moving the sphere slightly.
- ❖ Damaged or defective emergency sealing fittings can be replaced when the valve is under line pressure. However, it must first be ensured that the check valve is working.
- ❖ Post-lubrication waste must be disposed of according to the "Waste Management" procedure.



seçilmiş Batusan sızdırmazlık yağı enjekte edilir.

- ❖ Mümkün olması durumunda küreyi hafifçe hareket ettirmek suretiyle ilave sızdırmazlık yağının, tüm küre yüzeyine eşit şekilde dağılması sağlanır.
- ❖ Hasar görmüş veya arızalı acil sızdırmazlık fittingleri, valf hat basıncı altındayken yenisi ile değiştirilebilir. Ancak ilk önce çek valfin çalıştığından emin olunması gerekmektedir.
- ❖ Yağlama sonrası atıkları "Atık Yönetimi" prosedürüne göre bertarafı sağlanmalıdır.



## 10 CONTROL PROCEDURE

- ❖ Confirm safety precautions for control and Live test.
- ❖ If there is a situation to measure the system pressure for the test, get information from the source.
- ❖ For DBB type valve, open the drain or vent valve and start relieving the pressure from the body cavitation.
- ❖ If the pressure inside the casing is relieved, perform leak measurement with API 6D leak tolerances. For this, it will be sufficient to measure bubbles using a tube.

If the measurement exceeds the standard values, record a leak and suggest a repair procedure (gearbox adjustment, seat and shaft seal adjustment or seat repair lubrication, etc.).

## 10. KONTROL PROSEDÜRÜ

- ❖ Kontrol ve Canlı test için güvenlik önlemlerini onaylayın.
- ❖ Test için sistem basıncını ölçebilecek durum varsa kaynağından bilgi alın.
- ❖ DBB tipi valf için drain veya vent valfini açarak basıncı gövde kaviteyonundan boşaltmaya başlayın.
- ❖ Gövde içindeki basınç boşalıyorsa API 6D kaçak toleranslarıyla kaçak ölçümü yapın. Bunun için tüp kullanarak kabarcık ölçümü yapmanız yeterli olacaktır.

Standard değerleri aşan bir ölçüm yapılmışsa kaçak var kaydınızı yapın ve onarım prosedürü önerin ( dişli kutusu ayarı, seat ve mil sızdırmazlık ayarı veya seat tamir yağlaması vb.)



## 11 DISMANTLING PROCEDURE

- ❖ Cleaning will be carried out after safety measures have been approved. Take precautions for cleaning waste, prevent it from being dispersed into the environment.
- ❖ Clean, especially the areas to be accessed for maintenance, ensuring that they are thoroughly cleaned.
- ❖ If there are weights and sizes that cannot be lifted and dismantled by hand, install lifting equipment.
- ❖ Follow the recommended sequence by referring to the detailed drawings of the dismantling operation. During dismantling, always mark, paint or pencil and number the parts without separating them from each other, in such a way that the direction can be easily understood, and in such a way that they coincide with the same direction when installed.
- ❖ During disassembly, inspect the parts and photograph any damage such as corrosion or deformation immediately.
- ❖ Record the actions to be taken to remove the damage and attach photographs as evidence.
- ❖ Remove rust and/or dirt without damaging the dismantled parts
- ❖ Separate the parts to be replaced and check the compatibility with the replacement.
- ❖ Valves that cannot be sealed have ball and o-ring damage. The valve must be disconnected from this line

## 12 REASSEMBLY-ASSEMBLY

The disassembly procedure must be reversed. For fuselage assembly, strictly observe the warnings on the relevant Technical drawing and its annexes. When in doubt, always consult Batusan technical service or request service.

## 11. SÖKME PROSEDÜRÜ

- ❖ Güvenlik önlemleri onaylandıktan sonra temizlik yapılacaktır. Temizlik atıkları için tedbir alın, çevreye dağılmasını önleyin.
- ❖ Temizleyin, özellikle bakım için ulaşacağınız yerlerin iyice temizlenmesini sağlayın.
- ❖ Eğer el ile kaldırılması ve sökülmesi mümkün olmayan ağırlık ve büyüklükler söz konusu ise kaldırma teçhizatını kurun.
- ❖ Hangi sökme işlemi yapılacaksa ona ait detay çizimlere bakarak önerilen sırayı izleyin. Söküm sırasında daima parçaları birbirinden ayırmadan, yönü kolayca anlaşılabilir şekilde, ve takarken aynı yöne denk getirecek şekilde markalayın, boya veya kalemle işaretleyin ve numaralandırın.
- ❖ Söküm sırasında parçaları yoklayarak korozyon veya deformasyon gibi hasarlarla karşılaşırsanız derhal fotoğraflandırın.
- ❖ Hasarın bertaraf edilmesi için yapılacak işlemleri kaydedin ve delil olarak fotoğrafları ekleyin.
- ❖ Sökülen parçalara hasar vermeden pas ve/veya kirleri temizleyin
- ❖ Değiştirilecek parçaları ayırın ve yedeği ile uygunluğunu kontrol edin.
- ❖ Sızdırmazlık sağlanamayan valflerde küre ve o-ring hasarı vardır. Valfin bu hattan kesilmesi gerekmektedir.

## 12. YENİDEN TOPLAMA- MONTE ETME

Sökme prosedürünün tersini uygulamalısınız. Gövde montajı için ilgili Teknik resim üzerindeki ve eklerindeki uyarılan kesinlikle dikkate alın. Emin olmadığınız durumlarda mutlak surette Batusan teknik servisine danışın veya servis isteyin.

### 13 FINAL ADJUSTMENT AND CHECKS:

- ❖ Verify the correctness of the opening and closing direction signs.
- ❖ Measure and record the opening and closing torque.
- ❖ Full opening and closing check (you can do it together with sealing check)
- ❖ Confirm safety precautions for check and Live test.
- ❖ Get information from the source if there is a possibility to measure the system pressure for the test.
- ❖ Open the drain or vent valve for DBB type valve and start to release the pressure from the body cavitation.
- ❖ If the pressure inside the casing is relieved, measure the leakage with API 6D leakage tolerances. For this, it will be sufficient to measure bubbles using a tube.

If the measurement exceeds the standard values, record a leak and suggest a repair procedure (gearbox adjustment, seat and shaft seal adjustment or seat repair lubrication, etc.).

### 14 MAINTENANCE MARKING :

Copy the records we made in the maintenance document to the valve file. If service is done, add it to the service attachment. If there are spare parts used, add the spare part entries to the valve's file and the service form attachment. Adjustment and measurement records and the opinions of the maintainer, suggestions for future maintenance will be indicated on the service form.

Label the field service and record the latest maintenance date. This period should not be more than 12 months.

### 15 DECOMMISSIONING AND DISPOSAL

At the end of its working life, the valve is removed from the line with an appropriate procedure according to the valve type and installation conditions. In order not to pollute the environment during valve dismantling, equipment should be used to prevent the leakage of the valve inlet and outlet from contaminating the environment. Bring the valve to a place in accordance with European,

### 13. SON AYAR VE KONTROLLER:

- ❖ Açma kapama yön işaretlerinin doğruluğunu teyid edin.
- ❖ Açma ve kapama torkunu ölçün ve kaydedin.
- ❖ Tam açma kapama kontrolü (sızdırmazlık kontrolü ile birlikte yapabilirsiniz.)
- ❖ Kontrol ve Canlı test için güvenlik önlemlerini onaylayın.
- ❖ Test için sistem basıncını ölçebilecek durum varsa kaynağından bilgi alın.
- ❖ DBB tipi valf için drain veya vent valfini açarak basıncı gövde kaviteyonundan boşaltmaya başlayın.
- ❖ Gövde içindeki basınç boşalıyorsa API 6D kaçak toleranslarıyla kaçak ölçümü yapın. Bunun için tüp kullanarak kabarcık ölçümü yapmanız yeterli olacaktır.

Standard değerleri aşan bir ölçüm yapılmışsa kaçak var kaydınızı yapın ve onarım prosedürü önerin ( dişli kutusu ayarı, sit ve mil sızdırmazlık ayarı veya sit tamir yağlaması vb.)

### 14. BAKIM MARKALAMA :

Bakım dokümanında yaptığımız kayıtları valfe ait dosyasına kopyalayın. Servis yapılmışsa servis ekine ekleyin. Kullanılmış yedek parça varsa yedek parça girdilerini valfin dosyasına ve servis formu ekine ekleyin. Ayar ve ölçme kayıtları ve bakım yapanın görüşleri, gelecek bakım için önerileri servis formunda belirtilecektir.

Saha servisi ile ilgili etiketleme yapıp ve en geç bakım tarihini kaydedin. Bu süre 12 aydan fazla olmamalıdır.

### 15. HATTAN ÇIKARMA VE BERTARAF ETME

Çalışma ömrünün sonunda valf , valf tipine ve montaj koşullarına göre uygun bir prosedür ile hattan sökülür. Valfi sökme esnasında çevreyi kirletmemek için valf girişine ve çıkışında oluşan kaçağın çevreye bulaşmasını önleyici ekipmanlar kullanılmalıdır. Valfi Avrupa, ulusal ve bölgesel standartlara uygun bir yere getirin ve bertaraf tarihine kadar saklayın. Valf toksik, koroziv ve zararlı

national and regional standards and store it until the date of disposal. The valve may contain toxic, corrosive and harmful substances. It must be cleaned with high pressure steam before disassembly. The waste generated during this process must be disposed of in accordance with European, national, regional, municipal directives and/or waste laws and/or hazardous material laws. The paint layer on the valve is removed by sandblasting. Residual metallic parts can be recycled in a steel mill. Plastic parts (o-ring, ring packing, etc...) must be disposed of in accordance with European, national, regional, municipal directives and/or waste and/or hazardous material laws.

#### A. Additional documents

- ❖ Mounting mystery Gear Boxed

(Special order document, refer to the order file)

- ❖ Parts list and definitions

(Order document, refer to order file)

- ❖ Reference Catalog Pages

#### 16 VENTING AND DRAINING OF BATUSAN BALL VALVES:

Valve cavities are pressurized during valve vent operations. This dangerous operation is recommended to be performed by experienced personnel.

For operator safety, Batusan A.Ş. recommends the use of a bleed fitting vent. The vent plug must be removed before all pressure between the body cavities is completely relieved.

The valve cavities are pressurized during valve drain operations. This dangerous operation is recommended to be performed by experienced personnel.

For operator safety, Batusan A.S. recommends the use of a bleed fitting with a minimized drain. The drain plug should not be removed until all pressure between the casing and the cavity is completely relieved.

In either case the fluid in the pipeline may be toxic, corrosive or flammable. The valve must be decontaminated with a suitable standard before the operator works on the valve.

The operator must use protective equipment suitable for the chemical and physical effects to which he/she will be

maddeler içerebilir. Parçalamadan önce mutlaka yüksek basınçlı buhar ile temizlenmesi gerekmektedir. Personel bu işlemleri yaparken kirliliğe göre mutlaka koruyucu ekipman giymedirler. Bu esnada oluşan atıklar Avrupa, ulusal, bölgesel, belediye direktiflerine ve/veya atık içeren yasalar ve/veya tehlikeli madde içeren yasalara göre imha edilmelidir. Valf üzerindeki boya tabakasını kumlama yöntemiyle kaldırılır. Artık metalik parçalar bir çelik fabrikasında yeniden dönüştürülebilirler. Plastik parçalar (o-ring, yüzük ambalaj, vb ..) Avrupa, ulusal, bölgesel, belediye direktiflerine ve/veya atık içeren yasalar ve/veya tehlikeli madde içeren yasalara göre imha edilmelidir.

#### A. Ek dokümanlar

- ❖ Montaj gizimi Dişli Kutulu

(Özel sipariş dokümanıdır sipariş dosyasına başvurun)

- ❖ Parça listesi ve tanımlar

(Sipariş dokümanıdır, sipariş dosyasına başvurun)

- ❖ Referans Katalog Sayfaları

#### 16. BATUSAN KÜRESEL VANALARIN VENT VE DREYN EDİLMESİ :

Valf vent işlemleri yapılırken valfin boşlukları basınçlıdır. Bu tehlikeli işlem deneyimli personel tarafından yapılması önerilir.

Operatör güvenliği için Batusan A.Ş bir bleed fitting ventinin kullanılması önerir. Gövde boşlukları arasındaki tüm basınç tamamen boşaltılmadan vent plug çıkartılmalıdır.

Valf drain işlemleri yapılırken valfin boşlukları basınçlıdır. Bu tehlikeli işlem deneyimli personel tarafından yapılması önerilir.

Operatör güvenliği için Batusan A.Ş bir bleed fitting ile drainin minimumu kullanılması önerilir. Gövde boşluktan arasındaki tüm basınç tamamen boşaltılmadan drain plug çıkartılmamalıdır.

Her iki durumda boru hattı içindeki akışkan toksik, korozif veya yanıcı olabilir. Operatör vana üzerinde çalışmadan önce valf uygun bir standart ile decontamine edilmelidir.

Operatör maruz kalacağı kimyasal ve fiziksel etkilere uygun koruyucu ekipman kullanılmalıdır.

exposed.

If a safety valve is available to prevent the uncontrolled release of fluid with high temperature and pressure that may be harmful to human health, it is recommended that this safe equipment be connected to the appropriate manifold to control the released fluid. If a bleed fitting is not available, do not use vent and drain plugs to remove pressure from body cavities.

Surfaces (grinding, welding, cutting etc...) worked on the valve exterior surfaces must have anti-sparking properties. The use of these tools must be authorized. This authorization is not valid in the presence of explosive atmosphere and flammable precipitate outside and inside the valve. This precipitate must be removed before starting the process.

#### CONCLUSION :

If the BALL VALVE, which we call the valve of our age, is desired to work properly, placing a strainer (filter) in the main circuits will reduce operating costs.

The BALL VALVE connected to the installation should be operated in fully open or fully closed positions to prevent possible leaks and operating costs.

Eğer insan sağlığına zarar verecek yüksek sıcaklığa ve basınca sahip akışkanın kontrolsüz tahliyesini önleyecek bir emniyet valfi mevcut ise serbest bırakılan akışkanın kontrol altına almak için bu güvenli ekipman uygun manifolda bağlanması önerilir. Eğer bir bleed fitting yoksa gövde boşluklarından basıncı çıkarmak için vent ve drain plug kullanmayınız.

Valf dış yüzeylerinde çalışılan yüzeylerin (taşıma, kaynak,kesim etc..) anti-kıvılcım özelliğine sahip olması gerekmektedir. Bu araçların kullanımı izine tabi tutulmalıdır. Bu izin valfin dışında ve içinde oluşan patlayıcı atmosfer ve yanıcı çökelti ortamında geçerli değildir. İşleme başlamadan önce bu çökelti durumu bertaraf edilmelidir.

#### SONUÇ :

Çağımızın vanası olarak adlandırdığımız KÜRESEL VANA'nın sağlıklı çalışması isteniyorsa ana devrelere muhakkak pislik tutucu ( filtre ) konulması işletme masraflarını azaltacaktır.

Tesisata bağlı olduğumuz KÜRESEL VANA tam açık veya tam kapalı pozisyonlarında çalıştırılarak olabilecek kaçaqların ve işletme masraflarının önüne geçilmelidir.