

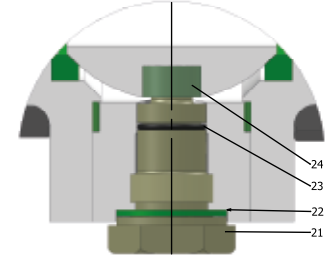
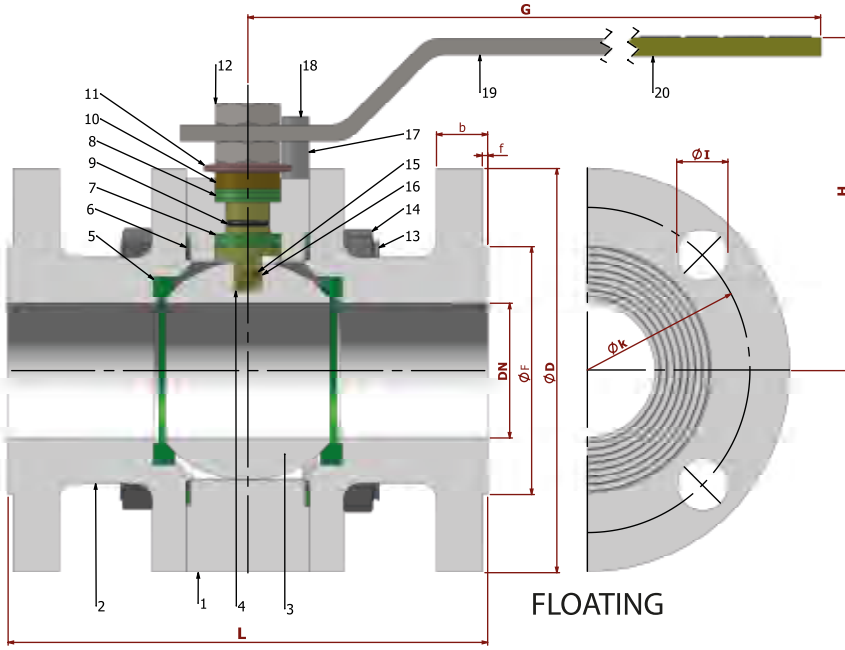
TİP TYPE
BKV-FL-TG

DN 15 - DN 300

CLASS 300 (PN 50)

ÇELİK
STELL

TAM GEÇİŞLİ / FLANŞLI
FULL BORE / FLANGED



FLOATING

TRUNNION

PARÇA NO ITEM NO	PARÇA ADI ITEM DISCRPTION	MALZEME MATERIAL	
24	ALT YATAK TEFLONU	BALL TIGHTNESS ELEMENT	PTFE-Teflon
23	ALT YATAK O-RING	SPINDLE O-RING	VİTON
22	ALT YATAK TEFLONU	BALL TIGHTNESS ELEMENT	PTFE-Teflon
21	ALT YATAK	TRUNNION	ASTM A 105
20	PLASTİK KAPLAMA	PLASTIC COVERING	PVC
19	KÜRE HAREKET KOLU	BALL ACTION HANDLE	st 37
18	CİVATA	BOLT	ST 42 Gal.
17	STOPLAMA PİMİ	STOPPING PIM	ST 42 Gal.
16	ANTİSTATİK KÜRE	ANTISTATIC BALL	1.4301.
15	ANTİSTATİK YAY	ANTISTATIC SPRING	1.4301.
14	SOMUN	NUT	5.6.
13	SAPLAMA	STOPPING PIM	4140 - 514t
12	KONTRA SOMUN	COUNTER NUT	5,6 Gal.
11	ÇANAK PUL	BOWL WASHER	50 Cr V 4
10	BASKI RİNGİ	PRESSURE RING	MS 58
9	MİL O-RİNG	SPINDLE O-RING	VİTON
8	BURGMAN GRAFİT O-RİNG	BURGMAN GRAPHITE O-RING	EN 1514-1
7	BOĞAZ SIZDIRMAZLIK TEFLONU	NECK TIGHTNESS ELEMENT	PTFE-Teflon
6	GÖVDE SIZDIRMAZLIK TEFLONU	BODY TIGHTNESS ELEMENT	PTFE-Teflon
5	KÜRE SIZDIRMAZLIK TEFLONU	BALL TIGHTNESS ELEMENT	PTFE-Teflon
4	HAREKET MİLİ	ACTION SPINDLE	1.4021
3	KÜRE	BALL	1.4301 / 1.4086
2	KAPAK	COVER	A 216 WCB / A 105
1	GÖVDE	BODY	A 216 WCB / A 105

Dizayn Design : API 6D / ISO 14313
Boyut Dimensions : ASME B 16.10
Bağlantılar Connections : ASME B 16.5
Çalışma Basıncı Working Pressure : CLASS 300 (PN 50)
Çalışma Sıcaklığı Working Temperature : -29 °C / +180 °C

Kullanım Alanları Usege Areas :
Doğalgaz, LPG-LNG, Fuel-Oil, Basıncılı Hava ve Diğer Gazlar
Natural Gas, LPG-LNG, Fuel-Oil, Pressurized Air and Other Gases etc.



BOYUT ve BAĞLANTI ÖLÇÜLERİ DIMENSIONS AND CONNECTION SIZES

		CLASS 300 (PN 50)										
		L	G	H	f	D	b	k	Hole Unit	I	F	Kg
DN 15	1/2"	140	150	75	2	95	14,3	66,7	4	15,7	35,1	
DN 20	3/4"	152	150	83	2	115	15,9	82,6	4	19,1	42,9	
DN 25	1"	165	180	90	2	125	17,5	88,9	4	19,1	50,8	
DN 32	1 1/4"	178	230	95	2	135	19,1	98,4	4	19,1	63,5	
DN 40	1 1/2"	190	275	115	2	155	20,7	114,3	4	22,4	73,2	
DN 50	2"	216	275	120	2	165	22,3	127	8	19,1	91,9	
DN 65	2 1/2"	241	320	135	2	190	25,4	149,2	8	22,4	104,6	
DN 80	3"	282	380	150	2	210	28,6	168,3	8	22,4	127	
DN 100	4"	305	450	170	2	255	31,8	200	8	22,4	157,2	
DN 125	5"	381	450	200	2	280	34,9	235	8	22,4	185,7	
DN 150	6"	403	650	235	2	320	36,6	269,9	12	22,4	215,9	
DN 200	8"	502	900	270	2	380	41,3	330,2	12	25,4	269,7	
DN 250	10"	568	1100	370	2	445	47,7	387,4	16	28,4	323,8	
DN 300	12"	648	1100	400	2	520	50,8	450,8	16	31,8	381	