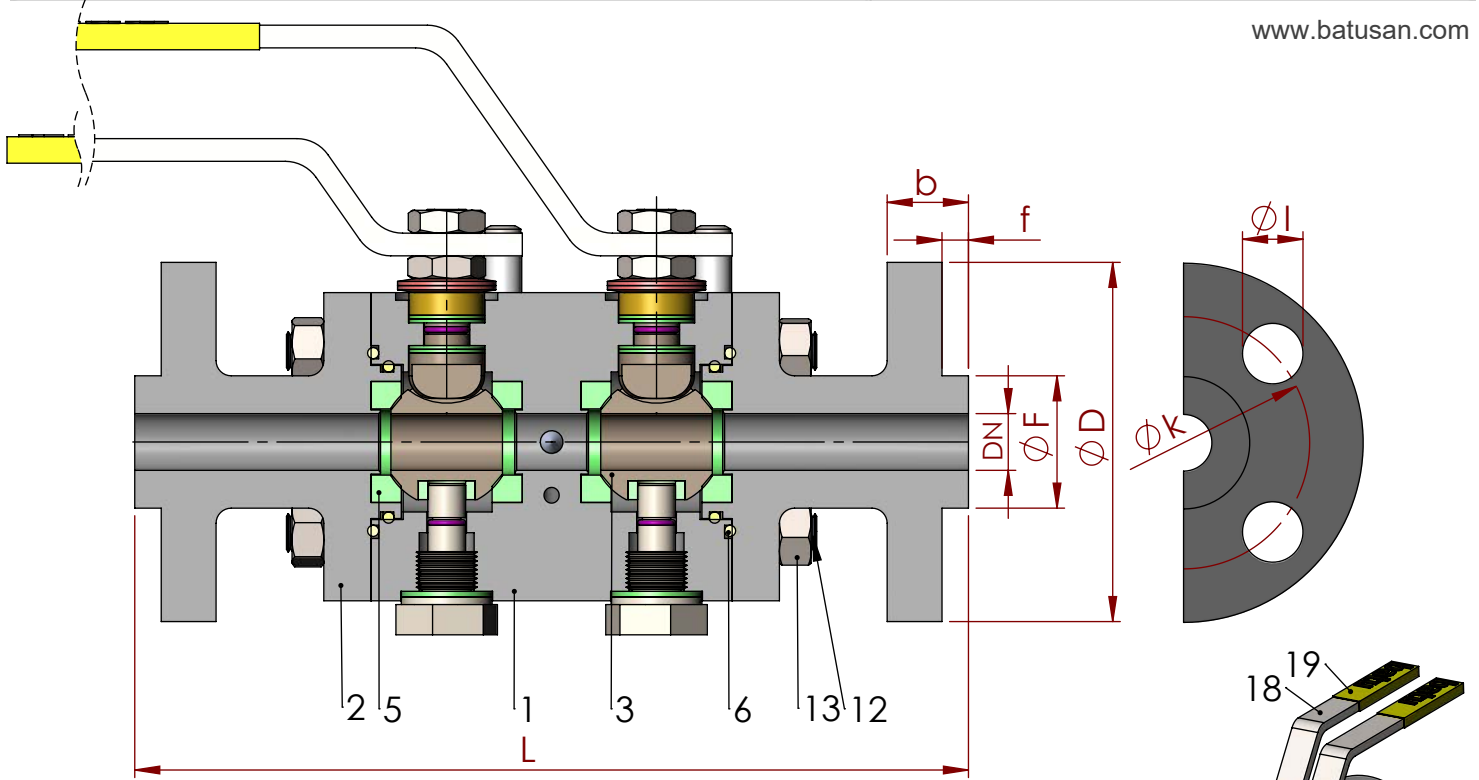


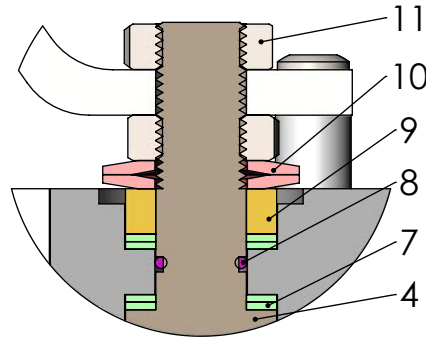
DN 15 - DN 100 CLASS 900(PN 150)

TAM GEÇİŞLİ / FLANŞLI
FULL BORE/FLANGED

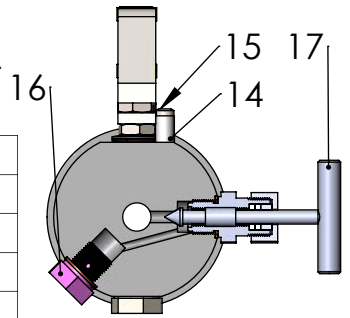
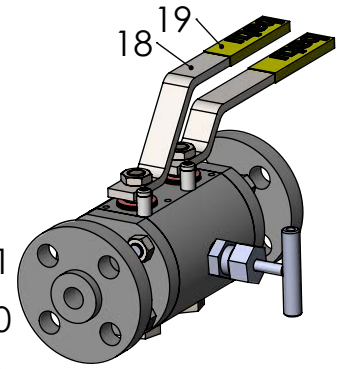
www.batusan.com



NO ITEM NO	PARÇA ADI ITEM DESCRIPTION	MALZEME MATERIAL
19	PLASTİK KAPLAMA PLASTIC COVERING	PVC
18	KÜRE HAREKET KOLU BALL ACTION HANDLE	ST 37
17	İĞNELİ VANA NEEDLE VALVE	AISI 304
16	VENT VENT	AISI 304
15	CİVATA BOLT	ST 42
14	STOPLAMA PİMİ STOPPING PIM	ST 42
13	SOMUN NUT	5.6.
12	SAPLAMA STUD	4140-5140
11	KONTRA SOMUN COUNTER NUT	AISI 304
10	ÇANAK PUL BOWL WASHER	AISI 304
9	BASKI RINGİ PRESSURE RING	AIS 304
8	MİL O-RINGİ SPINDLE O-RING	VITON
7	BOĞAZ SIZDIRMAZLIK TEFLONU NECK TIGHTNESS ELEMENT	PTFE
6	GÖVDE SIZDIRMAZLIK TEFLONU BODY TIGHTNESS O - RING	VITON
5	KÜRE SIZDIRMAZLIK TEFLONU BALL TIGHTNESS ELEMENT	PTFE
4	HAREKET MİLİ ACTION SPINDLE	ASTM A 105
3	KÜRE BALL	AISI 316
2	KAPAK COVER	ASTM A 105
1	GÖVDE BODY	ASTM A 105



Dizayn	Design	: API 6D / ISO 14313
Boyut	Dimensions	: ASME B 16.10
Bağlantılar	Connections	: ASME B 16.5
Çalışma Basıncı	Working Pressure	: CLASS 900 (PN 150)
Çalışma Sıcaklığı	Working Temperature	: -29 °C/ +180 °C



BOYUTLAR ve ÖLÇÜLER DIMENSIONS AND CONNECTION SIZES

		CLASS 900 (PN 150)							
		L	f	D	b	k	HOLE UNIT	I	F
DN 15	R 1/2"	276	7	120	29,3	82,6	4	22,4	35,1
DN 20	R 3/4"	287	7	130	32,4	88,9	4	22,4	42,9
DN 25	R 1"	330	7	150	35,6	101,6	4	25,4	50,8
DN 40	R 1-1/2"	400	7	180	38,8	123,8	4	25,4	73,2
DN 50	R 2"	464	7	215	45,1	165,1	8	28,4	91,9
DN 80	R 3"	647	7	240	45,1	190,5	8	25,4	127
DN100	R 4"	747	7	290	51,5	235	8	31,8	157,2

* Please contact us for sizes upper than 4"