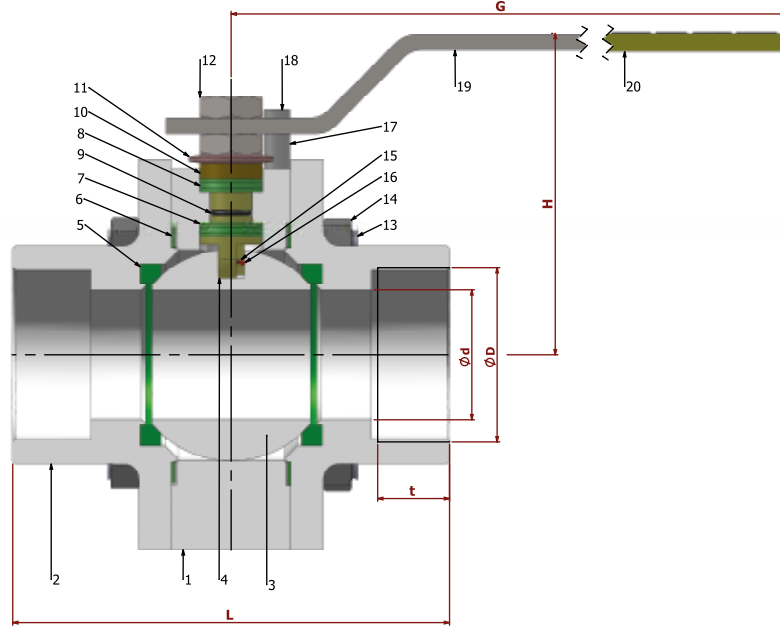


TİP TYPE
BKV-DI-TG
R 1/2" - R 2"
PN 150
ÇELİK
STELL
TAM GEÇİŞLİ / DIŞLI
FULL BORE / THREADED


PARÇA NO ITEM NO	PARÇA ADI ITEM DISCRIPTION	MALZEME MATERIAL		
20	PLASTİK KAPLAMA PLASTIC COVERING	PVC	PVC	
19	KÜRE HAREKET KOLU BALL ACTION HANDLE	st 37	1.4301.	
18	ÇİVATA BOLT	ST 42 Gal.	1.4301. - 1.4401.	
17	STOPLAMA PİMİ STOPPING PIM	ST 42 Gal.	1.4301.	
16	ANTİSTATİK KÜRE ANTISTATIC BALL	1.4301.	1.4301. - 1.4401.	
15	ANTİSTATİK YAY ANTISTATIC SPRING	1.4301.	1.4301. - 1.4401.	
14	SOMUN NUT	5.6.	1.4301. - 1.4401.	
13	SAPLAMA STOPPING PIM	4140 - 5140	1.4301.	
12	KONTRA SOMUN COUNTER NUT	5,6 Gal.	1.4301.	
11	ÇANAK PUL BOWL WASHER	50 Cr V 4	1.4301.	
10	BASKI RİNGİ PRESSURE RING	MS 58	1.4301. - 1.4401.	
9	MİL O-RİNG SPINDLE O-RING	VİTON	VİTON	
8	BURGMAN GRAFİT O-RİNG BURGMAN GRAPHITE O-RING	EN 1514-1	EN 1514-1	
7	BOĞAZ SIZDIRMAZLIK TEFLONU NECK TIGHTNESS ELEMENT	PTFE-Teflon	PTFE-Teflon	
6	GÖVDE SIZDIRMAZLIK TEFLONU BODY TIGHTNESS ELEMENT	PTFE-Teflon	PTFE-Teflon	
5	KÜRE SIZDIRMAZLIK TEFLONU BALL TIGHTNESS ELEMENT	PTFE-Teflon	PTFE-Teflon	
4	HAREKET MİLİ ACTION SPINDLE	1.4021	1.4301. - 1.4401.	
3	KÜRE BALL	1.4301 / 1.4086	1.4305. - 1.4401.	
2	KAPAK COVER	SAE 1020	1.4301. - 1.4401.	
1	GÖVDE BODY	SAE 1020	1.4301. - 1.4401.	

Boyut Dimensions : BATUSAN ÖZEL
 Bağlantılar Connections : EN 10226-1
 Çalışma Basıncı Working Pressure : PN 150
 Çalışma Sıcaklığı Working Temperature : -30 °C / .+180 °C

Kullanım Alanları Usege Areas :
 Su, Sıcak Su, Buhar, Basıncılı Hava
 Water, Hot Water, Steam, Pressurized Air


BOYUT ve BAĞLANTI ÖLÇÜLERİ DIMENSIONS AND CONNECTION SIZES

		PN 150						
		L	G	H	d	D	t	Kg
DN 15	1/2"	115	150	75	15	1/2"	14	--
DN 20	3/4"	135	150	83	20	3/4"	17	--
DN 25	1"	150	180	90	25	1"	20	--
DN 32	1 1/4"	170	230	95	32	1 1/4"	22	--
DN 40	1 1/2"	180	275	115	40	1 1/2"	25	--
DN 50	2"	200	275	120	50	2"	28	--